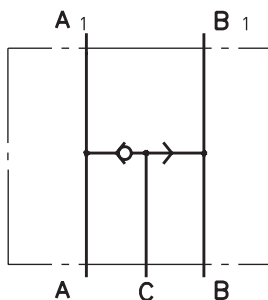


# WECHSELVENTILE SWITCH VALVE

## SCHALTZEICHEN GRAPHIC SYMBOL

### KPW ...



## TECHNISCHE DATEN TECHNICAL DATA

Typ Type		KPWR ...	KPWS ...	KPWT ...	KPWW ...
Für Motortyp For motor type		EPM, EPRM, EPMH	EPMS	EPMT	EPMV
Max. Ölstrom Max. Oil flow	l/min lpm [GPM]	60 [15.85]		100 [26.40]	200 [6.94]
Nenndruck * Rated pressure *	bar [PSI]	250 [3625]			
Gewicht Weight	kg [lb]	0,85 [1.874]	0,67 [1.477]	1,80 [3.968]	3,15 [6.945]

## BESTELLCODE ORDER CODE

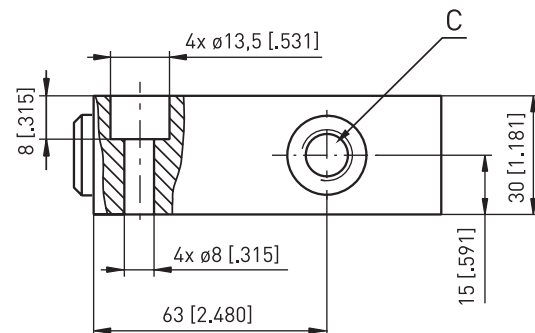
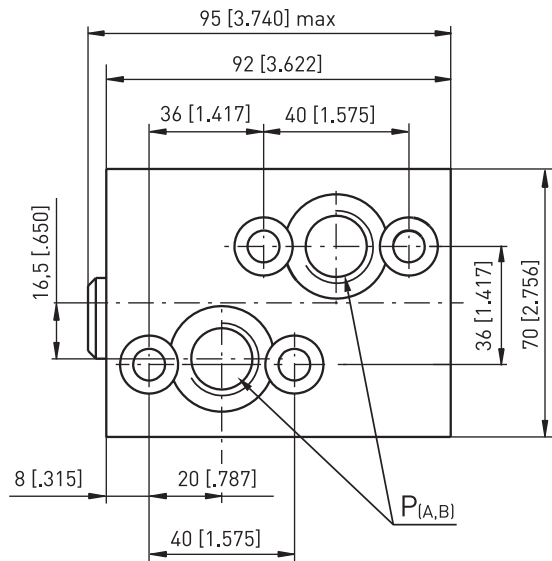
KPW	1	2	3	4
-----	---	---	---	---

1.	Gehäusotyp Housing type
R	Ventilblock für Motorentypen EPM, EPRM und EPMH Valve block for motor types EPM, EPRM and EPMH
S	Ventilblock für Motorentyp EPMS Valve block for motor type EPMS
T	Ventilblock für Motorentyp EPMT Valve block for motor type EPMT
V	Ventilblock für Motorentyp EPMV Valve block for motor type EPMV
2.	Anschlüsse Ports
frei omit	BSPP (ISO295)
M	Metrisch (ISO262) Metric (ISO 262)
A	SAE (ANSI B 1.1 -1982)

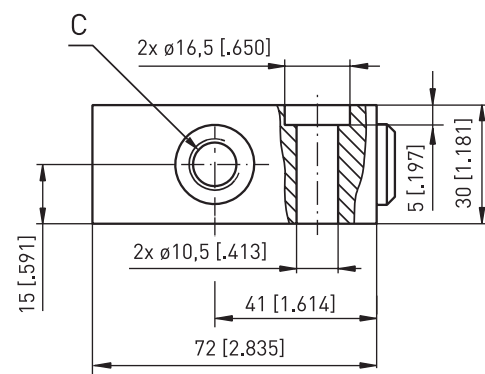
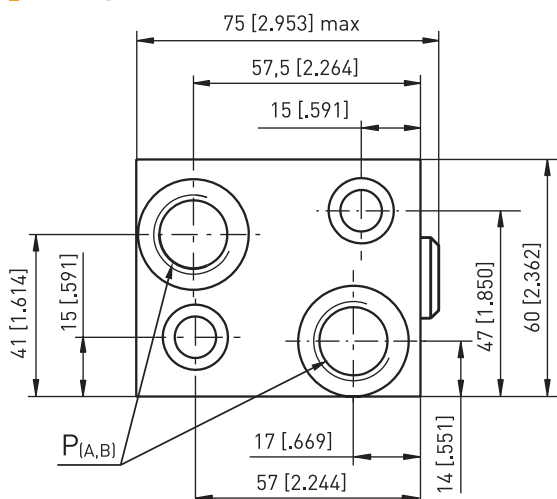
3.	Lackierung Paint
P	Lackiert (Farbe auf Anfrage) Paint (colour on request)
PC	Korrosionsschutzfarbe (Farbe auf Anfrage) Corrosion protected paint (colour on request)
4.	Design Serie Design series
frei omit	Betriebsspezifisch Factory specified

# EINBAUMAß DIMENSION

## KPWR ...



## KPWS ...



## Anschlussmaß Port dimension

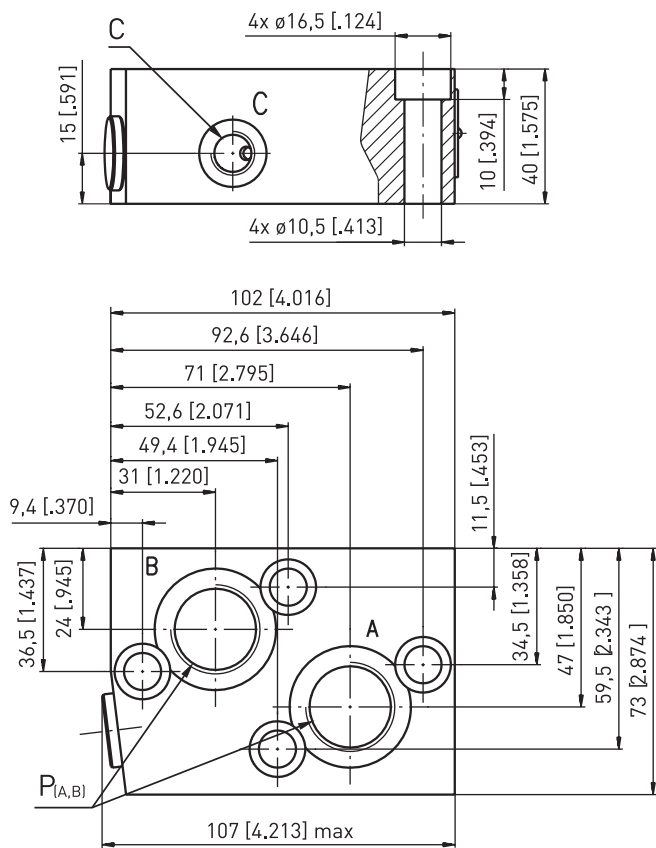
	Anschluss Port	
	P(A,B)	C
-	G1/2"	G1/4"
M	M22x1,5	M14x1,5
A	7/8-14 UNF	7/16-20 UNF

## Montage Mounting

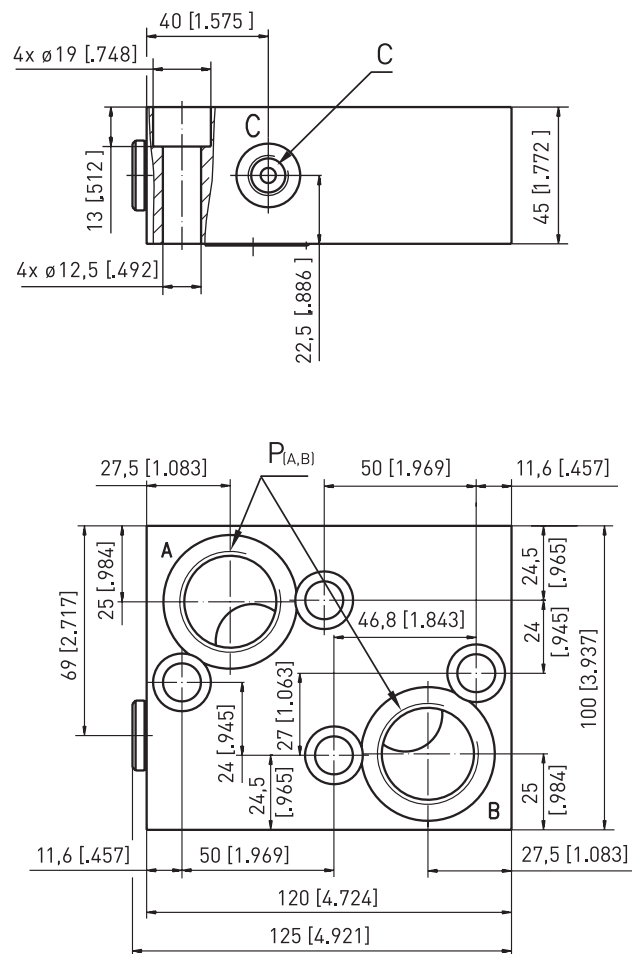
KPBR Ventile werden direkt auf den entsprechenden Motor mit vier Schrauben M8x35 - 8.8 DIN 912 bzw. 5/16-18 UNC montiert. Anzugsmoment: 20 Nm [177 lb-in]  
 KPBR valves are installed directly on the corresponding motor with four screws M8x35 - 8.8 DIN 912 or 5/16-18 UNC. Tightening torque: 20 Nm [177 lb-in]

KPBS Ventile werden direkt auf den entsprechenden Motor mit zwei Schrauben M10x35 - 8.8 DIN 912 bzw. 3/8-16 UNC montiert. Anzugsmoment: 35 Nm [336 lb-in]  
 KPBS valves are installed directly on the corresponding motor two screws M10x35 - 8.8 DIN 912 or 3/8 UNC. Tightening torque: 35 Nm [177<sup>+44</sup> lb-in]

### ■ KPWT ...



### ■ KPWW ...



#### ■ Anschlussmaß KPWT ...

Port dimension KPWT ...

	Anschluss Port	
	P <sub>(A,B)</sub>	C
-	G1/2"	G1/4"
M	M27x2	M14x1,5
A	1 1/16-12 UN	7/16-20 UNF

#### ■ Anschlussmaß KPWW ...

Port dimension KPWW ...

	Anschluss Port	
	P <sub>(A,B)</sub>	C
-	G1"	G1/4"
M	M33x2	M14x1,5
A	1 5/16-12 UN	7/16-20 UNF

#### ■ Montage KPWT

Mounting KPWT

KPWT Ventile werden direkt auf den entsprechenden Motor mit vier Schrauben M10x40 - 8.8 DIN 912 montiert.  
Anzugsmoment: 35 Nm [336 lb-in]

KPWT valves are installed directly on the corresponding motor with four screws M10x40 - 8.8 DIN 912.  
Tightening torque: 35 Nm [310 lb-in]

#### ■ Montage KPWW

Mounting KPWW

KPWW Ventile werden direkt auf den entsprechenden Motor mit vier Schrauben M12x45 - 8.8 DIN 912 montiert.  
Anzugsmoment: 65 Nm [425 lb-in]

KPWW valves are installed directly on the corresponding motor with four screws M12x45 - 8.8 DIN 912.  
Tightening torque: 65 Nm [425 lb-in]