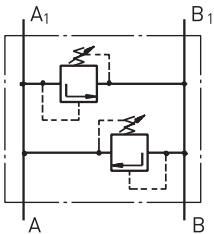


SCHOCKVENTILE KPDHR und KPDRK CROSSOVER RELIEF VALVE KPDHR and KPDRK

SCHALTZEICHEN GRAPHIC SYMBOL



Doppeltwirkendes Schockventil
Dual crossover relief valve

TECHNISCHE DATEN TECHNICAL DATA

Typ Type		KPDHR	KPDRK
Für Motortyp For motor type		HP, HR	PK, RK
Max. Ölstrom Max. Oil flow	l/min lpm [GPM]	60 [15.85]	
Druckeinstellbereich * Rated pressure *	bar [PSI]	5 - 40 ; 30 - 100 ; 80 - 250 [75 - 580] ; [435 - 1450] ; [1160 - 3625]	10 - 40 ; 30 - 100 ; 80 - 250 [145 - 580] ; [435 - 1450] ; [1160 - 3625]
Gewicht Weight	kg [lb]	2,42 [5.34]	1,60 [3.53]

* Die Druckeinstellung erfolgt bei 5 lpm [1.32 GPM], Viskosität von 32 mm²/s [150 SUS] und einer Temperatur von 50° C [122° F].
* Pressure settings are at a flow rate of 5 lpm [1.32 GPM], viscosity of 32 mm²/s [150 SUS] and temperature of 50° C [122° F].

BESTELLCODE ORDER CODE

KP	1	2	3	4	5	6
----	---	---	---	---	---	---

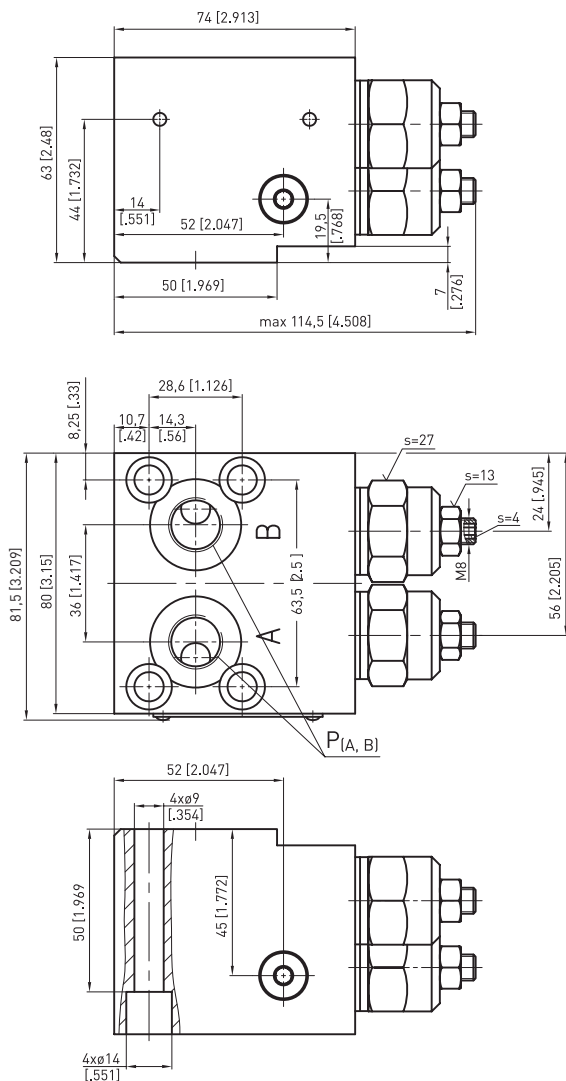
1.	Anzahl Ventile Number of valves
D	Zwei - Doppeltwirkend Two - Dual acting
2.	Gehäusetyp Housing type
HR	Ventilblock für Motorentypen HP und HR Valve block for motor types HP and HR
RK	Ventilblock für Motorentypen PK und RK Valve block for motor types PK and RK
3.	Druckbereich, bar [PSI] Pressure range, bar [PSI]
30	5 - 40 [70 - 580] (KPDHR) oder or 10 - 40 [145 - 580] (KPDRK)
100	30 - 100 [435 - 1450]
210	80 - 250 [1160 - 3625]

* Nur für KPDHR erhältlich
* Only available for KPDHR

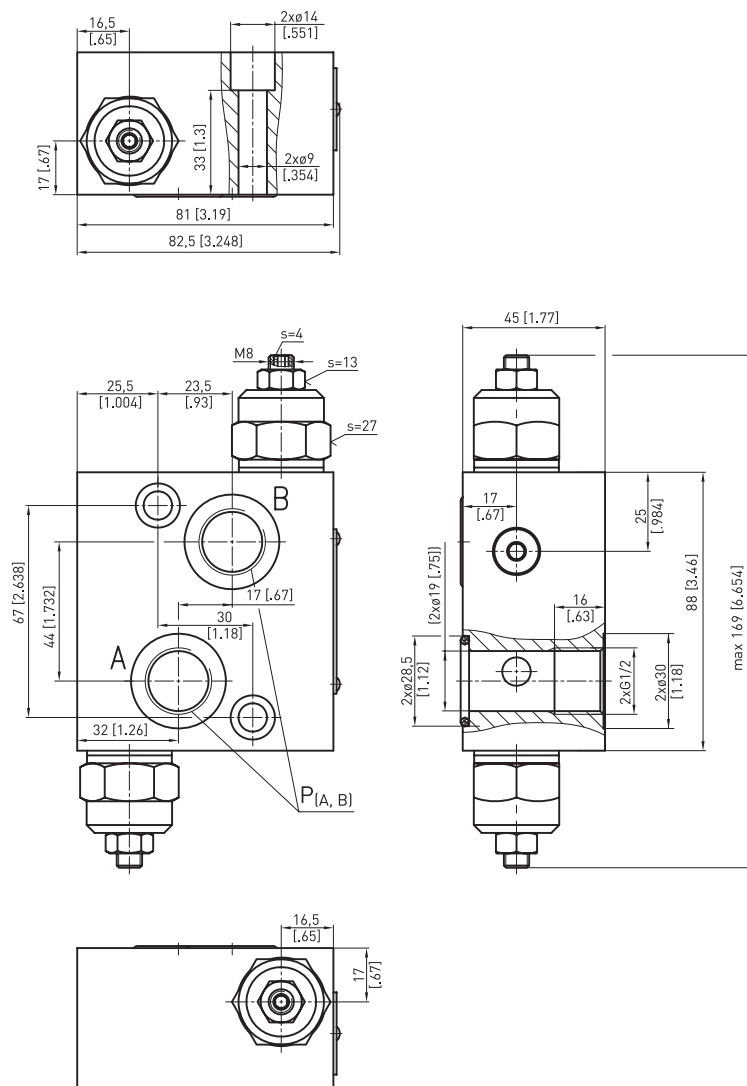
4.	Anschlüsse Ports
frei omit	BSPP (ISO295) G3/8" (KPDHR) oder or G 1/2" (KPDRK)
M	Metrisch (ISO262)* Metric (ISO 262)*
A	SAE (ANSI B 1.1 -1982)*
5.	Lackierung Paint
P	Lackiert (Farbe auf Anfrage) Paint (colour on request)
PC	Korrosionsschutzfarbe (Farbe auf Anfrage) Corrosion protected paint (colour on request)
6.	Design Serie Design series
frei omit	Betriebsspezifisch Factory specified

EINBAUMAß DIMENSION

KPDHR ...



KPDRK ...



Montage

Mounting

KPDHR Ventile werden direkt auf den entsprechenden Motor mit vier Schrauben M8x60 - 8.8 DIN 912 montiert.
KPDHR valves are installed directly on the corresponding motor with four screws M8x60 - 8.8 DIN 912.

KPDRK Ventile werden direkt auf den entsprechenden Motor mit zwei Schrauben M8x45 - 8.8 DIN 912 montiert.
KPDRK valves are installed directly on the corresponding motor two screws M8x45 - 8.8 DIN 912.

Anschlussmaß KPDHR ...

Port dimension KPDHR ...

	Anschluss Port
	P(A,B)
-	G3/8"
M	M18x1,5
A	3/4-16 UNF

Anschlussmaß KPDRK ...

Port dimension KPDRK ...

	Anschluss Port
	P(A,B)
-	G1/2"