

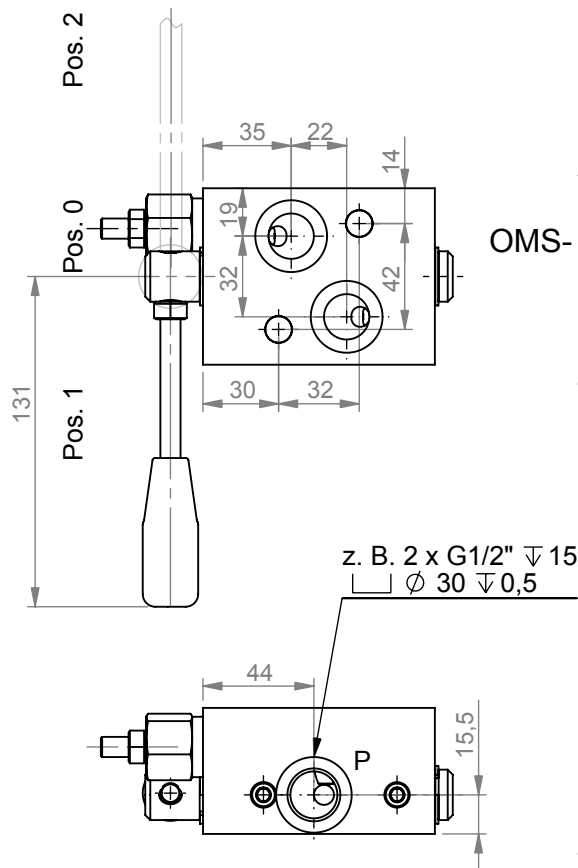
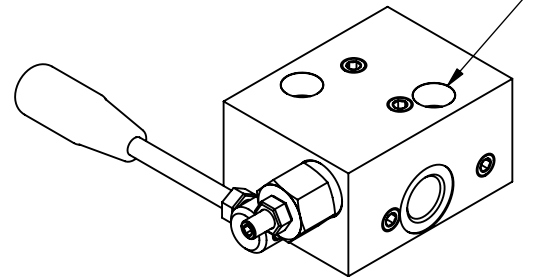
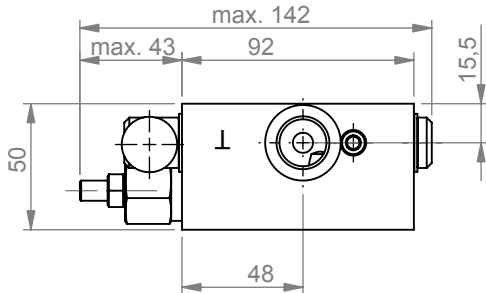
LIK HYDRAULIK

Abschaltventil AV S 12....

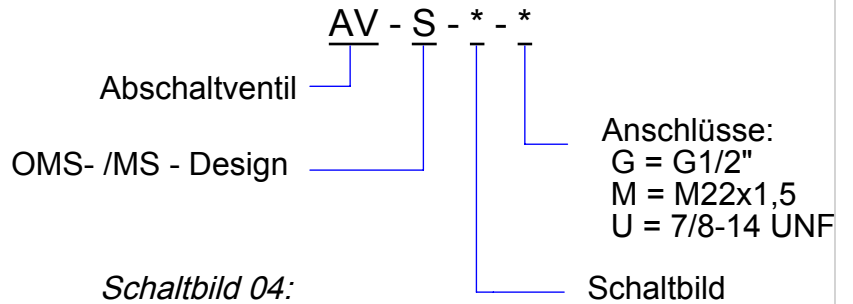
OMS - Design

MS - Design

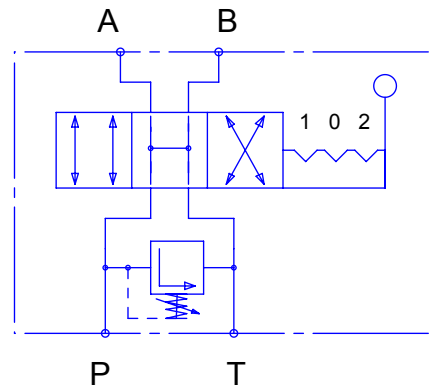
2 x $\phi 10,5$ durch
 $\square \phi 16,8 \nabla 11$



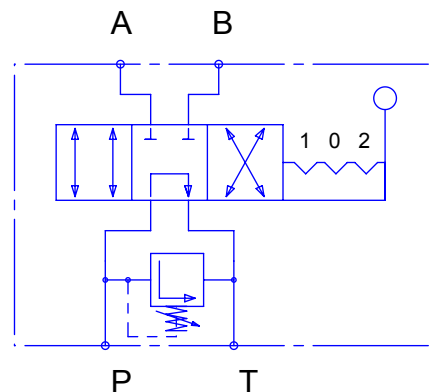
Bestellcode:



Schaltbild 04:



Schaltbild 05:



technische Daten:

- Gehäuse aus Guß - GG25
- 2 St. O-Ringe werden mitgeliefert
- Montage über 2 St. M10x35 DIN912
- Betriebsdruck: 250 bar
- Durchfluß: 60 l/min