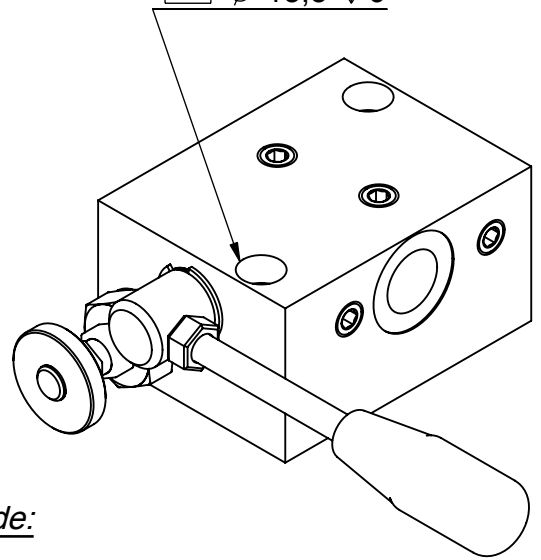
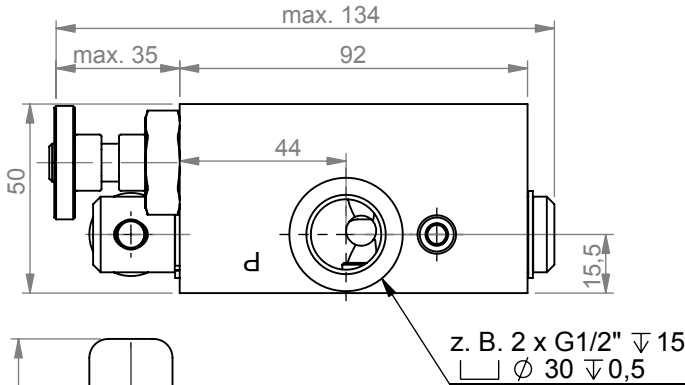


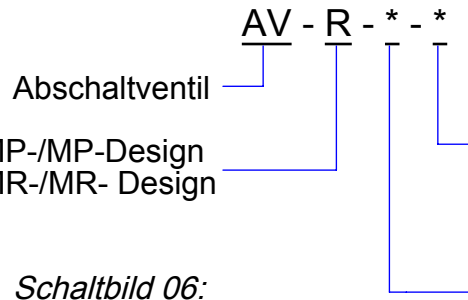
LIK HYDRAULIK

Abschaltventil AV R 12....
OMR - Design
MR - Design

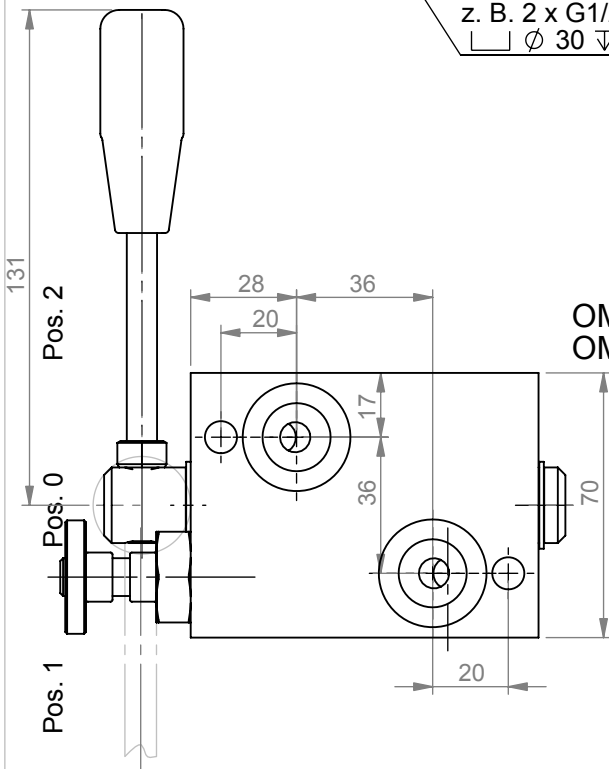
2 x $\varnothing 8,5$ durch
 $\varnothing 13,5 \nabla 9$



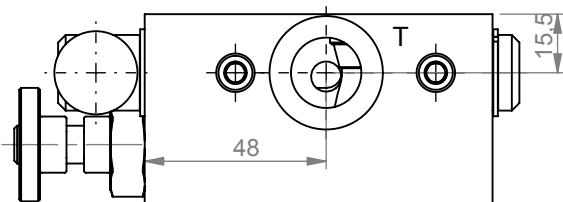
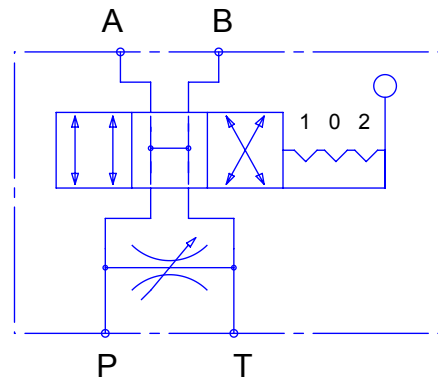
Bestellcode:



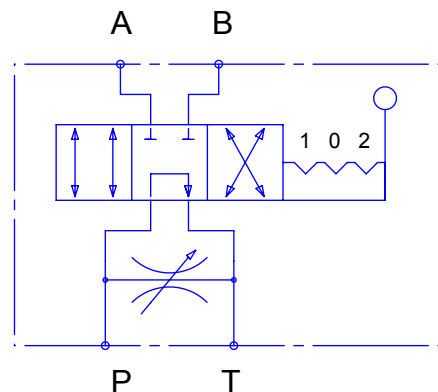
Anschlüsse:
 G = G1/2"
 M = M22x1,5
 U = 7/8-14 UNF



Schaltbild 06:



Schaltbild 07:



technische Daten:

- Gehäuse aus Guß - GG25
- 2 St. O-Ringe werden mitgeliefert
- Montage über 2 St. M8x35 DIN912
- Betriebsdruck: 250 bar
- Durchfluß: 60 l/min