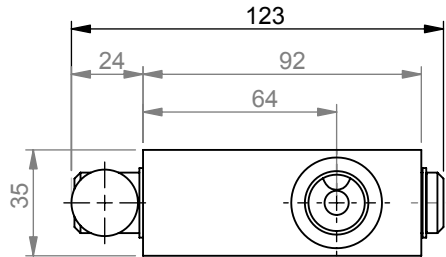
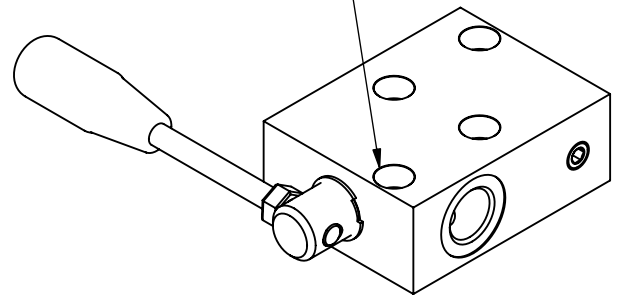


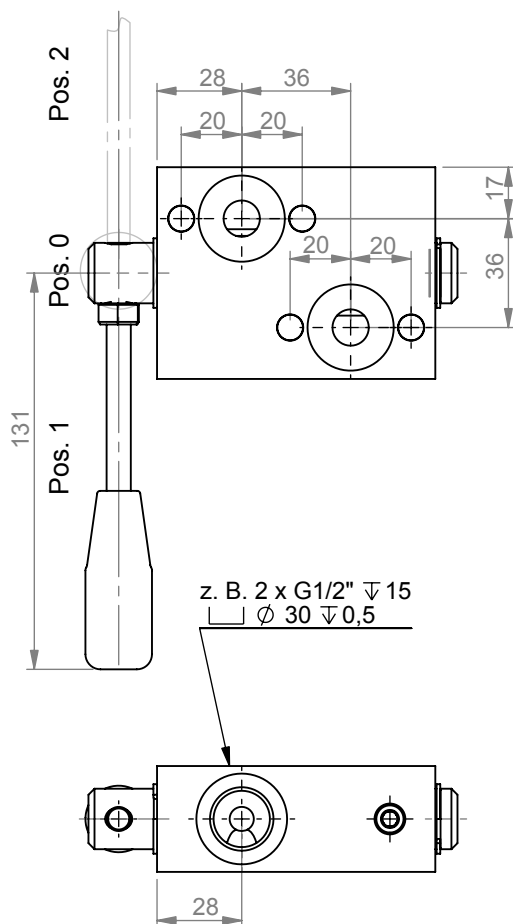
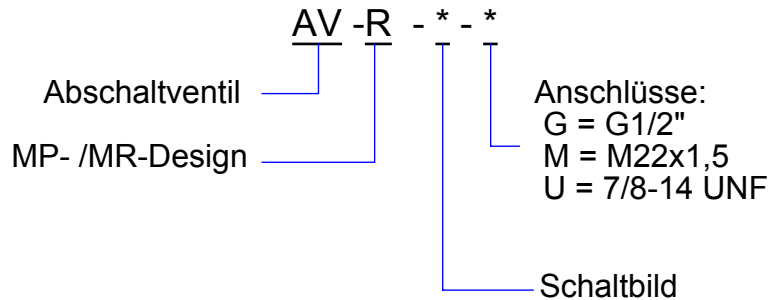
# LIK HYDRAULIK

Abschaltventil AV R 1201 ....  
OMP-/OMR-Design  
MP-/MR-Design

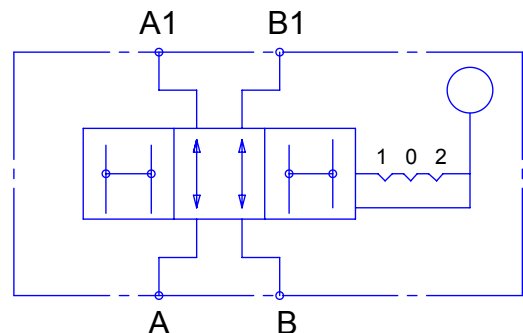
4 x Ø8,5 durch  
 Ø13,5 ∇9



Bestellcode:



Schaltbild 01:



technische Daten:

- Gehäuse aus Guß - GG25
- 2 St. O-Ringe werden mitgeliefert
- Montage über 4 St. M8x35 DIN912
- Betriebsdruck: 250 bar
- Durchfluß: 60 l/min