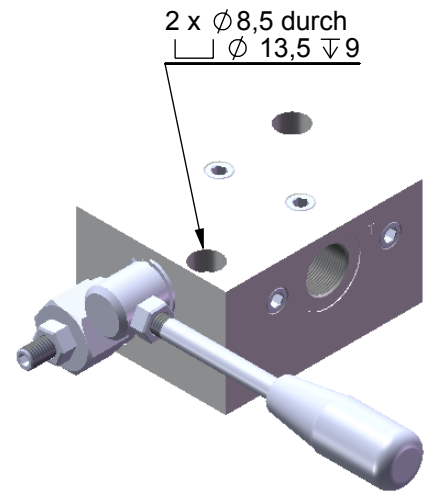
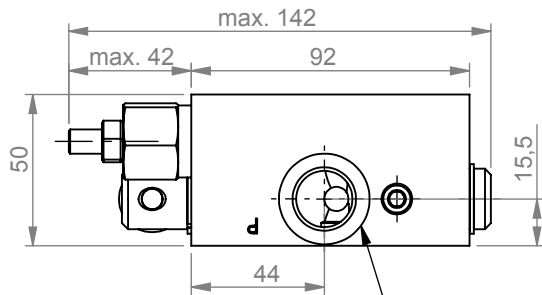
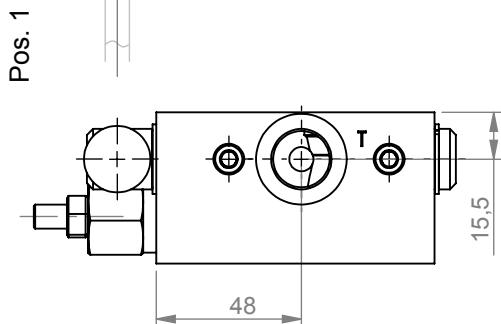
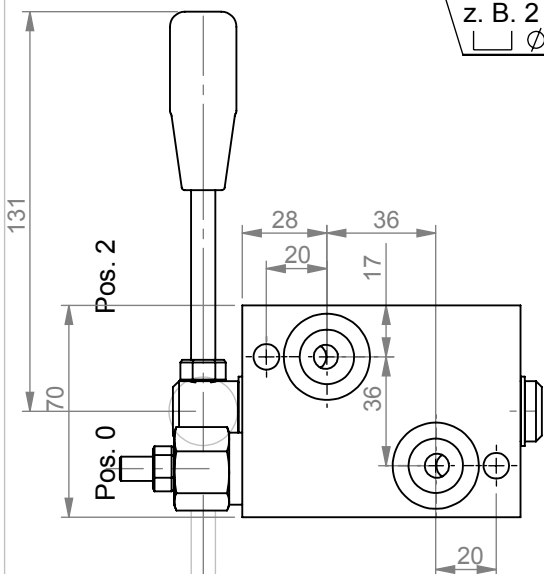


LIK HYDRAULIK

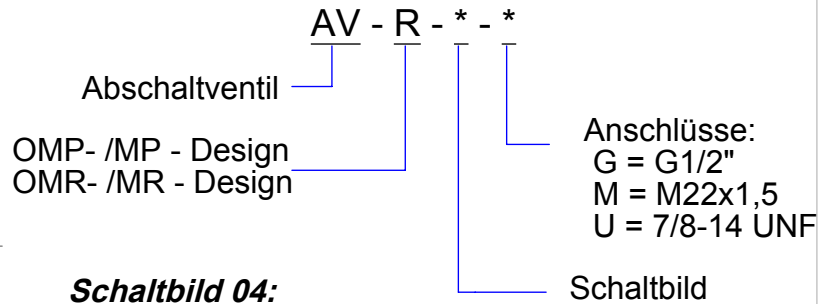
Abschaltventil mit DBV AV R 12....
OMR - Design
MR - Design



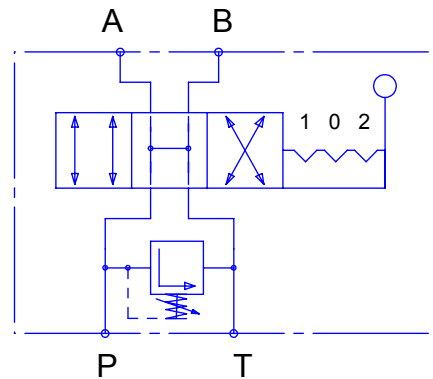
z. B. 2 x G1/2" ∇15
 Ø 30 ∇0,5



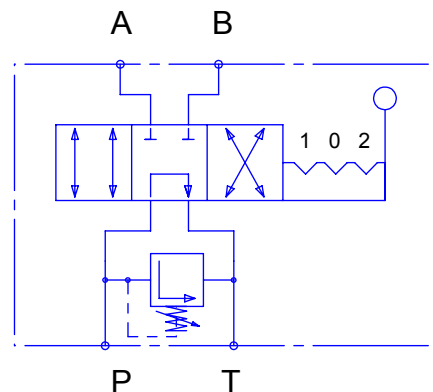
Bestellcode:



Schaltbild 04:



Schaltbild 05:



technische Daten:

- Gehäuse aus Guß - GG25
- 2 St. O-Ringe werden mitgeliefert
- Montage über 2 St. M8x50 DIN912
- Betriebsdruck: 250 bar
- Durchfluß: 60 l/min