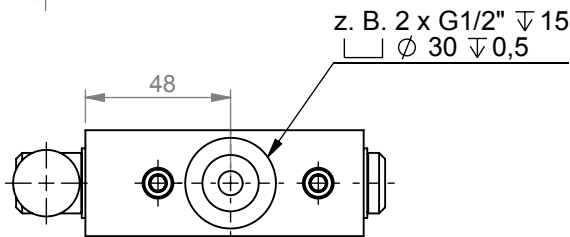
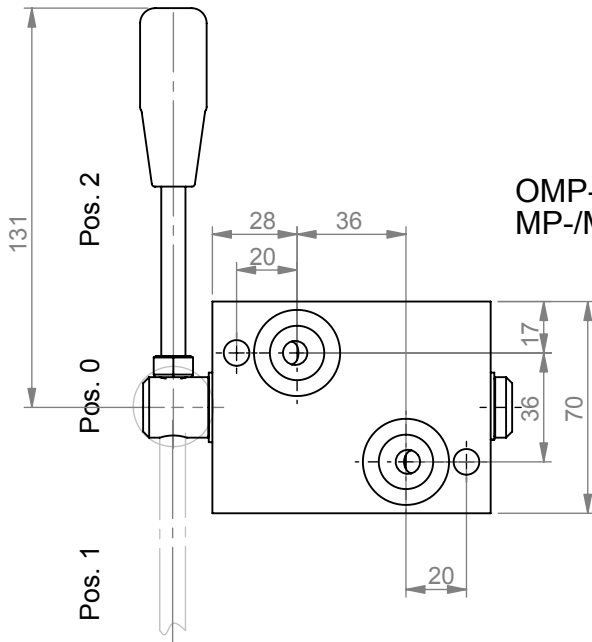
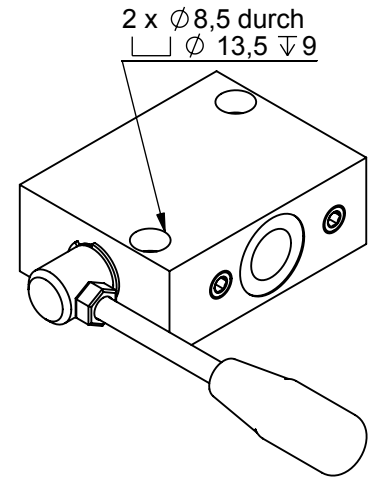
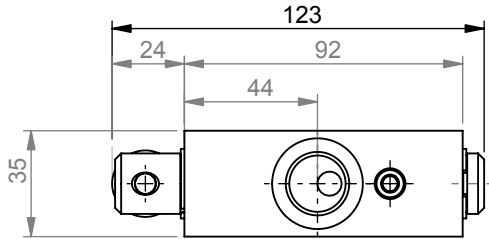
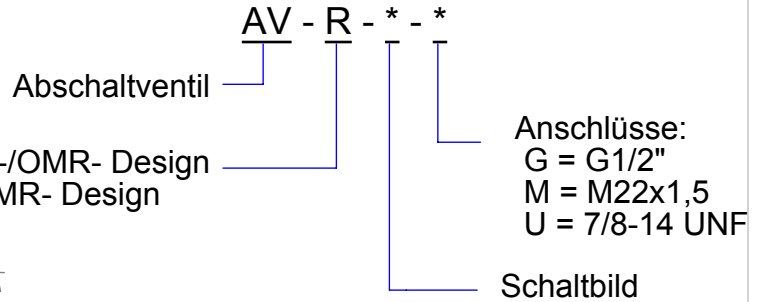


LIK HYDRAULIK

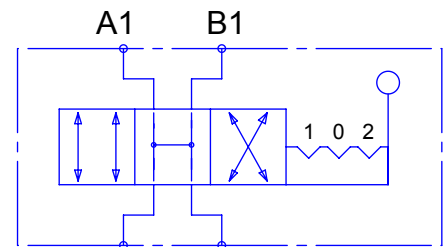
Abschaltventil AV R 12....
OMP-/OMR- Design
MP-/MR- Design



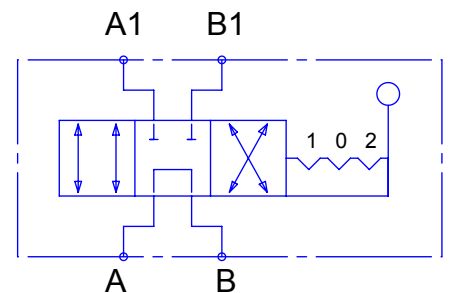
Bestellcode:



Schaltbild 02:



Schaltbild 03:



technische Daten:

- Gehäuse aus Guß - GG25
- 2 St. O-Ringe werden mitgeliefert
- Montage über 2 St. M8x35 DIN912
- Betriebsdruck: 250 bar
- Durchfluß: 60 l/min