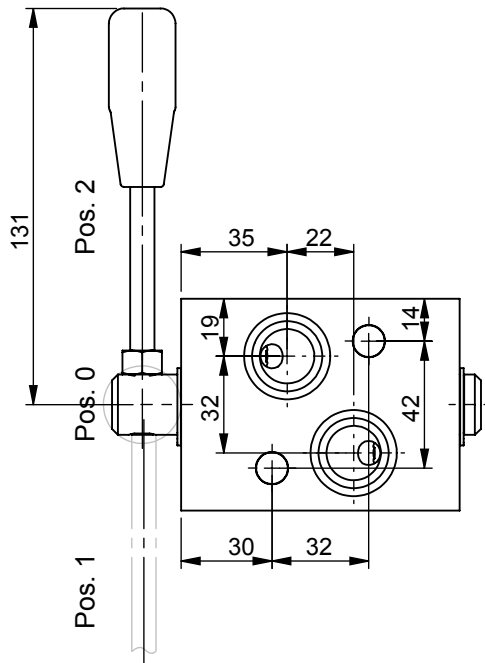
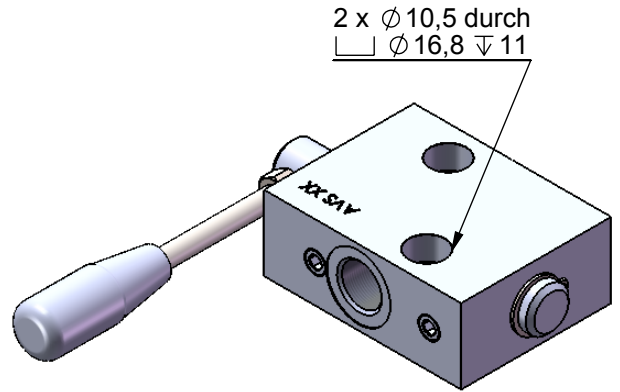
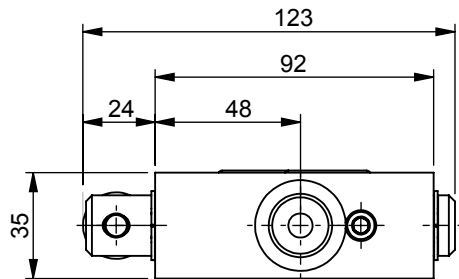


# LIK HYDRAULIK

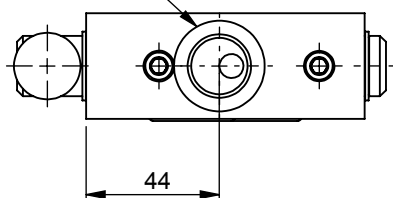
Abschaltventil AV S 12....

OMS - Design

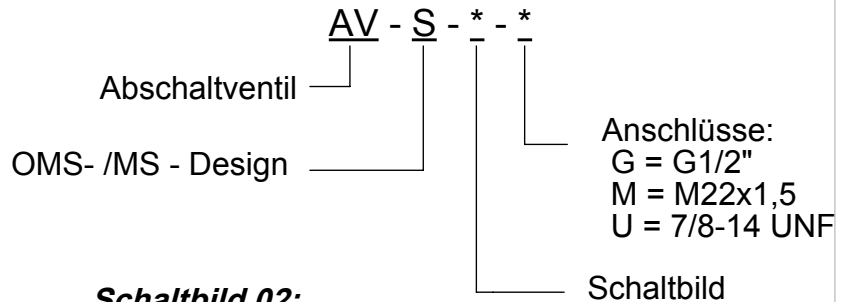
MS - Design



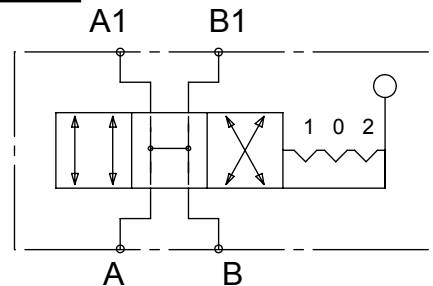
z. B. 2 x G1/2" ∇ 15



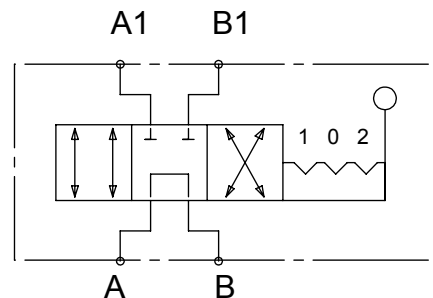
**Bestellcode:**



**Schaltbild 02:**



**Schaltbild 03:**



technische Daten:

- Gehäuse aus Guß - GG25
- 2 St. O-Ringe werden mitgeliefert
- Montage über 2 St. M10x35 DIN912
- Betriebsdruck: 250 bar
- Durchfluß: 60 l/min