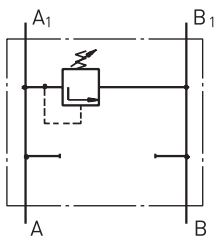


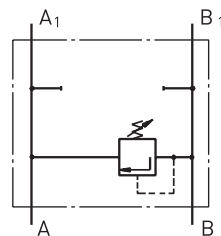
SCHOCKVENTILE KP ... T CROSSOVER RELIEF VALVE KP ... T

SCHALTZEICHEN GRAPHIC SYMBOL



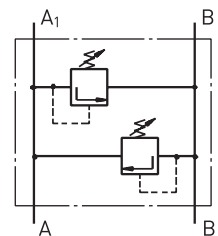
Einfachwirkendes Schockventil
Single crossover relief valve

KPEBV...



Einfachwirkendes Schockventil
Single crossover relief valve

KPDV...



Doppeltwirkendes Schockventil
Dual crossover relief valve

TECHNISCHE DATEN TECHNICAL DATA

Typ Type		KPEAV ...	KPEBV ...	KPDV ...
Für Motortyp For motor type		EPMV	EPMV	EPMV
Max. Ölstrom Max. Oil flow	l/min lpm [GPM]	200 [53.0]		
Druckeinstellbereich * Rated pressure *	bar [PSI]	10 - 100 ; 20 - 250 [145 - 1450]; [290 - 3625]		
Gewicht Weight	kg [lb]	4,9 [10.80]	7,1 [15.65]	8,0 [17.64]

* Die Druckeinstellung erfolgt bei 5 lpm [1.32 GPM], Viskosität von 32 mm²/s [150 SUS] und einer Temperatur von 50° C [122° F].
* Pressure settings are at a flow rate of 5 lpm [1.32 GPM], viscosity of 32 mm²/s [150 SUS] and temperature of 50° C [122° F].

BESTELLCODE ORDER CODE

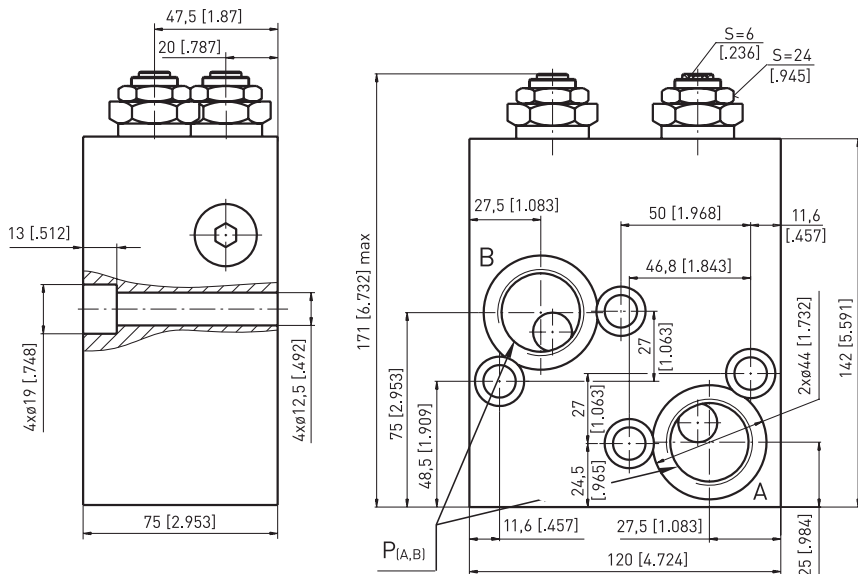
KP	1	2	3	4	5	6
----	---	---	---	---	---	---

1.	Anzahl Ventile Number of valves
D	Zwei - Doppeltwirkend Two - Dual acting
EA	Eins - Einfachwirkend One - Single acting
EB	Eins - Einfachwirkend One - Single acting
2.	Gehäusetyp Housing type
v	Ventilblock für Motorentypen EPMV Valve block for motor types EPMV
3.	Druckbereich, bar [PSI] Pressure range, bar [PSI]
100	10 - 100 [145 - 1450]
250	20 - 250 [290 - 3625]

4.	Anschlüsse Ports
frei omit	BSPP (ISO295)
M	Metrisch (ISO262) Metric (ISO 262)
A	SAE (ANSI B 1.1 -1982)
5.	Lackierung Paint
P	Lackiert (Farbe auf Anfrage) Paint (colour on request)
PC	Korrosionsschutzfarbe (Farbe auf Anfrage) Corrosion protected paint (colour on request)
6.	Design Serie Design series
frei omit	Betriebspezifisch Factory specified

EINBAUMAß DIMENSION

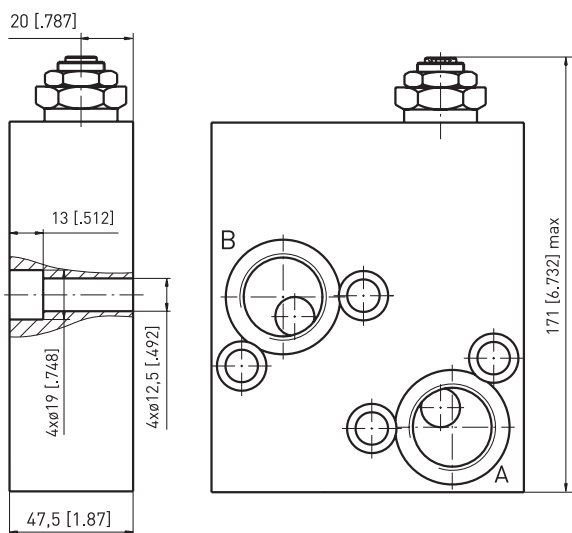
KPDV ...



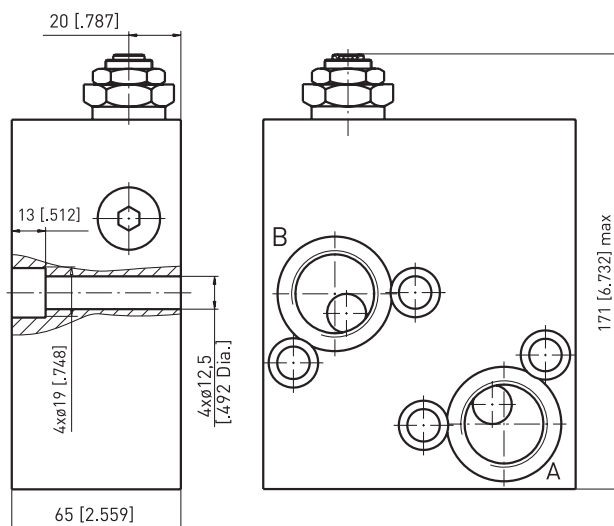
Anschlussmaß Port dimension

Anschluss Port	
	P(A,B)
-	G1"
M	M33x2
A	1 5/16-12 UN

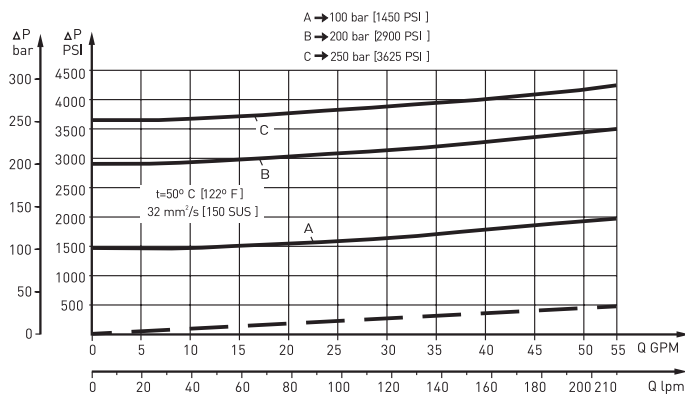
KPEAV ...



KPEBV ...



Nenndruck Rated pressure



Montage KPE ... V und KPDV ... Mounting

KPDV ... werden direkt auf EPMV Motoren mit vier Schrauben M12x75 - 8.8 DIN 912 montiert.
 KPEAV ... werden direkt auf EPMV Motoren mit vier Schrauben M12x50 - 8.8 DIN 912 montiert.
 KPEBV ... werden direkt auf EPMV Motoren mit vier Schrauben M12x65 - 8.8 DIN 912 montiert.
 Anzugsmoment: 75 Nm [665 lb-in]

KPDV ... are installed directly on EPMV motors with four screws M12x75 - 8.8 DIN 912.
 KPEAV ... are installed directly on EPMV motors with four screws M12x50 - 8.8 DIN 912.
 KPDV ... are installed directly on EPMV motors with four screws M12x65 - 8.8 DIN 912.
 Tightening torque: 75 Nm [665 lb-in]