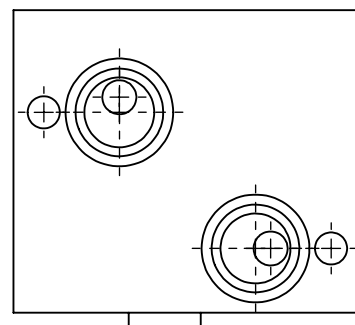
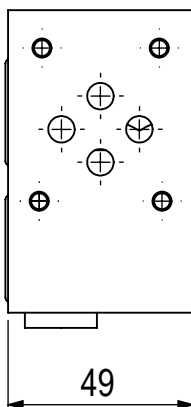
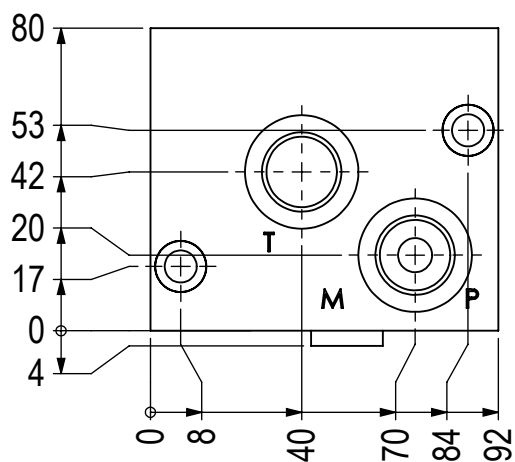
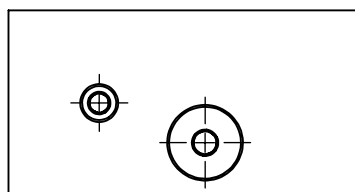
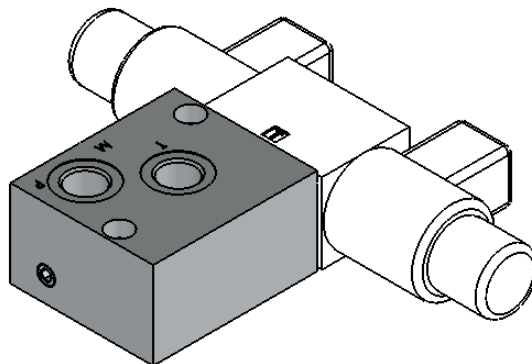


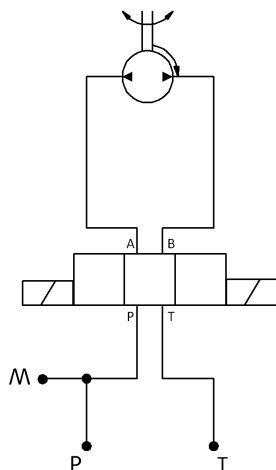
Name: CETOP3-Anschlussplatte für MP/MR

Technische Daten:

- Gehäuse: Alu, 2017-A
- Betriebsdruck: max 250 bar
- Volumenstrom: max 60 l/min
- Montage: 2 St. M8x50 DIN 912
- 2 St. OR werden mitgeliefert



Schaltbild:



Anschlüsse:
 = P und T - G1/2"
 = M - G1/4" verstopft

Bestellcode: GP06 - MP/MR