

# | KOMPETENZ, DIE ANTREIBT

Handsteuerventil LMBV-2/ Manual control valve LMBV-2



# HANDSTEUERVENTIL LMBV-2

## MANUAL CONTROL VALVE LMBV-2

### Merkmale

- Kompakte Bauweise
- Geringe Druckverluste
- Lange Lebensdauer und hoher Leistungsgrad
- Verschiedene Anschlussmöglichkeit und Schaltbilder
- Langfristige Präzision

### Characteristics

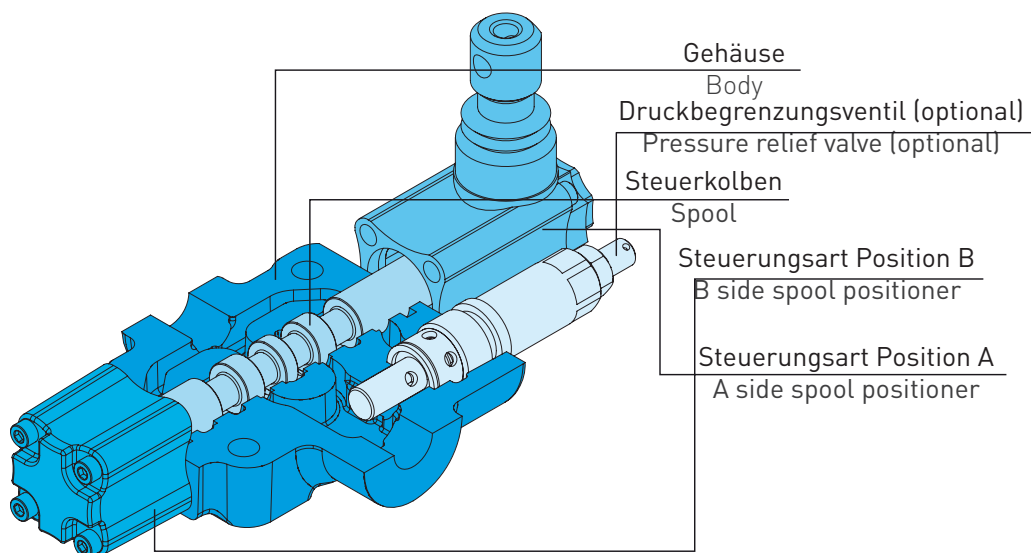
- Compact construction
- Low pressure drop
- Long service life and efficiency
- Various ports and circuits
- Long term accuracy

## TECHNISCHE DATEN

### TECHNICAL DATAS

Max. Ölstrom	Flow rate
lpm 45	GPM 12
Max. Betriebsdruck	Max. operating pressure
bar 250	PSI 3600
Max. Gegendruck am Anschluss T	Max. back pressure on port T
bar 25	PSI 360
Temperaturbereich Betriebsmedium (Dichtungsmaterial)	Fluid temperature range (Sealing material)
-20 - 80 (NBR) / -20 - 100 (FPM)	[-4 - 176 (NBR) / -4 - 212 (FPM)]
Viskosität	Viscosity
Empfohlen 15 - 75 mm	Recommended 15 - 75 mm
Min. 12 mm <sup>2</sup> /s	Min. 12 mm <sup>2</sup> /s
Max 400 mm <sup>2</sup> /s	Max 400 mm <sup>2</sup> /s
Umgebungstemperatur	Ambient temperature
-40 - 60 °C	-40 - 60 °F

## AUFBAU CONSTRUCTION



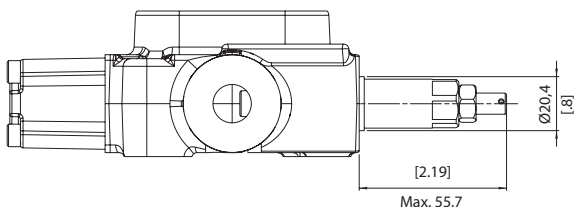
# BESTELLCODE ORDER CODE

LMBV	1	2	3	4	5	6	7
------	---	---	---	---	---	---	---

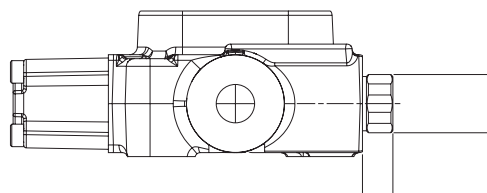
1.	Gehäuse Body	2.	Druckbegrenzungsventil Pressure relief valve	4.	Steuerungsart Position B B side spool positioner
1S	1 Sektion 1 Section	2	40 bis 80 bar [580 - 1150 PSI], Standardeinstellung 80 bar [1150 PSI] 40 to 80 bar [580 - 1150 PSI], standard setting 80 bar [1150 PSI]	6-1	3 Positionen, Rastung in Position 1-0-2 3 positions, detent in position 1-0-2
		3	63 bis 200 bar [900 - 2900 PSI], Standardeinstellung 120 bar [1750 PSI] 63 to 200 bar [900 - 2900 PSI], standard setting 120 bar [1750 PSI]	6-2	2 Positionen, Rastung in Position 0-2 2 positions, detent in position 0-2
		4	160 bis 315 bar [2300 - 4600 PSI], Standardeinstellung 220 bar [3200 PSI] 160 to 315 bar [2300 - 4600 PSI], standard setting 220 bar [3200 PSI]	6-3	2 Positionen, Rastung in Position 1-0 2 positions, detent in position 1-0
		VS	Ohne / mit Verschlussstopfen Without / with blanking plug	8	3 Positionen, Federzentriert 3 positions, spring centered
		3.	Schaltbild Graphic symbol	8-1	2 Positionen, Federzentriert 2 positions, spring centered
		1	3 Positionen, doppeltwirkend, A-B geschlossen 3 positions, double acting, A-B closed	8-2	2 Positionen, Federzentriert 3 positions, double acting, A-B-T connected, P closed
		2	3 Positionen, doppeltwirkend, A-B-T verbunden 3 positions, double acting, A-B-T connected	9-1	3 Positionen, Rastung in Position 1-2, Federzentriert 3 positions, detent in position 1-2, spring centered
		3	3 Positionen, einfachwirkend an A 3 positions, single acting on A	9-2	3 Positionen, Rastung in Position 2, Federzentriert 3 positions, detent in position 2, spring centered
		4	3 Positionen, einfachwirkend an B 3 positions, single acting on B	9-3	3 Positionen, Rastung in Position 1, Federzentriert 3 positions, detent in position 1, spring centered
		9	3 Positionen, doppeltwirkend, A-B-P-T geschlossen 3 positions, single acting on B	D2	3 Positionen, Federzentriert und M8-Gewinde 3 positions, spring centered an M8 male thread
		10	3 Positionen, doppeltwirkend, A-B-T verbunden, P geschlossen 3 positions, double acting, A-B-T connected, P closed	EP3	3 Positionen, Elektro-pneumatische Steuerung 3 positions, electro-pneumatic actuator
		5.	Steuerungsart Position A A side spool positioner	P	3 Positionen, Pneumatische Steuerung 3 positions, pneumatic actuator
		L	Standardhebel Standard lever box	MG1 (NO)	3 Positionen, Mikroschalter in Pos. 1, stromlos offen 3 positions, Microswitch in pos. 1, normally open
		SL	Ohne Handhebel Without any cover	MG2 (NO)	3 Positionen, Mikroschalter in Pos. 2, stromlos offen 3 positions, Microswitch in pos. 2, normally open
		SPL	Staubschutzplatte, ohne Handhebel With dust-proof plate, without lever	MG3 (NO)	3 Positionen, Mikroschalter in Pos. 1+2, stromlos offen 3 positions, Microswitch in pos. 1+2, normally open
		TQ	Flexible Kabelverbindung Flexible cable connection	MG1 (NC)	3 Positionen, Mikroschalter in Pos. 1, stromlos geschlossen 3 positions, Microswitch in pos. 1, normally closed
				MG2 (NC)	3 Positionen, Mikroschalter in Pos. 1, stromlos geschlossen 3 positions, Microswitch in pos. 1, normally closed
				MG3 (NC)	3 Positionen, Mikroschalter in Pos. 1, stromlos geschlossen 3 positions, Microswitch in pos. 1, normally closed
				6.	Anschlüsse Ports
				G-3	G 3/8" BSPP
				G-4	G 1/2" BSPP
				G-6	G 3/4" BSPP
				E8	3/4-16 UNF-2B
				E10	7/8-14 UNF-2B
				E12	1 1/16-12 UNF-2B
				E16	1 5/16-12 UNF-2B
				M18	M18x1,5

# DRUCKBEGRENZUNGSVENTIL PRESSURE RELIEF VALVE

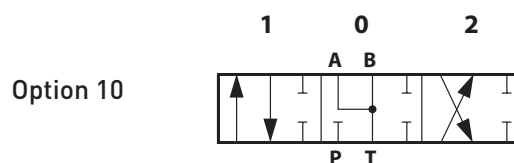
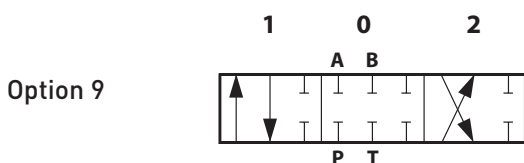
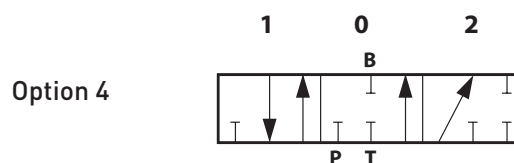
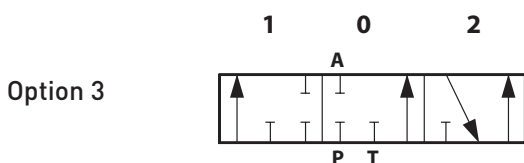
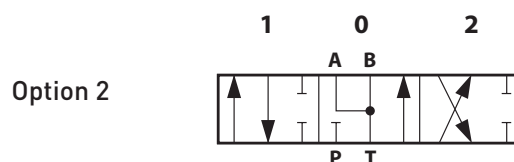
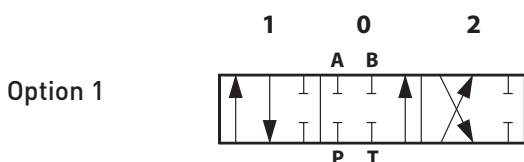
Option 2, 3 + 4: Mit Druckbegrenzungsventil  
Option 2, 3 + 4: With pressure relief valve



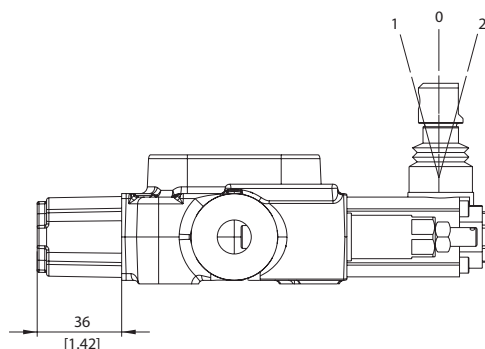
Option VS: Ohne Druckbegrenzungsventil  
Option VS: Without pressure relief valve



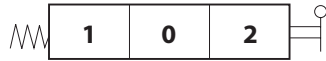
# SCHALTBILD GRAPHIC SYMBOL



# STEUERUNGSART POSITION B B SIDE SPOOL POSITIONER



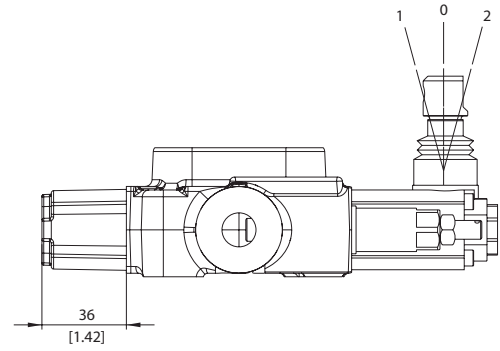
Option 8



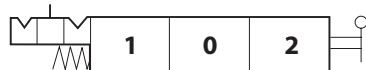
Option 8-1



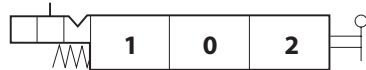
Option 8-2



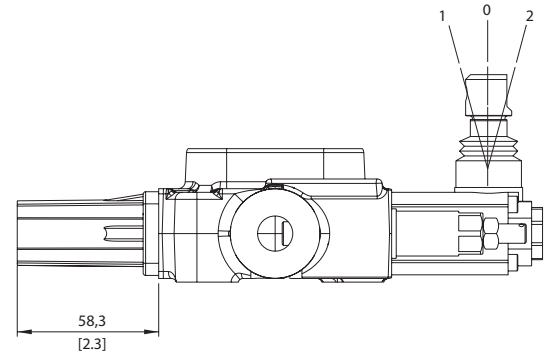
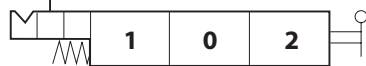
Option 9-1



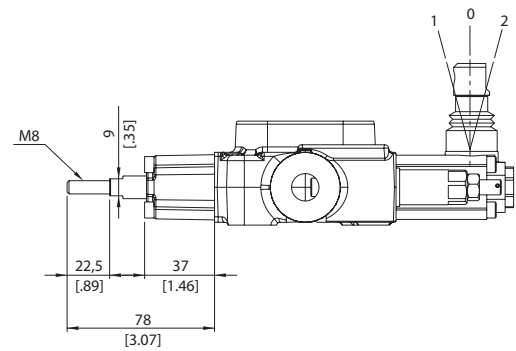
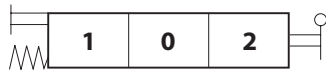
Option 9-2



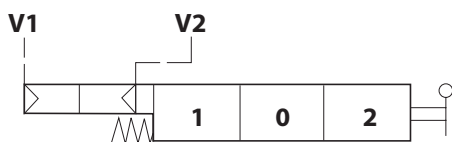
Option 9-3



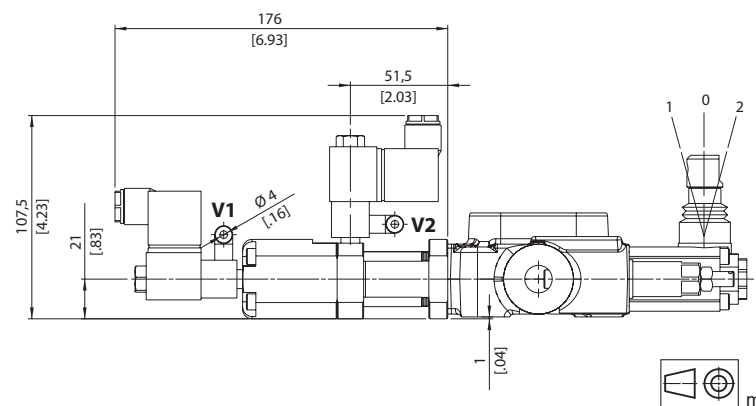
Option D2



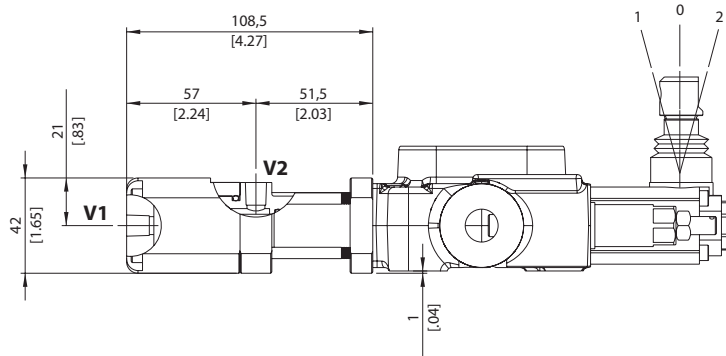
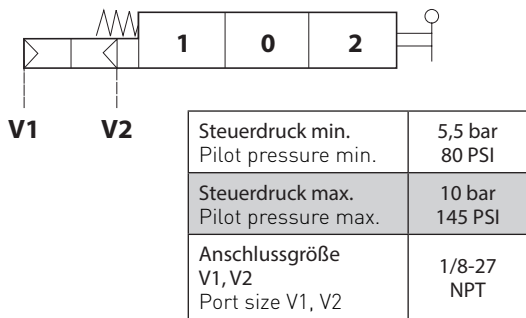
Option EP3



Nennspannung Nominal Voltage	24V DC
Toleranz Tolerance	± 10%
Nennleistung Power rating	5W



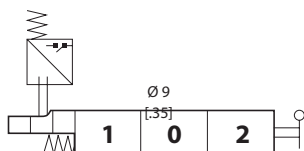
Option P



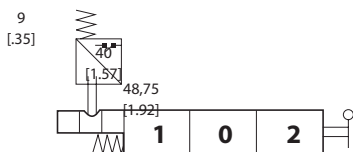
Option MG1(NO)



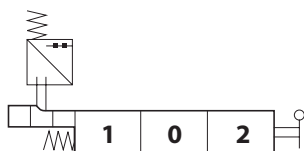
Option MG2(NO)



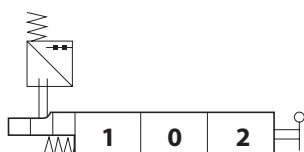
Option MG3(NO)



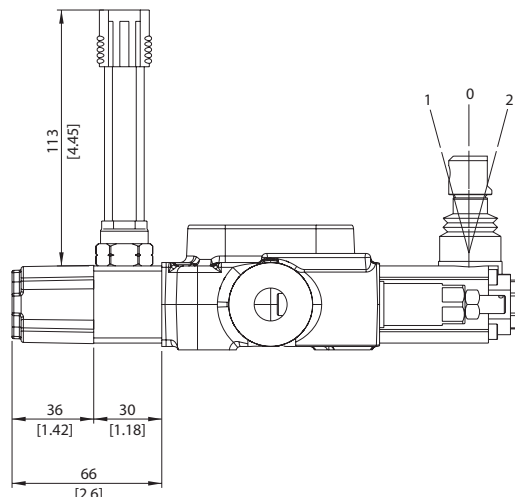
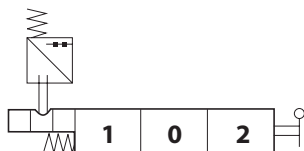
Option MG1(NC)



Option MG2(NC)



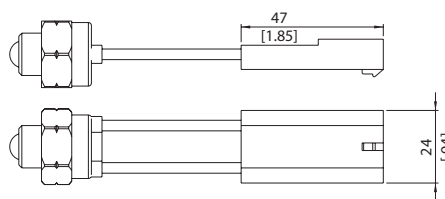
Option MG3(NC)



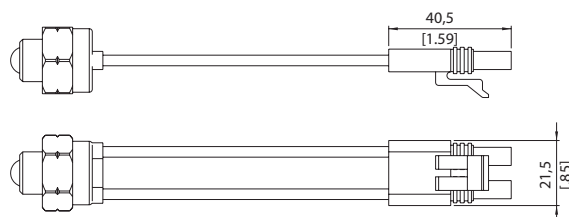
Induktive Belastung  
Resistive load

7A/13,5V DC - 10A / 12V DC - 3A / 28V DC

**NO-Kontakt** (weiblicher Verbinder mit männlichem Ende)  
NO-contact (female connector with male end)



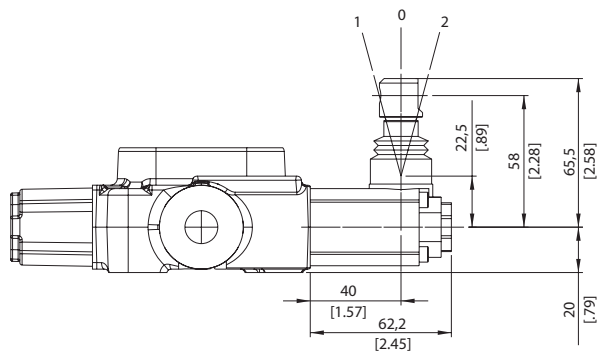
**NO-Kontakt** (männlicher Verbinder mit männlichem Ende)  
NO-contact (male connector with male end)



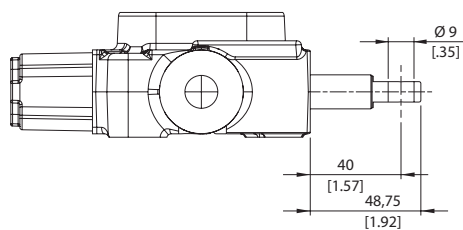
# STEUERUNGSART POSITION A

## A SIDE SPOOL POSITIONER

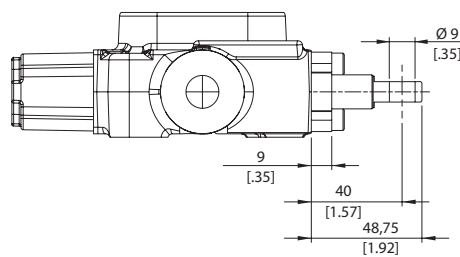
**Option L: Standardhandhebel**  
 Option L: Standard lever box



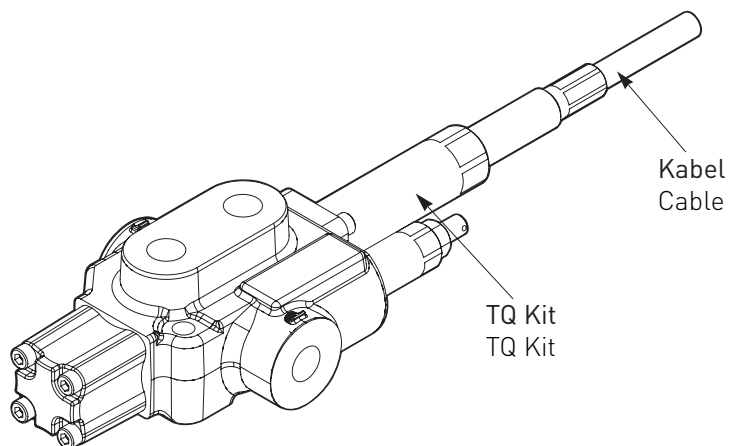
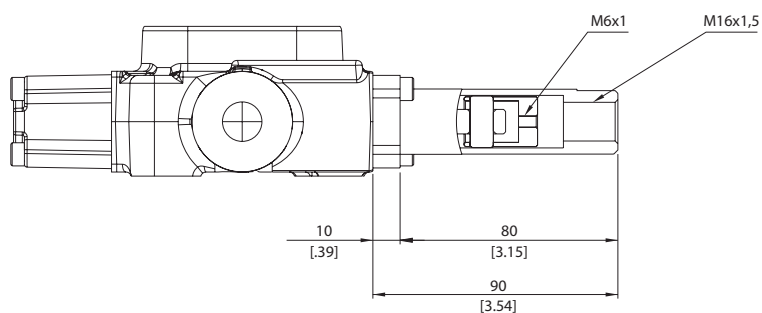
**Option SL: Ohne Handhebel**  
 Option SL: Without any cover



**Option SPL: Staubschutzplatte, ohne Handhebel**  
 Option SPL: With dust-proof plate, without lever



**Option TQ: Flexible Kabelverbindung (ohne Kabel)**  
 Option TQ: Flexible cable connection (cable not included)

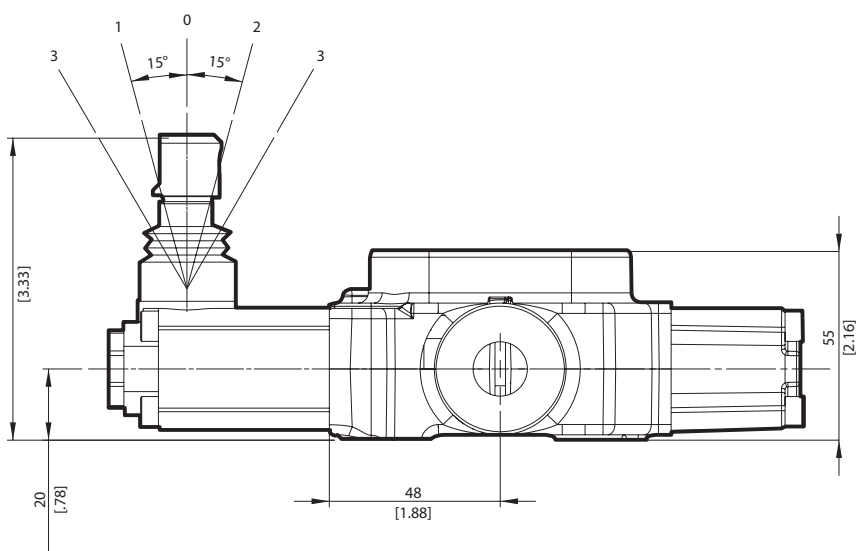
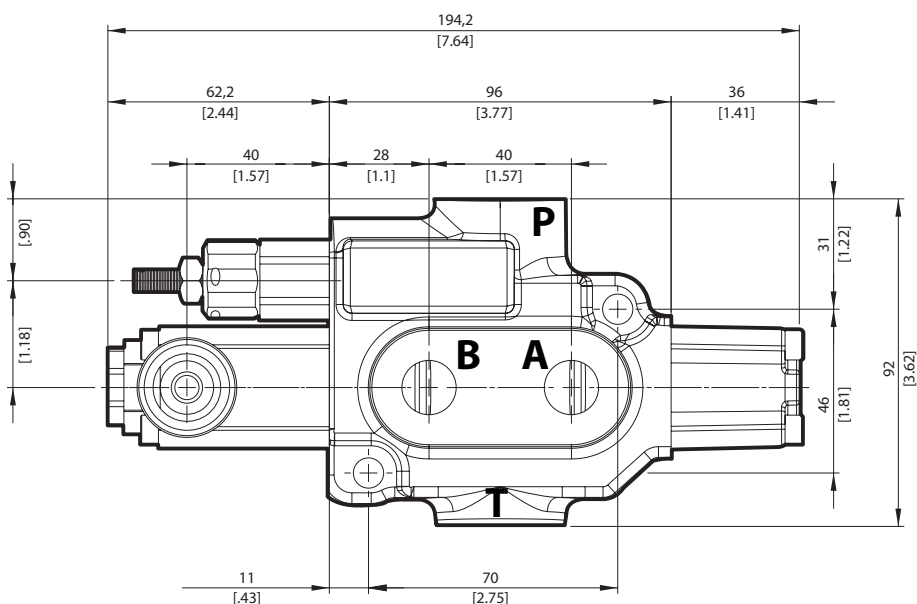




# ANSCHLÜSSE PORTS

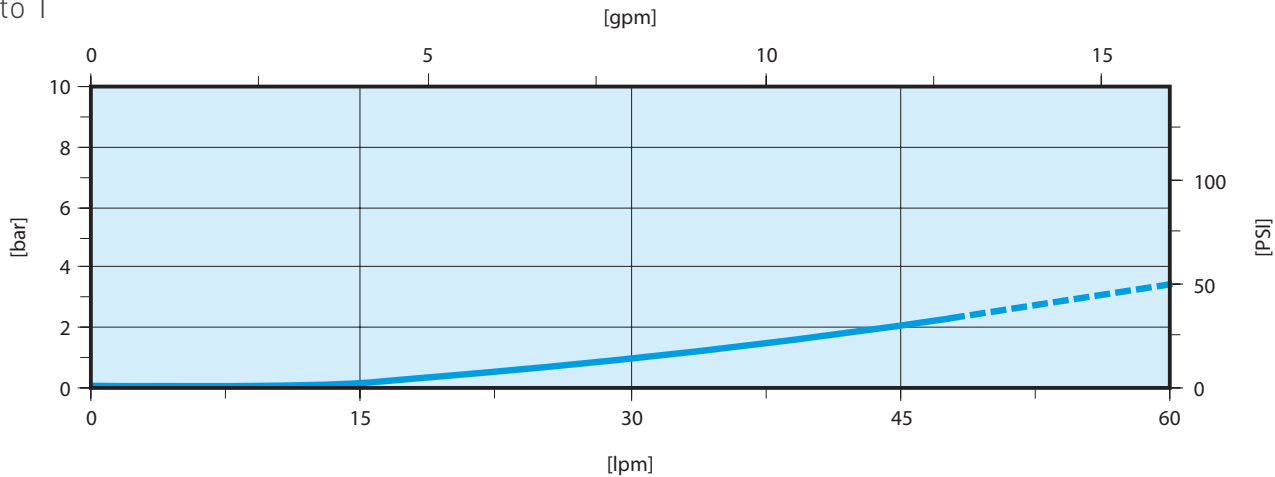
Option Option	G-3	G-4	G-6	E8	E10	E12	E16	M18
A/B/P /T	G 3/8"	G 1/2"	G 3/4"	3/4-16 UNF	7/8-14 UNF	1 1/16-12 UNF	1 5/16-12 UNF	M18x1,5

Einbaumaße mm [in.]  
Dimensions mm [in.]

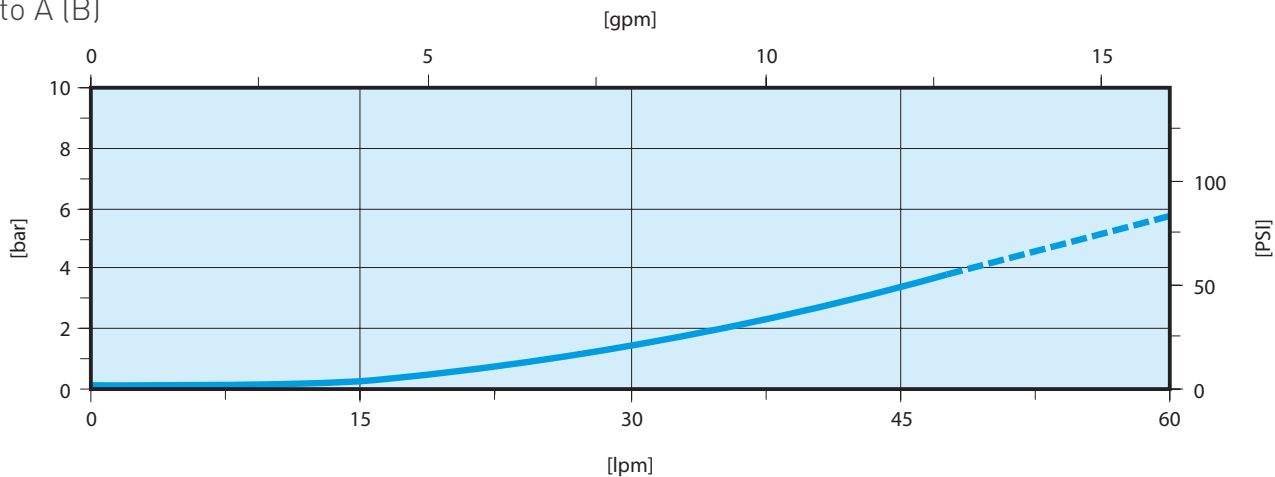


# DRUCKGEFÄLLE PRESSURE DROP

P nach T  
P to T



P nach A (B)  
P to A (B)



A (B) nach P  
A (B) to P

