



PLANETENMOTOR EPRML

ORBITAL MOTOR EPRML

ANWENDUNG

- o Förderbänder
- o Metallbearbeitungsmaschinen
- o Fördertechnik für Roboter
- o Landmaschinen
- o Nahrungsmittelindustrie
- o Textilmaschinen
- o u.a.

APPLICATION

- o Conveyors
- o Metal working machines
- o Feeding mechanism of robots and maipulators
- o Agricultural machines
- o Food industries
- o Textile machines
- o etc.

BAUWEISE UND AUSFÜHRUNGEN

- o Modell: Längsschieberventil, Planetenrollersatz
- o Ovalflansch oder Quadratflansch
- o Anschlüsse: Seitlich, metrisches oder BSPP Gewinde
- o Wellen: Zylindrisch, konisch oder verzahnt
- o Konisches Kegelrollenlager
- o Sonderausführungen

CONSTRUCTION AND OPTIONS

- o Model: Spool valve, roll-gerotor
- o Ovalflange or squareflange
- o Ports: Side ports, metric or BSPP threaded
- o Shafts: Straight, tapered or splined
- o Antifriction conical bearing
- o Other special features

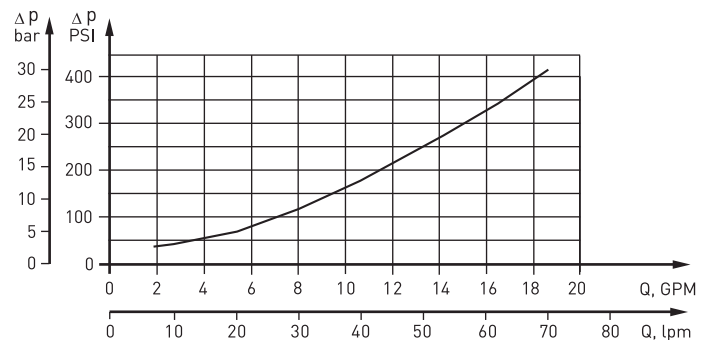
ÜBERSICHT OVERVIEW

Max. Schluckvolumen	Max. Displacement	cm ³ /U	ccm/rev	[in ³ /rev]	397,0 [24.4]
Max. Drehzahl	Max. Speed	U/min	rpm		970
Max. Drehmoment	Max. Torque	daNm		[in/lb]	69,0 [6100]
Max. Leistungsabgabe	Max. Output	kW		[HP]	16,0 [21.5]
Max. Druckgefälle	Max. Pressure drop	bar		[PSI]	200 [2900]
Max. Ölstrom	Max. Oil flow	l/min	lpm	[GPM]	75 [20]
Min. Drehzahl	Min. Speed	U/min	rpm		10
Hydrauliköl	Pressure fluid				HLP (DIN 51524) oder or HM (ISO 6743/4)
Öltemperatur	Temperature range	° C		[° F]	-40 ÷ 140 [-40 ÷ 284]
Optimalviskosität	Optimal viscosity range	mm ² /s		[SUS]	20 ÷ 75 [98 ÷ 347]
Filtrierung	Filtration				ISO code 20/16 (min. empfohlene Filtrierung recommended filtration 25 µm)

ÖLSTROM LECKÖLLEITUNG OIL FLOW DRAIN LINE

Druckgefälle Pressure drop bar [PSI]	Viskosität Viscosity mm ² /s [SUS]	Ölstrom Oilflow l/min lpm [GPM]
100 [1450]	20 [98]	2,5 [.660]
	35 [164]	1,8 [.476]
140 [2030]	20 [98]	3,5 [.925]
	35 [164]	2,8 [.740]

DRUCKVERLUST PRESSURE LOSSES



TECHNISCHE DATEN

TECHNICAL DATA

Typ Type		EPRML 50	EPRML 80	EPRML 100	EPRML 125	EPRML 160	EPRML 200	EPRML 250	EPRML 315	EPRML 400
Schluckvolumen Displacement	cm ³ /U ccm/rev [in ³ /rev]	51,5 [3.14]	80,3 [4.90]	99,8 [6.09]	125,7 [7.67]	159,6 [9.74]	199,8 [12.19]	250,1 [15.26]	315,7 [19.26]	397,0 [24.40]
Max. Drehzahl Max. Speed U/min RPM	Dauerbetrieb Continuous	775	750	600	475	375	300	240	190	150
	Int. * Int. *	970	940	750	600	470	375	300	240	190
Max. Drehmoment Max. Torque daNm [lb-in]	Dauerbetrieb Continuous	10,0 [885]	19,5 [1725]	24,0 [2125]	30,0 [2655]	38,0 [3360]	45,0 [4000]	54,0 [4780]	55,0 [4870]	61,0 [5400]
	Int. * Int. *	13,0 [1150]	22,0 [1947]	28,0 [2480]	34,0 [3010]	43,0 [3805]	50,0 [4425]	61,0 [5400]	69,0 [6100]	69,0 [6100]
	Spitze ** Peak **	17,0 [1505]	27,0 [2390]	32,0 [2832]	37,0 [3275]	46,0 [4070]	56,0 [4960]	71,0 [6280]	84,0 [7430]	87,0 [7700]
Max. Leistungsabgabe Max. Output kW [HP]	Dauerbetrieb Continuous	7,0 [9.5]	12,5 [17.0]	13,0 [17.4]	12,5 [17.0]	12,5 [17.0]	11,0 [14.8]	10,0 [13.4]	9,0 [12.0]	7,5 [10.0]
	Int. * Int. *	8,5 [11.9]	15,0 [20.1]	15,0 [20.1]	14,5 [19.0]	14,0 [18.80]	13,0 [17.4]	12,0 [16.1]	10,0 [13.4]	9,0 [12.0]
Max. Druckgefälle Max. Pressure drop bar [PSI]	Dauerbetrieb Continuous	140 [2030]	175 [2540]	175 [2540]	175 [2540]	175 [2540]	175 [2540]	175 [2540]	135 [1960]	110 [1600]
	Int. * Int. *	175 [2540]	200 [2900]	200 [2900]	200 [2900]	200 [2900]	200 [2900]	200 [2900]	175 [2540]	140 [2030]
	Spitze ** Peak **	225 [3260]	225 [3260]	225 [3260]	225 [3260]	225 [3260]	225 [3260]	225 [3260]	210 [3045]	175 [2540]
Max. Ölstrom Max. Oil flow l/min lpm [GPM]	Dauerbetrieb Continuous	40 [11.0]	60 [16.0]	60 [16.0]	60 [16.0]	60 [16.0]	60 [16.0]	60 [16.0]	60 [16.0]	60 [16.0]
	Int. * Int. *	50 [13.0]	75 [20.0]	75 [20.0]	75 [20.0]	75 [20.0]	75 [20.0]	75 [20.0]	75 [20.0]	75 [20.0]
Max. Eingangsdruck Max. Inlet pressure bar [PSI]	Dauerbetrieb Continuous	175 [2540]	175 [2540]	175 [2540]	175 [2540]	175 [2540]	175 [2540]	175 [2540]	175 [2540]	175 [2540]
	Int. * Int. *	200 [2900]	200 [2900]	200 [2900]	200 [2900]	200 [2900]	200 [2900]	200 [2900]	200 [2900]	200 [2900]
	Spitze ** Peak **	225 [3260]	225 [3260]	225 [3260]	225 [3260]	225 [3260]	225 [3260]	225 [3260]	225 [3260]	225 [3260]
Max. Rücklaufdruck ohne Leckölleitung oder max. Druck in der Leckölleitung Max. Return pressure without drain line or max. pressure in drain line bar [PSI]	Dauerb. Cont. 0 - 100 U/min RPM	100 [1450]	100 [1450]	100 [1450]	100 [1450]	100 [1450]	100 [1450]	100 [1450]	100 [1450]	100 [1450]
	Dauerb. Cont. 100 - 300 U/min RPM	50 [725]	50 [725]	50 [725]	50 [725]	50 [725]	50 [725]	50 [725]	50 [725]	50 [725]
	Dauerb. Cont. 300 - 600 U/min RPM	25 [365]	25 [365]	25 [365]	25 [365]	25 [365]	25 [365]	25 [365]	25 [365]	25 [365]
	Dauerb. Cont. > 600 U/min RPM	15 [220]	15 [220]	15 [220]	15 [220]	15 [220]	15 [220]	15 [220]	15 [220]	15 [220]
	Int.* Int.* 0 - max. U/min RPM	100 [1450]	100 [1450]	100 [1450]	100 [1450]	100 [1450]	100 [1450]	100 [1450]	100 [1450]	100 [1450]
Max. Rücklaufdruck mit Leckölleitung Max. Return pressure with drain line bar [PSI]	Dauerbetrieb Continuous	140 [2030]	175 [2540]	175 [2540]	175 [2540]	175 [2540]	175 [2540]	175 [2540]	175 [2540]	175 [2540]
	Int. * Int. *	175 [2540]	200 [2900]	200 [2900]	200 [2900]	200 [2900]	200 [2900]	200 [2900]	200 [2900]	200 [2900]
	Spitze ** Peak **	225 [3260]	225 [3260]	225 [3260]	225 [3260]	225 [3260]	225 [3260]	225 [3260]	225 [3260]	225 [3260]
Max. Anlaufdruck mit unbelasteter Welle Max. Starting pressure with unloaded shaft	bar [PSI]	10 [145]	10 [145]	10 [145]	9 [131]	7 [102]	5 [73]	5 [73]	5 [73]	5 [73]
Min. Anlaufmoment Min. Starting torque	daNm [lb-in]	8,0 [710]	15,0 [1330]	20,0 [1770]	25,0 [2215]	32,0 [2835]	37,0 [3275]	45,0 [3983]	45,0 [3983]	49,0 [4335]
Min. Drehzahl *** Min. Speed ***	U/min RPM	10	10	10	10	10	10	10	10	10
Gewicht Weight	kg [lb]	7,7 [17.0]	7,8 [17.2]	8,1 [17.8]	8,2 [18.0]	8,4 [18.5]	8,9 [19.6]	9,3 [20.5]	10,0 [22.0]	10,7 [23.6]

- * Intermittierend; Betrieb max. 10% pro Minute
- ** Spitze: max. 1% pro Minute
- *** Für Drehzahlen kleiner der min. Drehzahl sprechen Sie uns bitte an.
- Intermittierende Druckgefälle und Ölströme dürfen nicht gleichzeitig erreicht werden.
- Minimale Viskosität 13 mm²/s [70 SUS] bei 50 °C [122 °F]
- Maximale Öltemperatur während des Betriebs 82 °C [180 °F]
- Die Lebensdauer der Motoren kann erhöht werden, wenn die Antriebswelle 10-15 Minuten vor voller Belastung frei läuft.

- * Intermittent: Working max. 10% per minute
- ** Peak: max. 1% per minute
- *** For speeds lower than given, please consult us.
- Int. speed and pressure should not occur simultaneously.
- Recommended min. oil viscosity 13 mm²/s [70 SUS] at 50 °C [122 °F]
- Recommended max. system operating temperature is 82 °C [180 °F]
- To assure optimum motor life fill with fluid prior to loading and run at moderate load and speed for 10-15 minutes.

BESTELLCODE ORDER CODE

EPRML	1	2	3	4	5	6	7
-------	---	---	---	---	---	---	---

1.	Montageflansch Mounting flange
frei omit	Quadratflansch, vier Befestigungslöcher Square mount four holes
F	Ovalflansch, vier Befestigungslöcher Oval mount four holes

2.	Schluckvolumen Displacement
50	51,5 cm ³ /U ccm/rev. [3.14 in ³ /rev]
80	80,3 cm ³ /U ccm/rev. [4.90 in ³ /rev]
100	99,8 cm ³ /U ccm/rev. [6.09 in ³ /rev]
125	125,7 cm ³ /U ccm/rev. [7.67 in ³ /rev]
160	159,6 cm ³ /U ccm/rev. [9.74 in ³ /rev]
200	199,8 cm ³ /U ccm/rev. [12.19 in ³ /rev]
250	250,1 cm ³ /U ccm/rev. [15,26 in ³ /rev]
315	315,7 cm ³ /U ccm/rev. [19.26 in ³ /rev]
400	397,0 cm ³ /U ccm/rev. [24.40 in ³ /rev]

3.	Abtriebswelle (Zul. Momentabgabe darf nicht überschritten werden) Shaft (Permissible output torque should not be exceeded)
C	Zylindrisch Ø25, Passfeder A8x7x32 DIN6885 Straight Ø25, parallel key A8x7x32 DIN6885
CO	Zylindrisch Ø1", Passfeder 1/4"x1/4"x1 1/4" BS246 Straight Ø1", parallel key 1/4"x1/4"x1 1/4" BS246
SH	Verzahnt Ø25,32 BS2059 (SAE 6 B) Splined Ø25,32, BS2059 (SAE 6 B)
SA	Verzahnt Ø24,5 B25x22 DIN5482 Splined Ø24,5 B25x22 DIN5482
CB	Zylindrisch Ø32, Passfeder A10x8x40 DIN6885 Straight Ø25, parallel key A10x8x40 DIN6885
HB	Verzahnt Ø1 1/4", 14 Zähne, ANSI B92.1-1976 Norm Splined Ø1 1/4", 14T, ANSI B92.1-1976 norm
KB	Konisch 1:10, Ø35, Passfeder B6x6x20 DIN6885 Tapered 1:10, Ø35, parallel key B6x6x20 DIN6885

4.	Version Wellendichtung Shaft seal version
frei omit	Standard Wellendichtung Standard shaft seal
U	Hochdruck Wellendichtung High pressure shaft

5.	Anschlüsse Drain ports
frei omit	BSPP (ISO295)
M	Metrisch (ISO262) Metric (ISO 262)

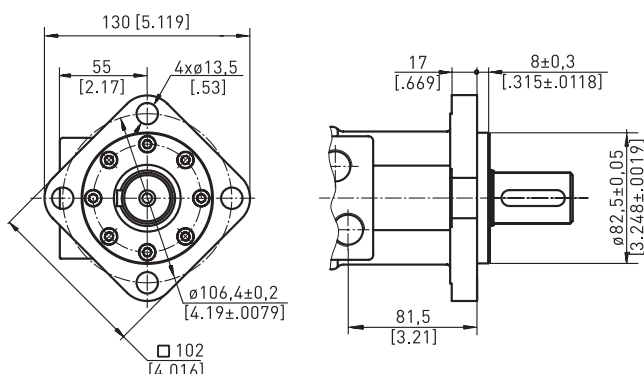
6.	Sonderausführungen Special features
LL	Geringeres Lecköl Low Leakage
FR	Leichtlaufausführung Free running
R	Drehrichtung umgedreht Reverse rotation
P	Lackiert (Farbe auf Anfrage) Paint (colour on request)
PC	Korrosionsschutzfarbe (Farbe auf Anfrage) Corrosion protected paint (colour on request)
PS	Speziallackierung (Anschlussflächen blank / Farbe auf Anfrage) Paint (non painted feeding surfaces / colour on request)
PCS	Korrosionsschutzfarbe Spezial (Anschlussflächen blank / Farbe auf Anfrage) Corrosion prot. paint special (non painted feeding surfaces / colour on request)

7.	Design Serie Design series
frei omit	Betriebsspezifisch Factory specified

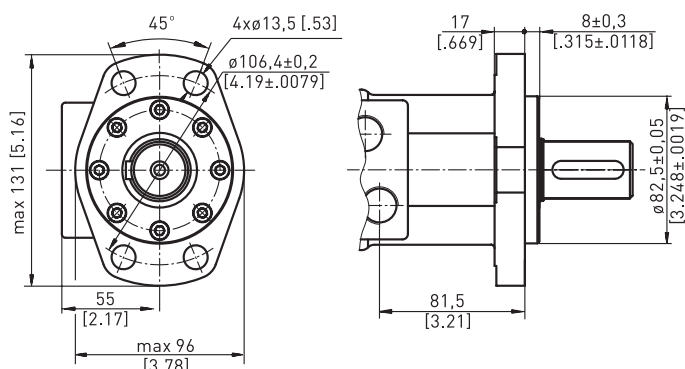
1. MONTAGEFLANSCH

1. MOUNTING FLANGE

Standard: Quadratflansch, 4 Befestigungslöcher
 Standard: Square mount, 4 holes



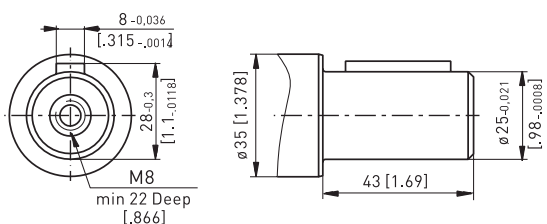
Option F: Ovaleflansch, 4 Befestigungslöcher
 Option F: Oval mount, 4 holes



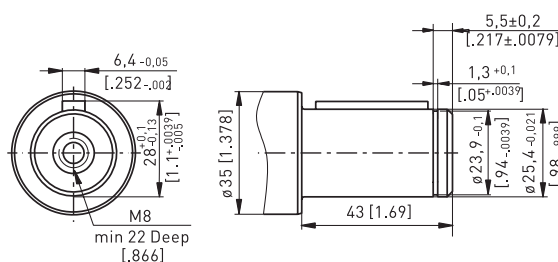
3. ABTRIEBSWELLE

3. SHAFT

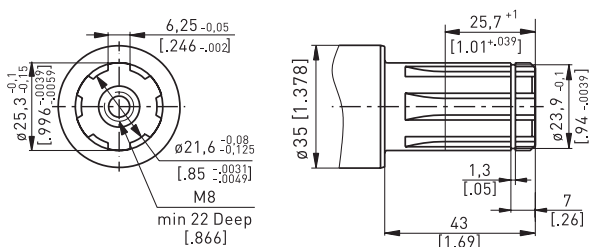
Option C: Zylindrisch Ø25 mm
 Option C: Straight Ø 25 mm



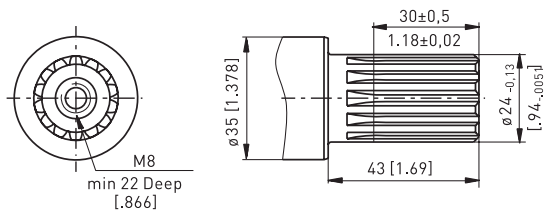
Option C0: Zylindrisch Ø1"
 Option C0: Straight Ø1"



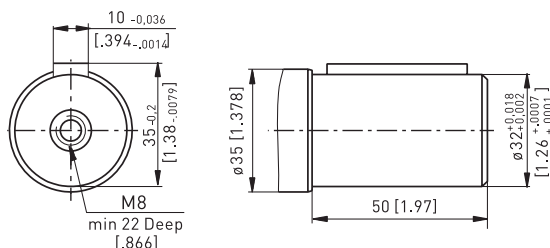
Option SH: Verzahnt SAE 6 B
 Option SH: Splined SAE 6 B



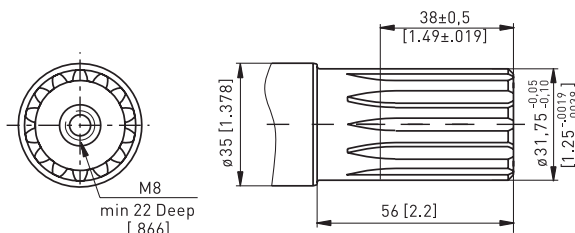
Option SA: Verzahnt B25x22h9
 Option SA: Splined B25x22h9



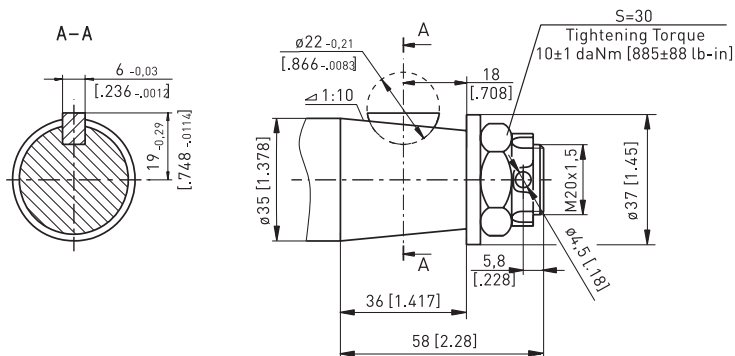
Option CB: Zylindrisch Ø32 mm
 Option CB: Straight Ø 32 mm



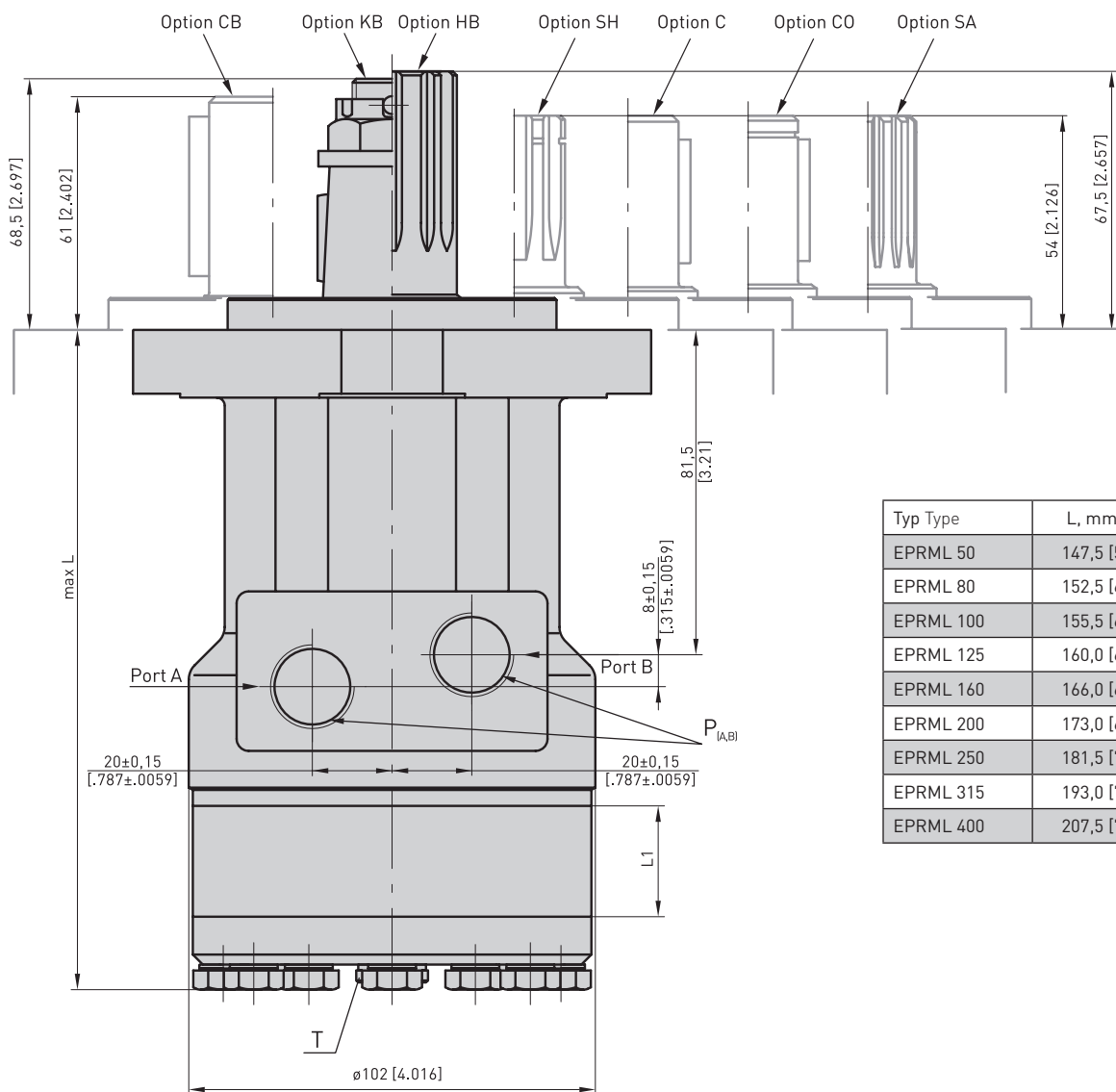
Option HB: Verzahnt Ø1¼", 14 Zähne
 Option HB: Splined Ø1¼", 14T



Option KB: Konisch 1:10, Ø35 mm
 Option KB: Tapered 1:10, Ø35 mm



EINBAUMAß DIMENSION



Typ	Type	L, mm [in]	L ₁ , mm [in]
EP	RML 50	147,5 [5.80]	9,0 [.35]
EP	RML 80	152,5 [6.00]	14,0 [.55]
EP	RML 100	155,5 [6.12]	17,4 [.69]
EP	RML 125	160,0 [6.30]	21,8 [.86]
EP	RML 160	166,0 [6.54]	27,8 [1.09]
EP	RML 200	173,0 [6.81]	34,8 [1.37]
EP	RML 250	181,5 [7.15]	43,5 [1.71]
EP	RML 315	193,0 [7.60]	54,8 [2.16]
EP	RML 400	207,5 [7.54]	69,4 [2.73]

Standarddrehung
 mit Blick auf Abtriebswelle
 Druck auf Anschluss A - rechtsdrehend
 Druck auf Anschluss B - linksdrehend

Reversierdrehung (6. - Option R)
 mit Blick auf Abtriebswelle
 Druck auf Anschluss A - linksdrehend
 Druck auf Anschluss B - rechtsdrehend

Standard rotation
 Viewed from shaft end
 Port A pressurised- right running
 Port B pressurised- left running

Reverse rotation (6. - Option R)
 Viewed from shaft end
 Port A pressurised- left running
 Port B pressurised- right running

P [A,B]: 2xG1/2 oder or 2xM22x1,5 - 15mm [.59 in] tief deep
 T: G1/4 oder or M14x1,5 - 8,5 mm [.47 in] tief deep

6. SONDERAUSFÜHRUNGEN

6. SPECIAL FEATURES

Option LL: Geringeres Lecköl Option LL: Low leakage

Die Hydraulikmotoren der LL Reihe sind für den Einsatz im ganzen Anwendungsbereich (Druckabfall und Drehzahl) entworfen. Sie haben jedoch erheblich geringere Verluste in den Verdrängungsräumen. Diese Motoren sind geeignet für hydraulische Systeme bei denen die Motoren in Reihe geschaltet sind und geringe Leckölverluste gefordert sind.

LL series hydraulic motors are designed to operate at the whole standard range of working conditions (pressure drop and frequency of rotation), but with considerable decreased volumetric losses in the drain ports. These motors are suitable for hydraulic system with series-connected motors with demands for low leakage.

Option FR: Leichtlaufausführung Option FR: Free running

FR Motoren haben größere Abstände zwischen den rotierenden Teilen im Planetensatz. Dadurch lässt sich die Abtriebswelle mit weniger mechanischem Widerstand drehen. Der größere Abstand verbessert auch die Schmierung der Abnutzungsflächen im Planetensatz. Weitere Vorteile ist eine längere Lebensdauer bei hohen Drehzahlen (größer 300 U/min) und geringem Druckabfall. Der volumetrische Wirkungsgrad kann bei diesen Motoren etwas geringer ausfallen.

FR motors are with increased clearance at all friction parts, allowing the shaft to rotate more freely with less mechanical drag. The increased clearance also improves lubrication of the wear surfaces of gear set and friction parts. Additional advantages of FR versions are prolonging of the life of the hydraulic motors at high speeds, as well as the possibility to use them in systems with wide variation of loading. FR series motors are designed to operate with high speed (over than 300 RPM) and low pressure drop. Volumetric efficiency may be reduced slightly.

WEITERE TECHNISCHE INFORMATIONEN

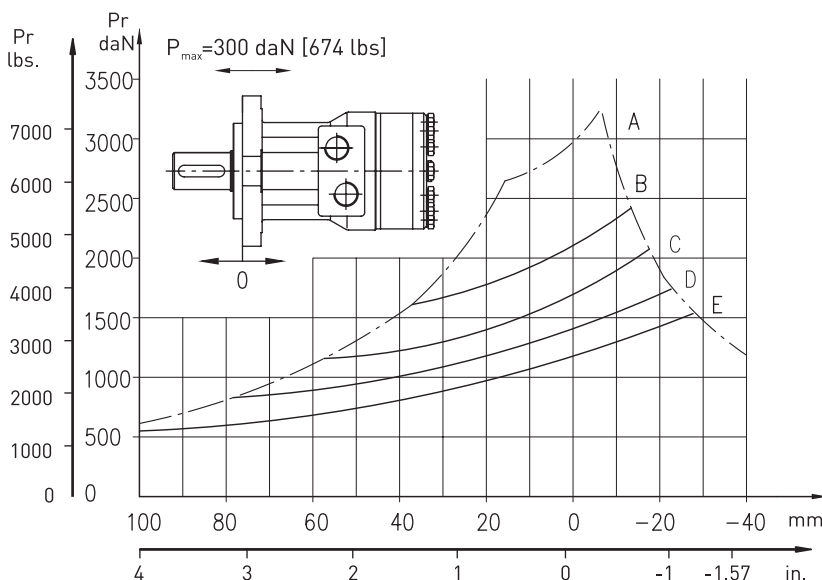
FURTHER TECHNICAL INFORMATION

Angaben zu Wellendichtungsdrücken und Leistungsdiagramme entnehmen Sie bitte unserem Katalog EPRM (ab Seite 1-5-11).

For informations about permissible shaft seal pressure and function diagrams, please check our EPRM-catalogue (incipient from page (1-5-11)).

Zulässige Wellenbelastung EPRML Permissible shaft load EPRML

Die Kurven gelten für eine B10-Lebensdauer der Lager von 2000 Stunden
The curves apply to a B10 bearing life of 2000 hours



- A Max. radiale Wellenbelastung
Max. radial shaft load
- B n = 50 U/min
n = 50 RPM
- C n = 100 U/min
n = 100 RPM
- D n = 200 U/min
n = 200 RPM
- E n = 400 U/min
n = 400 RPM