

# PLANETENMOTOR EPMTM

## ORBITAL MOTOR EPMTM

### ANWENDUNG

- o Förderbänder
- o Metallbearbeitungsmaschinen
- o Baumaschinen
- o Landmaschinen
- o Holzbearbeitungsmaschinen
- o Spezialfahrzeuge
- o u.a.

### APPLICATION

- o Conveyors
- o Metal working machines
- o Road building machines
- o Agricultural machines
- o Woodworking machinery
- o Special vehicles
- o etc.

### BAUWEISE UND AUSFÜHRUNGEN

- o Modell: Längsschieberventil, Planetenrollersatz
- o Quadrat- oder Radflansch
- o Anschlüsse: Seitlich, BSPP Gewinde
- o Wellen: Zylindrisch, konisch oder verzahnt
- o Drehzahlsensorik
- o Sonderausführungen

### CONSTRUCTION AND OPTIONS

- o Model: Disc valve, roll-gerotor
- o Square or wheel flange
- o Ports: Side ports, BSPP threaded ports
- o Shafts: Straight, tapered or splined
- o Speed sensing
- o Other special features

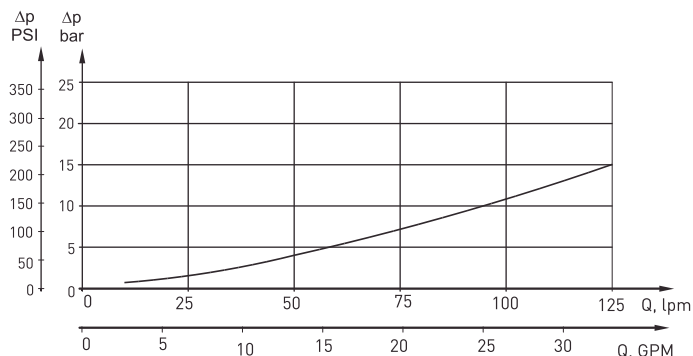
## ÜBERSICHT OVERVIEW

Max. Schluckvolumen	Max. Displacement	cm <sup>3</sup> /U	ccm/rev	[in <sup>3</sup> /rev]	724,3 [44.20]
Max. Drehzahl	Max. Speed	U/min	rpm		750
Max. Drehmoment	Max. Torque	daNm		[in/lb]	229 [20270]
Max. Leistungsabgabe	Max. Output	kW		[HP]	70,0 [94.0]
Max. Druckgefälle	Max. Pressure drop	bar		[PSI]	350 [5080]
Max. Ölstrom	Max. Oil flow	l/min	lpm	[GPM]	150 [39.6]
Min. Drehzahl	Min. Speed	U/min	rpm		5
Max. Wellenbelastung	Max. shaft loads	daN		[lbs]	P <sub>a</sub> =1000 [2250]
Hydrauliköl	Pressure fluid				HLP (DIN 51524) oder or HM (ISO 6743/4)
Öltemperatur	Temperature range	° C		[° F]	-40 ÷ 140 [-40 ÷ 284]
Optimalviskosität	Optimal viscosity range	mm <sup>2</sup> /s		[SUS]	20 ÷ 75 [98 ÷ 347]
Filtrierung	Filtration				ISO code 20/16 (min. empfohlene Filtrierung recommended filtration 25 µm)

## ÖLSTROM LECKÖLLEITUNG OIL FLOW DRAIN LINE

Druckgefälle Pressure drop bar [PSI]	Viskosität Viscosity mm <sup>2</sup> /s [SUS]	Ölstrom Oilflow l/min lpm [GPM]
140 [2030]	20 [98]	2,5 [.660]
	35 [164]	1,5 [.396]
210 [3045]	20 [98]	5,0 [1.321]
	35 [164]	3,0 [.793]

## DRUCKVERLUST PRESSURE LOSSES



# TECHNISCHE DATEN

## TECHNICAL DATA

Typ Type		EPMTM 200	EPMTM 250	EPMTM 315	EPMTM 400	EPMTM 470	EPMTM 500	EPMTM 630	EPMTM 725
Schluckvolumen Displacement	cm <sup>3</sup> /U ccm/rev [in <sup>3</sup> /rev]	201,4 [12.29]	251,8 [15.36]	326,3 [19.90]	410,9 [25.06]	475,0 [28.97]	523,6 [31.95]	631,2 [38.52]	724,3 [44.20]
Max. Drehzahl Max. Speed U/min RPM	Dauerbetrieb Continuous	625	500	380	305	260	240	190	170
	Int. * Int. *	750	600	460	365	315	285	230	215
Max. Drehmoment Max. Torque daNm [lb-in]	Dauerbetrieb Continuous	74,0 [6550]	90,0 [7965]	116,0 [10265]	147,0 [13010]	171,0 [15135]	172,0 [15225]	183,0 [16200]	160,0 [14160]
	Int. * Int. *	102,0 [9030]	128,0 [11330]	163,0 [14425]	206,0 [18232]	215,0 [16030]	215,0 [16030]	229,0 [20270]	192,0 [17000]
	Spitze ** Peak **	115,0 [10180]	144,0 [12745]	186,0 [16460]	235,0 [20800]	240,0 [21240]	240,0 [21240]	274,0 [24250]	240,0 [21240]
Max. Leistungsabgabe Max. Output kW [HP]	Dauerbetrieb Continuous	41,0 [55.0]	41,0 [55.0]	41,0 [55.0]	41,0 [55.0]	41,0 [55.0]	37,5 [50.0]	28,0 [37.5]	26,0 [35.0]
	Int. * Int. *	70,0 [94.0]	70,0 [94.0]	70,0 [94.0]	70,0 [94.0]	55,0 [74.0]	51,0 [68.0]	42,0 [56.0]	40,0 [54.0]
Max. Druckgefälle Max. Pressure drop bar [PSI]	Dauerbetrieb Continuous	250 [3600]	250 [3600]	250 [3600]	250 [3600]	250 [3600]	230 [3340]	200 [2900]	160 [2320]
	Int. * Int. *	350 [5080]	350 [5080]	350 [5080]	350 [5080]	315 [4570]	280 [4060]	250 [3625]	210 [3045]
	Spitze ** Peak **	400 [5800]	400 [5800]	400 [5800]	400 [5800]	350 [5080]	320 [4640]	300 [4350]	260 [3770]
Max. Ölstrom Max. Oil flow l/min lpm [GPM]	Dauerbetrieb Continuous	125 [33.0]	125 [33.0]	125 [33.0]	125 [33.0]	125 [33.0]	125 [33.0]	125 [33.0]	125 [33.0]
	Int. * Int. *	150 [39.6]	150 [39.6]	150 [39.6]	150 [39.6]	150 [39.6]	150 [39.6]	150 [39.6]	150 [39.6]
Max. Eingangsdruck Max. Inlet pressure bar [PSI]	Dauerbetrieb Continuous	270 [3290]	270 [3290]	270 [3290]	270 [3290]	270 [3290]	270 [3290]	270 [3290]	270 [3290]
	Int. * Int. *	370 [5370]	370 [5370]	370 [5370]	370 [5370]	370 [5370]	370 [5370]	370 [5370]	370 [5370]
	Spitze ** Peak **	420 [6100]	420 [6100]	420 [6100]	420 [6100]	420 [6100]	420 [6100]	420 [6100]	420 [6100]
Max. Druck auf die Wellendichtung (ohne Leckölleitung oder Druck in der Lecköl- leitung Max. Return pressure (without drain line) or pressure in drain line bar [PSI]	Dauerb. Cont. 0 - 100 U/min RPM	75 [1100]	75 [1100]	75 [1100]	75 [1100]	75 [1100]	75 [1100]	75 [1100]	75 [1100]
	Dauerb. Cont. 100 - 300 U/min RPM	40 [580]	40 [580]	40 [580]	40 [580]	40 [580]	40 [580]	40 [580]	40 [580]
	Dauerb. Cont. > 300 U/min RPM	20 [290]	20 [290]	20 [290]	20 [290]	20 [290]	-	-	-
	Int.* Int.* 0 - max. U/min RPM	75 [1100]	75 [1100]	75 [1100]	75 [1100]	75 [1100]	75 [1100]	75 [1100]	75 [1100]
Max. Rücklaufdruck mit Leckölleitung Max. Return pressure with drain line bar [PSI]	Dauerbetrieb Continuous	140 [2030]	140 [2030]	140 [2030]	140 [2030]	140 [2030]	140 [2030]	140 [2030]	140 [2030]
	Int. * Int. *	175 [2540]	175 [2540]	175 [2540]	175 [2540]	175 [2540]	175 [2540]	175 [2540]	175 [2540]
	Spitze ** Peak **	210 [3050]	210 [3050]	210 [3050]	210 [3050]	210 [3050]	210 [3050]	210 [3050]	210 [3050]
Max. Anlaufdruck mit unbelasteter Welle Max. Starting pressure with unloaded shaft	bar [PSI]	6 [90]	6 [90]	6 [90]	6 [90]	6 [90]	6 [90]	6 [90]	6 [90]
Min. Anlaufmoment Min. Starting torque	daNm [lb-in]	60,0 [5310]	75,0 [6640]	97,0 [8585]	122,0 [10800]	142,0 [12570]	143,0 [12655]	145,0 [12830]	148,0 [13100]
Min. Drehzahl *** Min. Speed ***	U/min RPM	5	5	5	5	5	5	5	5
Gewicht Weight kg [lb]	EPMTM	26,9 [59.3]	27,3 [60.2]	28,1 [62.0]	29,0 [64.0]	29,7 [65.5]	30,2 [66.6]	29,7 [65.5]	31,0 [68.4]
	EPMTM-W	27,4 [60.4]	27,8 [61.3]	28,6 [63.1]	29,5 [65.1]	30,2 [66.6]	30,7 [67.7]	30,2 [66.6]	31,5 [69.5]
	EPMTM-V	15,7 [34.6]	16,1 [35.5]	16,9 [37.3]	17,8 [39.3]	18,5 [40.8]	19,0 [41.9]	18,5 [40.8]	19,8 [43.7]

- \* Intermittierend: Betrieb max. 10% pro Minute
- \*\* Spitze: max. 1% pro Minute
- \*\*\* Für Drehzahlen kleiner der min. Drehzahl sprechen Sie uns bitte an.
- Intermittierende Druckgefälle und Ölströme dürfen nicht gleichzeitig erreicht werden.
- Minimale Viskosität 13 mm<sup>2</sup>/s [70 SUS] bei 50 °C [122 °F]
- Maximale Öltemperatur während des Betriebs 82 °C [180 °F]
- Die Lebensdauer der Motoren kann erhöht werden, wenn die Antriebswelle 10-15 Minuten vor voller Belastung frei läuft.

- \* Intermittent: Working max. 10% per minute
- \*\* Peak: max. 1% per minute
- \*\*\* For speeds lower than given, please consult us.
- Int. speed and pressure should not occur simultaneously.
- Recommended min. oil viscosity 13 mm<sup>2</sup>/s [70 SUS] at 50 °C [122 °F]
- Recommended max. system operating temperature is 82 °C [180 °F]
- To assure optimum motor life fill with fluid prior to loading and run at moderate load and speed for 10-15 minutes.

# BESTELLCODE ORDER CODE

EPMTM	1	2	3	4	5	6	7	8
-------	---	---	---	---	---	---	---	---

1.	Montageflansch Mounting flange
frei omit	Quadratflansch, vier Befestigungslöcher, Lochkreis Ø200 Square flange, four holes, bolt circle Ø200
C	Quadratflansch, vier Befestigungslöcher, Lochkreis Ø160 Square flange, four holes, bolt circle Ø160
W	Radflansch Wheel mount
V	Kurzeinbau, 9xM12 Befestigungsschrauben Short mount, 9xM12 mounting bolts
V6	Kurzeinbau, 6xM12 Befestigungsschrauben Short mount, 6xM12 mounting bolts

2.	Schluckvolumen Displacement
200	201,4 cm³/U ccm/rev. [12.29 in³/rev]
250	251,8 cm³/U ccm/rev. [15.36 in³/rev]
315	326,3 cm³/U ccm/rev. [19.90 in³/rev]
400	410,9 cm³/U ccm/rev. [25.06 in³/rev]
470	475,0 cm³/U ccm/rev. [28.97 in³/rev]
500	523,6 cm³/U ccm/rev. [31.95 in³/rev]
630	631,2 cm³/U ccm/rev. [38.52 in³/rev]
725	724,3 cm³/U ccm/rev. [44.20 in³/rev]

3.	Abtriebswelle (Zul. Momentabgabe darf nicht überschritten werden) Shaft (Permissible output torque should not be exceeded)
frei omit	Für Montageflanschoption V und V6 For mounting flange option V and V6
C	Zylindrisch Ø40, Passfeder 12x8x70 DIN6885 Straight Ø40, parallel key 12x8x70 DIN6885
CO	Zylindrisch Ø1 1/2", Passfeder 3/8"x3/8"x2 1/4" BS246 Straight Ø1 1/2", parallel key 3/8"x3/8"x2 1/4" BS246
SH	Verzahnt Ø1 1/2", 17 Zähne, ANS B92.1-1976 Norm Splined Ø1 1/2", 17T, ANS B92.1-1976 norm
K	Konisch 1:10, Ø45, Passfeder B12x8x28 DIN6885 Tapered 1:10, Ø45, parallel key B12x8x28 DIN6885

4.	Rückschlagventile Drain ports
frei omit	Ohne Rückschlagventile Without check valves
1	Mit Rückschlagventile With check valves

5.	Anschlüsse Ports
frei omit	BSPP (ISO295)

6.	Verstärkter Motor Reinforced motor
frei omit	Wenn Motor Rückschlagventile hat If motor has check valves
HD	Standardversion (nur erhältlich für Motoren ohne Rückschlagventile) Standard version (only available for motors without check valves)

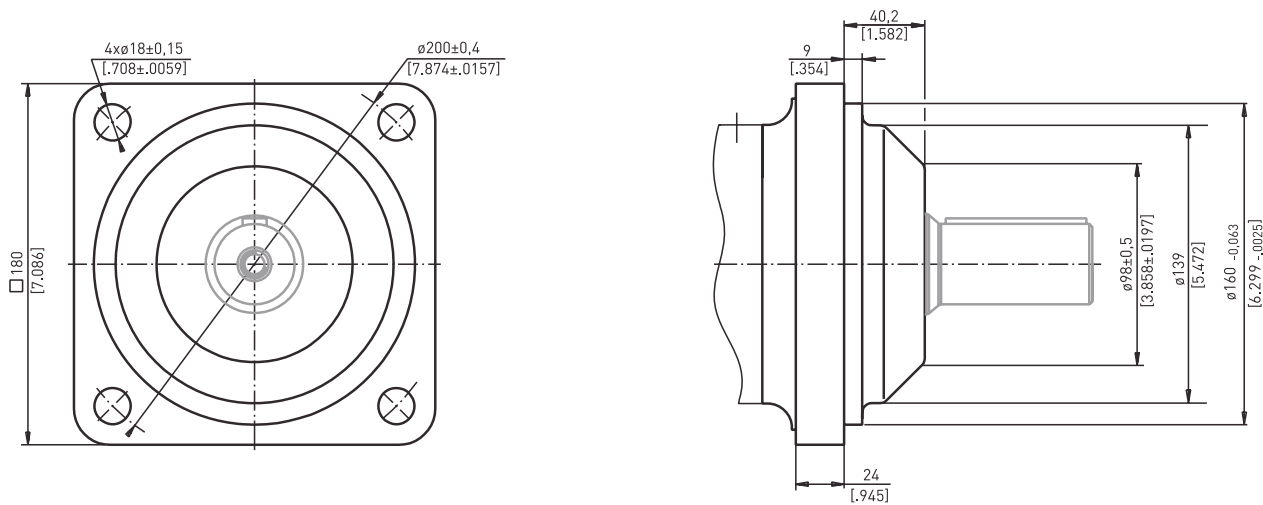
7.	Sonderausführungen Special features
RS	Drehzahlsensor Speed sensor
LL	Geringeres Lecköl Low Leakage
LSV	Ventil für kleine Drehzahlen Low speed valve
R	Drehrichtung umgedreht Reverse rotation
P	Lackiert (Farbe auf Anfrage) Paint (colour on request)
PC	Korrosionsschutzfarbe (Farbe auf Anfrage) Corrosion protected paint (colour on request)
PS	Speziallackierung (Anschlussflächen blank / Farbe auf Anfrage) Paint (non painted feeding surfaces / colour on request)
PCS	Korrosionsschutzfarbe Spezial (Anschlussflächen blank / Farbe auf Anfrage) Corrosion prot. paint special (non painted feeding surfaces / on request)

8.	Design Serie Design series
frei omit	Betriebsspezifisch Factory specified

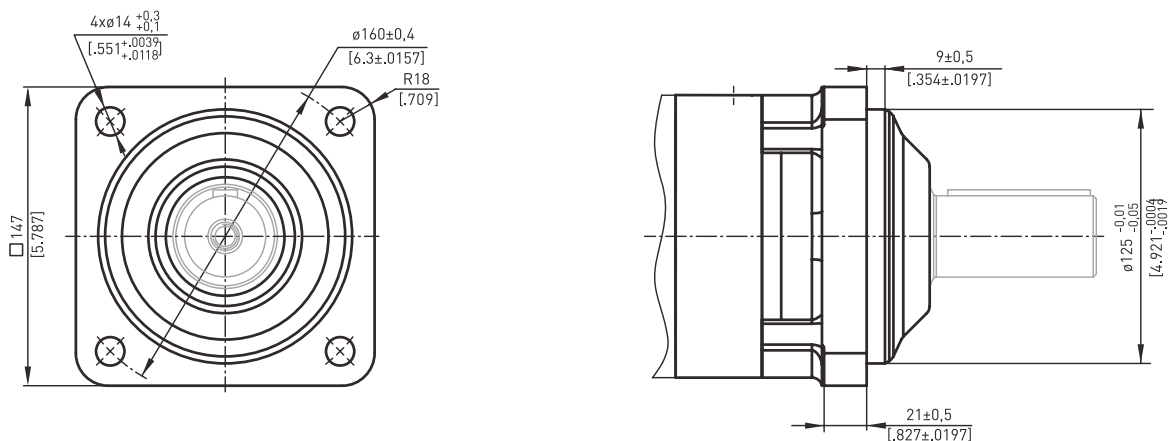
# 1. MONTAGE FLANSCH

## 1. MOUNTING FLANGE

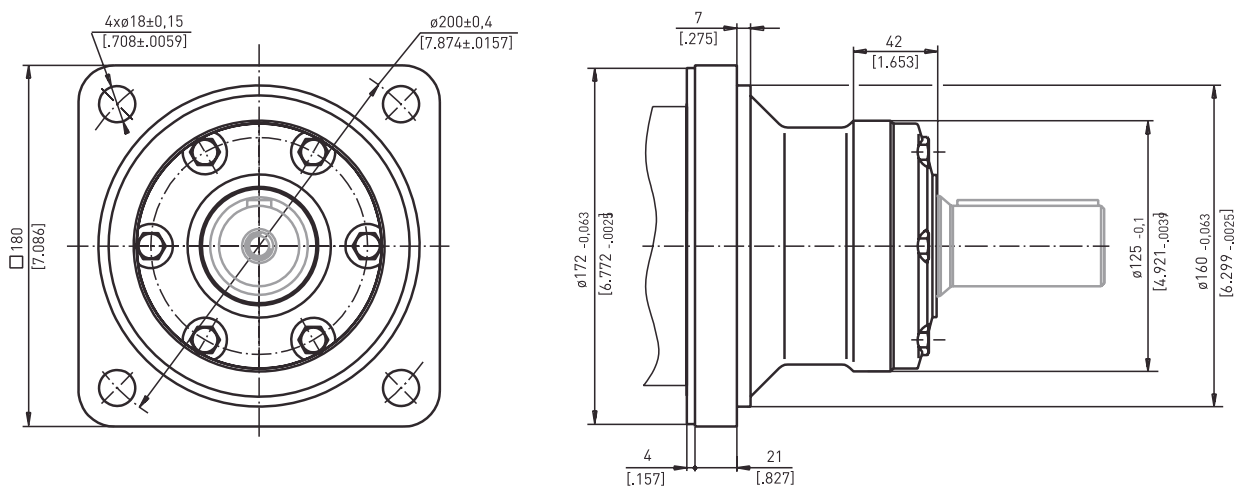
Standard: Quadratflansch, 4 Befestigungslöcher, Lochkreis Ø200 mm [7.874 in]  
 Standard: Square mount, 4 holes, bolt circle Ø200 mm [7.874 in]



Option C: Quadratflansch, 4 Befestigungslöcher, Lochkreis Ø160 mm [6.3 in]  
 Option C: Square mount, 4 holes, bolt circle Ø160 mm [6.3 in]

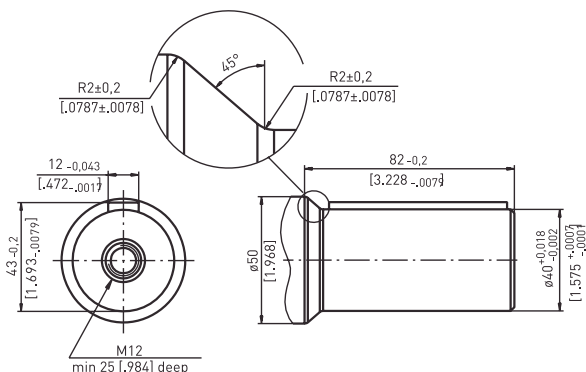


Option W: Radflansch  
 Option W: Wheel mount

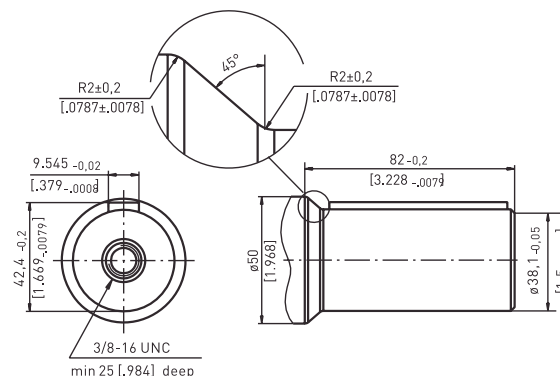


### 3. ABTRIEBSWELLE 3. SHAFT

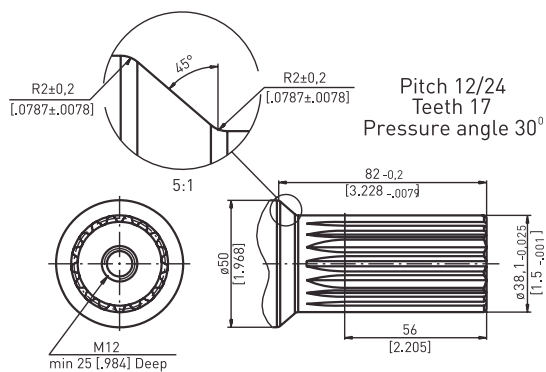
Option C: Zylindrisch Ø40 mm  
Option C: Straight Ø40 mm



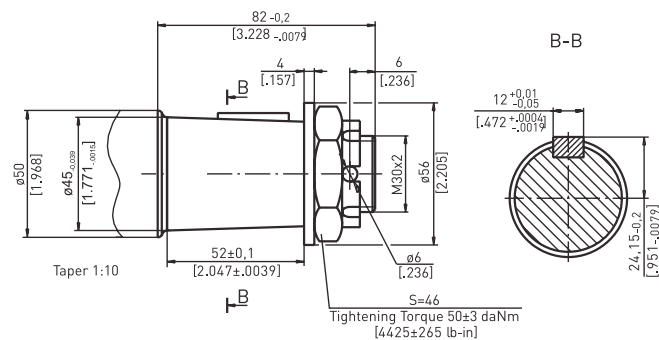
Option CO: Zylindrisch Ø1 1/2"  
Option CO: Straight Ø1 1/2"



Option SH: Verzahnt Ø1 1/2", 17 Zähne  
Option SH: Splined Ø1 1/2", 17T



Option K: Konisch 1:10, Ø45 mm  
Option K: Tapered 1:10, Ø45 mm

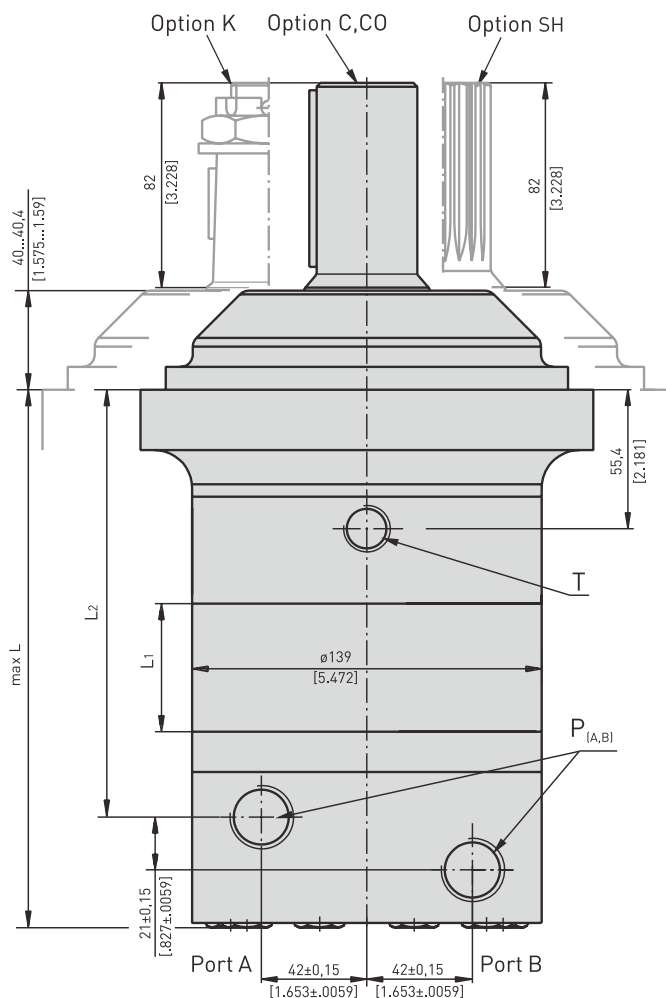


Zulässige Drehmomentabgabe  
Permissible output torque

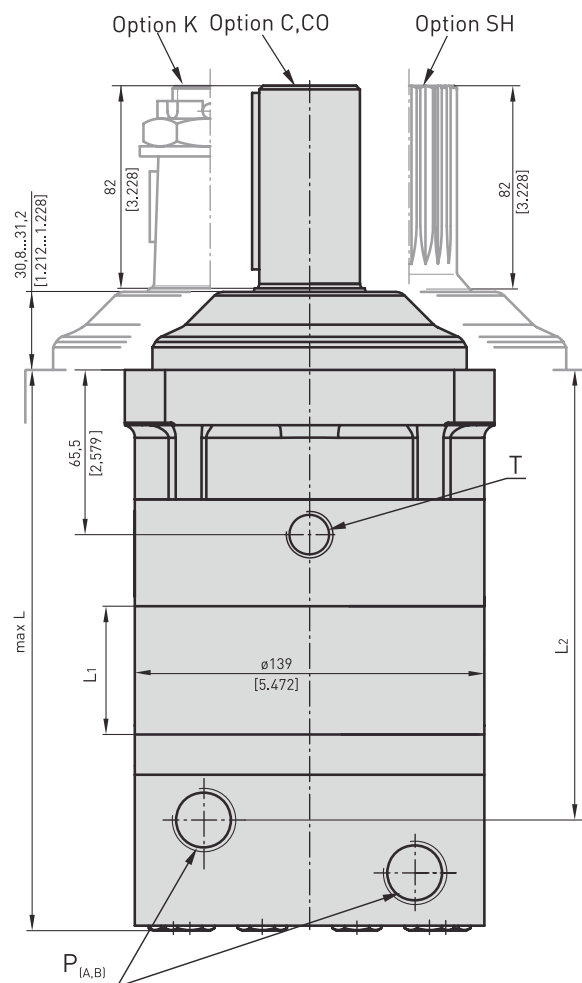
Zulässige Drehmomentabgabe je nach Wellentyp Permissible output torque based on shaft type daNm [lb-in]			
C	CO	SH	K
132,8 [11755]	132,8 [11755]	132,8 [11755]	210,7 [18650]

# EINBAUMAß DIMENSION

## Montageflansch Option Standard Mounting flange option standard

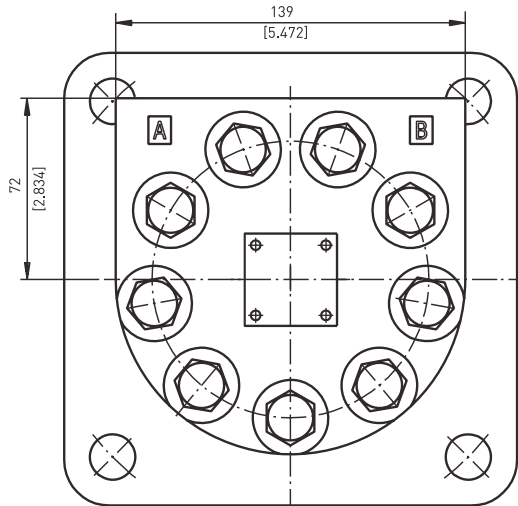


## Montageflansch Option C Mounting flange option C



P (A,B): 2xG3/4 - 17mm [.669 in] tief deep  
T: G1/4 - 12 mm [.472 in] tief deep

Typ	Type	L, mm [in]	L <sub>2</sub> , mm [in]	Typ	Type	L, mm [in]	L <sub>2</sub> , mm [in]	L <sub>1</sub> , mm [in]
EPMTM	200	188,0 [7.40]	142,3 [5.60]	EPMTM-C	200	198,0 [7.79]	153,0 [6.02]	25,0 [.98]
EPMTM	250	194,0 [7.64]	148,6 [5.85]	EPMTM-C	250	204,5 [8.05]	159,3 [6.27]	31,3 [1.23]
EPMTM	315	203,0 [7.99]	157,8 [6.21]	EPMTM-C	315	213,5 [8.40]	168,5 [6.63]	40,5 [1.59]
EPMTM	400	214,0 [8.43]	168,3 [6.63]	EPMTM-C	400	224,0 [8.82]	179,0 [7.04]	51,0 [2.01]
EPMTM	470	222,0 [8.74]	176,3 [6.94]	EPMTM-C	470	232,0 [9.13]	187,0 [7.36]	59,0 [2.32]
EPMTM	500	228,0 [8.98]	182,3 [7.18]	EPMTM-C	500	238,0 [9.37]	193,0 [7.60]	65,0 [2.56]
EPMTM	630	224,0 [8.82]	178,3 [7.02]	EPMTM-C	630	234,0 [9.21]	189,0 [7.44]	61,0 [2.40]
EPMTM	725	233,0 [9.17]	187,3 [7.37]	EPMTM-C	725	243,0 [9.56]	198,0 [7.79]	70,0 [2.76]



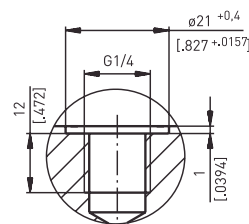
Standarddrehung  
mit Blick auf Abtriebswelle  
Druck auf Anschluss A - rechtsdrehend  
Druck auf Anschluss B - linksdrehend

Reversierdrehung (7. - Option R)  
mit Blick auf Abtriebswelle  
Druck auf Anschluss A - linksdrehend  
Druck auf Anschluss B - rechtsdrehend

Standard rotation  
Viewed from shaft end  
Port A pressurised- right running  
Port B pressurised- left running

Reverse rotation (7. - Option R)  
Viewed from shaft end  
Port A pressurised- left running  
Port B pressurised- right running

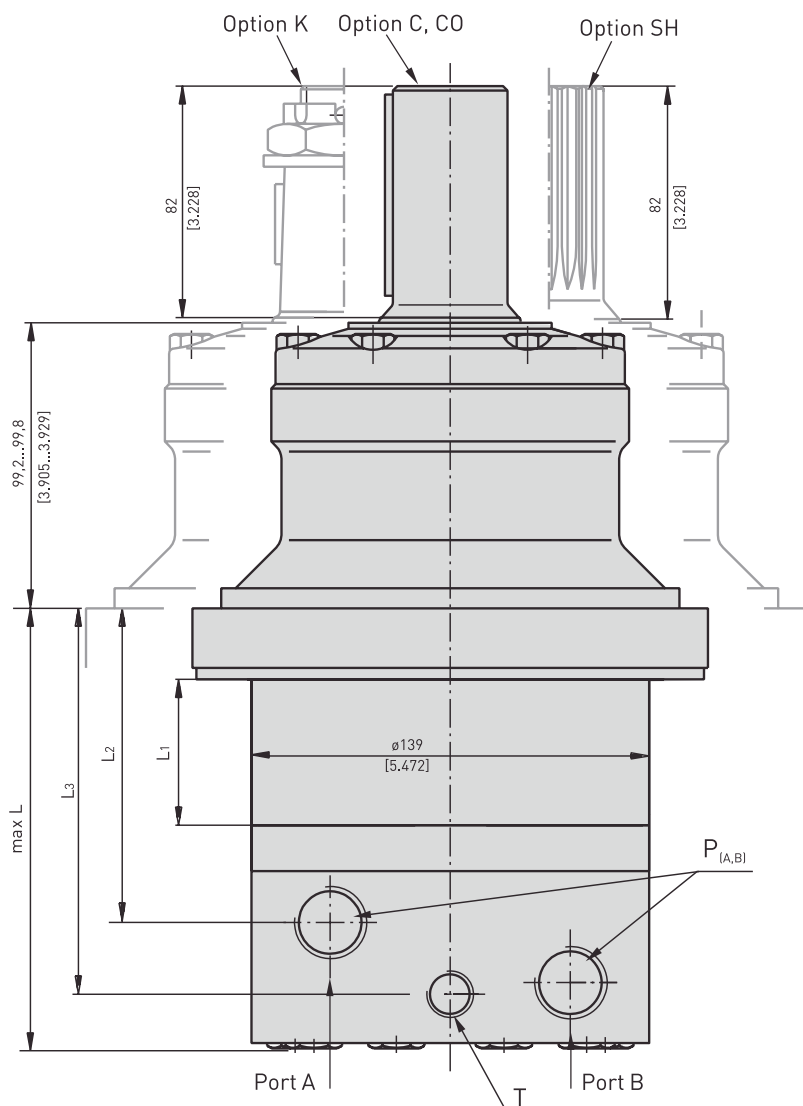
## Leckölanschluss Drain port



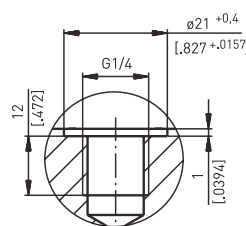
Bei Motoren ohne Rückschlagventilen sollte immer eine Leckölleitung angeschlossen werden.

If motor is without check valves drain line should always be used.

## Montageflansch Option W Mounting flange option W



### Leckölanschluss Drain port



Bei Motoren ohne Rückschlagventilen sollte immer eine Leckölleitung angeschlossen werden.

If motor is without check valves drain line should always be used.

P (A,B): 2xG3/4 - 17mm [.669 in] tief deep  
T: G1/4 - 12 mm [.472 in] tief deep

Standarddrehung  
mit Blick auf Abtriebswelle  
Druck auf Anschluss A - rechtsdrehend  
Druck auf Anschluss B - linksdrehend

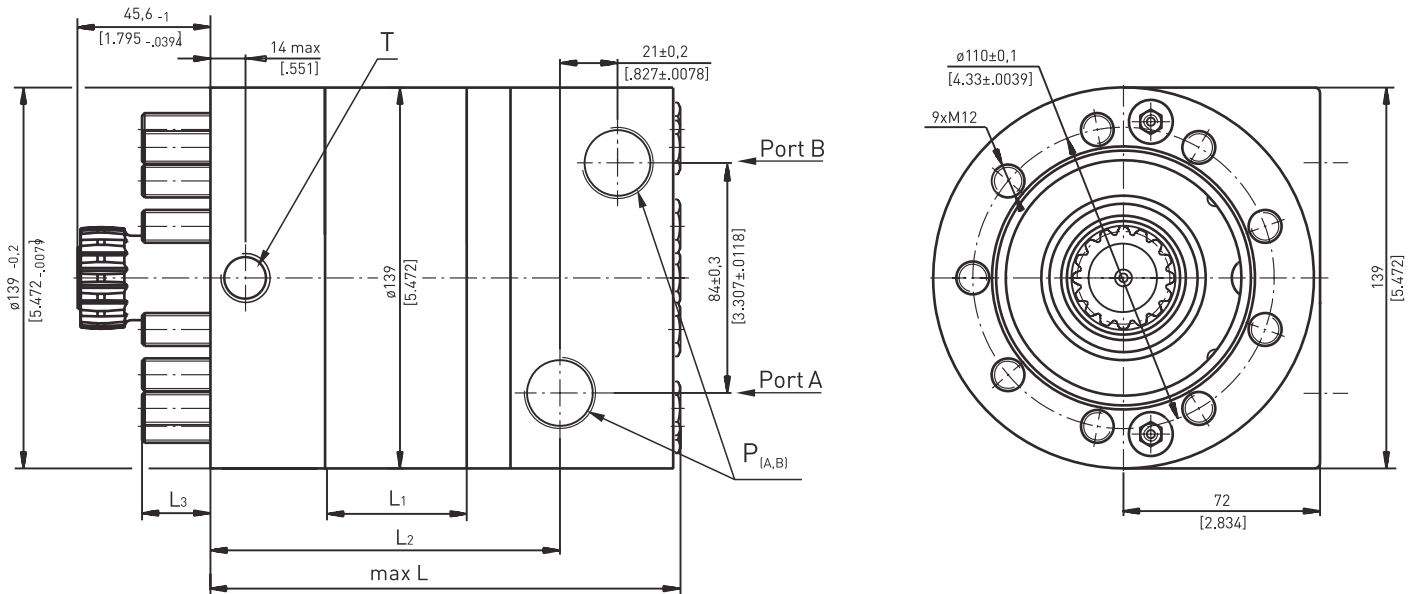
Standard rotation  
Viewed from shaft end  
Port A pressurised- right running  
Port B pressurised- left running

Reversierdrehung (7. - Option R)  
mit Blick auf Abtriebswelle  
Druck auf Anschluss A - linksdrehend  
Druck auf Anschluss B - rechtsdrehend

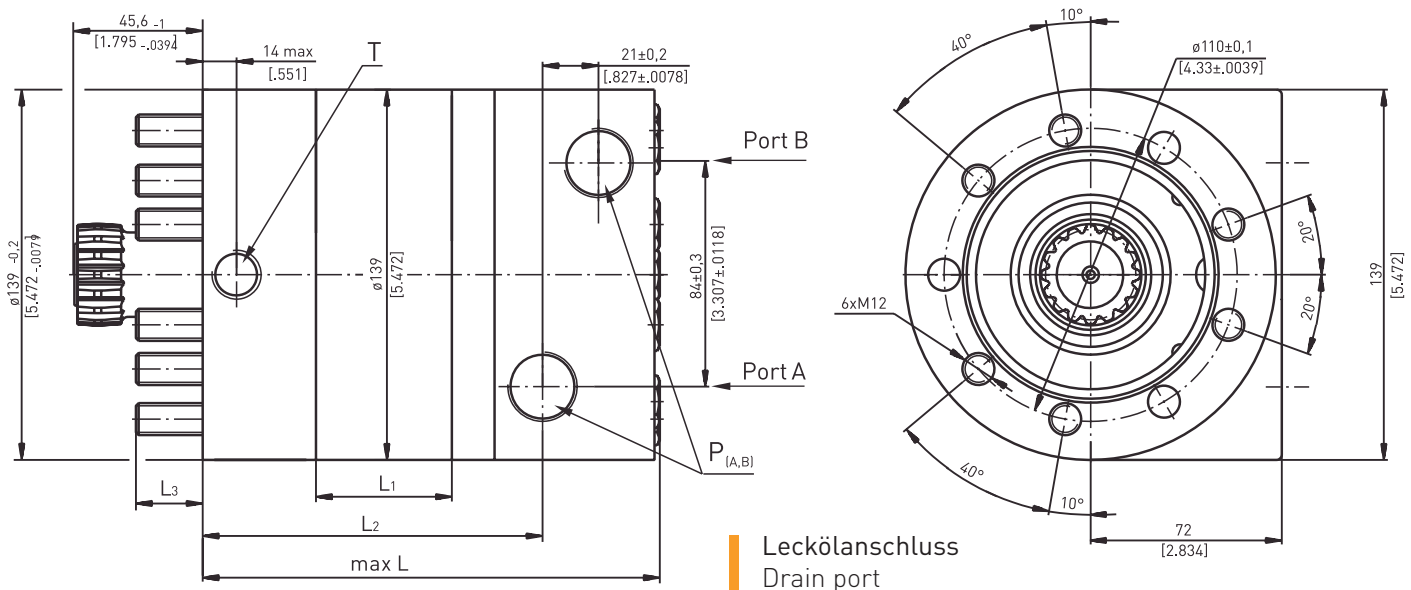
Reverse rotation (7. - Option R)  
Viewed from shaft end  
Port A pressurised- left running  
Port B pressurised- right running

Typ Type	L, mm [in]	L <sub>1</sub> , mm [in]	L <sub>2</sub> , mm [in]	L <sub>3</sub> , mm [in]
EPMTM-W 200	129,0 [5.08]	25,0 [.98]	83,8 [3.30]	111,1 [3.37]
EPMTM-W 250	135,0 [5.32]	31,3 [1.23]	90,1 [3.55]	117,4 [4.62]
EPMTM-W 315	144,0 [5.67]	40,5 [1.59]	99,3 [3.91]	126,6 [4.98]
EPMTM-W 400	155,0 [6.10]	51,0 [2.01]	109,8 [4.32]	137,1 [5.40]
EPMTM-W 470	163,0 [6.42]	59,0 [2.32]	117,8 [4.64]	145,1 [5.71]
EPMTM-W 500	169,0 [6.65]	65,0 [2.56]	123,8 [4.87]	151,1 [5.95]
EPMTM-W 630	165,0 [6.50]	61,0 [2.40]	119,8 [4.72]	147,1 [5.79]
EPMTM-W 725	174,0 [6.85]	70,0 [2.76]	128,8 [5.07]	156,1 [6.15]

### Montageflansch Option V Mounting flange option V



### Montageflansch Option V6 Mounting flange option V6



P [A,B]: 2xG3/4 - 17mm [.669 in] tief deep  
T: G1/4 - 12 mm [.472 in] tief deep

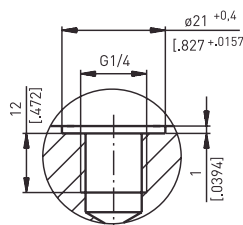
Standarddrehung  
mit Blick auf Abtriebswelle  
Druck auf Anschluss A - rechtsdrehend  
Druck auf Anschluss B - linksdrehend

Reversierdrehung (7. - Option R)  
mit Blick auf Abtriebswelle  
Druck auf Anschluss A - linksdrehend  
Druck auf Anschluss B - rechtsdrehend

Standard rotation  
Viewed from shaft end  
Port A pressurised- right running  
Port B pressurised- left running

Reverse rotation (7. - Option R)  
Viewed from shaft end  
Port A pressurised- left running  
Port B pressurised- right running

### Leckölanschluss Drain port



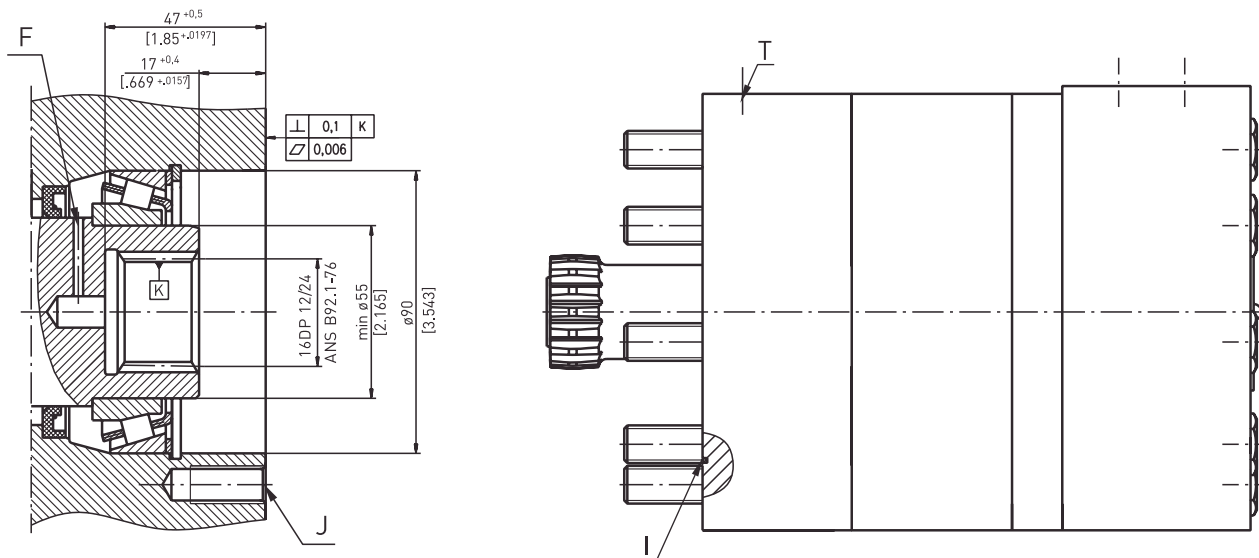
Bei Motoren ohne Rückschlagventilen sollte immer eine Leckölleitung angeschlossen werden.

If motor is without check valves drain line should always be used.

Typ Type	L, mm [in]	L2, mm [in]	L3, mm [in]	Typ Type	L, mm [in]	L2, mm [in]	L3, mm [in]	L1, mm [in]
EPMTM-V 200	151,0 [5.95]	106,5 [4.19]	27,8 [1.09]	EPMTM-V6 200	151,0 [5.95]	106,5 [4.19]	27,8 [1.09]	25,0 [.98]
EPMTM-V 250	157,0 [6.18]	112,8 [4.44]	26,5 [1.04]	EPMTM-V6 250	157,0 [6.18]	112,8 [4.44]	26,5 [1.04]	31,3 [1.23]
EPMTM-V 315	167,0 [6.58]	122,0 [4.80]	22,3 [.88]	EPMTM-V6 315	167,0 [6.58]	122,0 [4.80]	22,3 [.88]	40,5 [1.59]
EPMTM-V 400	177,0 [6.97]	132,5 [5.22]	21,8 [.86]	EPMTM-V6 400	177,0 [6.97]	132,5 [5.22]	21,8 [.86]	51,0 [2.01]
EPMTM-V 470	185,0 [7.28]	140,5 [5.53]	23,8 [.94]	EPMTM-V6 470	185,0 [7.28]	140,5 [5.53]	23,8 [.94]	59,0 [2.32]
EPMTM-V 500	191,0 [7.52]	146,5 [5.77]	27,8 [1.09]	EPMTM-V6 500	191,0 [7.52]	146,5 [5.77]	27,8 [1.09]	65,0 [2.56]
EPMTM-V 630	187,0 [7.36]	142,5 [5.61]	21,8 [.86]	EPMTM-V6 630	187,0 [7.36]	142,5 [5.61]	21,8 [.86]	61,0 [2.40]
EPMTM-V 725	196,0 [7.72]	151,5 [5.97]	22,8 [.90]	EPMTM-V6 725	196,0 [7.72]	151,5 [5.97]	22,8 [.90]	70,0 [2.76]



## Einbaumaß EPMTM-V und V6 mm [in.] Dimension EPMTM-V and V6 mm [in.]



- F: Ölzirkulationsloch  
Oil circulation hole
- J: 9xM12 - 30 mm [1.181 in] tief deep, 40°, Ø110±0,1 [4.33±.0039] oder or  
6xM12 - 30 mm [1.181 in] tief deep, 40°, Ø110±0,1 [4.33±.0039]

- I: O-Ring 93x1,5 mm  
[3.661 x .059 in]
- T: Leckölanschluss G1/4  
Drain connection G1/4

## Leckölanschluss Drain connection

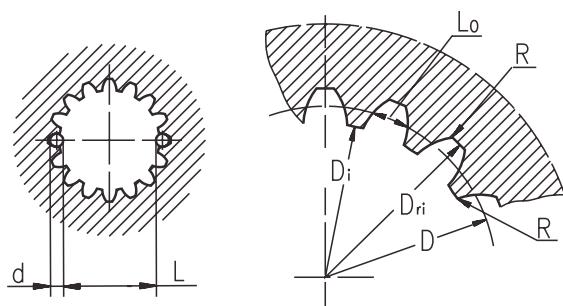
Lecköl sollte abgeführt werden, wenn der zulässige Druck im Rücklauf überstiegen werden kann. Die Lecköleitung wird am Leckölanschluss der Anbaukomponente angeschlossen. Der Spitzendruck in der Lecköleitung wird durch die Wellendichtung der Anbaukomponente bestimmt. Die Lecköleitung sollte so dimensioniert sein, dass eine freie Strömung zwischen Motor und Anbaukomponente gewährleistet wird. Die Lecköleitung muss direkt zum Tank geleitet werden.

A drain line has to be used when pressure in the return line can exceed the permissible pressure. It can be connected to the drain connection of the attached component. The maximum pressure in the drain line is limited by the attached component and its shaft seal. The drain line must be possible for oil to flow freely between motor and attached component. The drain line must be led to the tank.

## Daten der Innenverzahnung der Anbaukomponente Internal spline data for the attached component

Standard ANSI B92.1-1976, class 5  
[m=2.1166; korrigiert x.m=+1,0]

Standard ANSI B92.1-1976, class 5  
[m=2.1166; corrected x.m=+1,0]



Härtenspezifikation:  
HV=750±50 an der Oberfläche  
HV=560 in 0,7±0,2 mm [.035±.019] in tiefe

Material:  
20 MoCr4 EN 10084 oder SAE8620

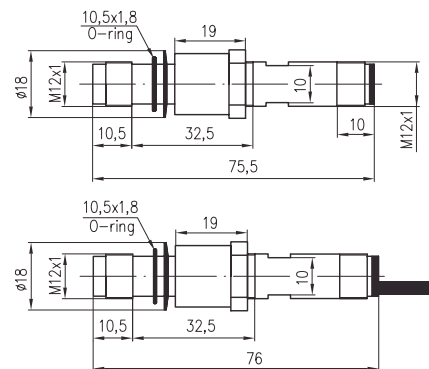
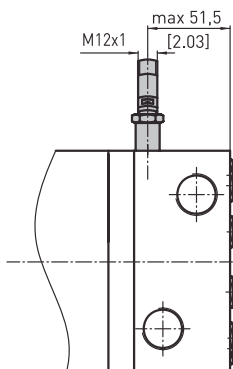
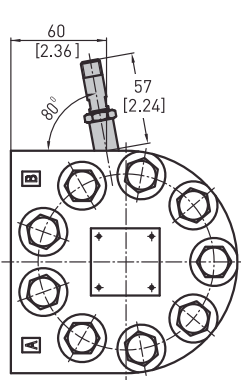
Hardening specification:  
HV=750±50 on the surface  
HV=560 at 0,7±0,2 mm [.035±.019 in] depth

Material:  
20 MoCr4 EN 10084 or SAE8620

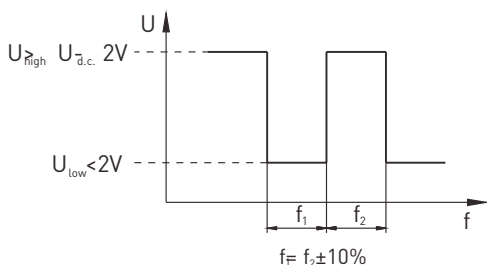
Stirnrad innenverzahnt Fillet root side fit		mm	inch
Zähnezahl Number of teeth	z	16	16
Diametrial Pitch Diametrial pitch	DP	12/24	12/24
Eingriffswinkel Pressure angle		30°	30°
Teilkreisdurchmesser Pitch diameter	D	33,8656	1.3333
Außendurchmesser Major diameter	Dri	38,4 <sup>+0,4</sup>	1.5118 ÷ 1.5275
Innendurchmesser Minor diameter	Di	32,15 <sup>+0,04</sup>	1.2657 ÷ 1.2673
Lückenweite Space width	Lo	4,516±0,037	.1763 ÷ .1791
Rundung Fillet radius	R	0,5	.02
Rollenmaß Max. meas. between the pins	L	26,9 <sup>+0,10</sup>	1.063 ÷ 1.059
Meßrollendurchmesser Pin diameter	d	4,835±0,001	.19026 ÷ .19034

## 7. SONDERAUSFÜHRUNGEN 7. SPECIAL FEATURES

Option RS: Drezzahlsensor  
Option RS: Speed sensor

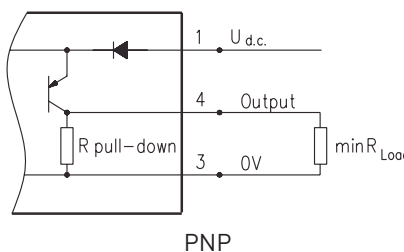


Ausgangssignal  
Output signal

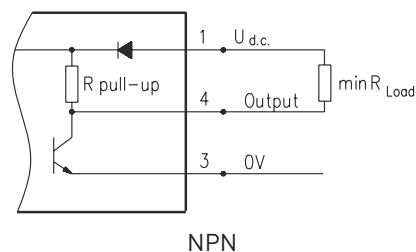


Load max.:  $I_{high} = I_{low} < 50\text{mA}$

Schaltplan  
Wiring diagram



PNP



NPN

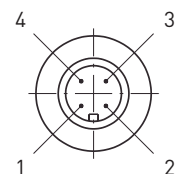
$$R_{load}[\text{k}\Omega] = U_{d.c.}[\text{V}] / I_{max}[\text{mA}]$$

Technische Daten  
Technical data

Frequenzbereich	Frequency	0 ... 15000 Hz
Ausgang	Output	Universal PUSH PULL
Spannungsversorgung	Output	10 - 30 VDC
Stromaufnahme	Power supply	<20 mA (@24 VDC)
Umgebungstemp.	Ambient temperature	-40 ... +125° C [-40 ... +257° F]
Schutzklasse	Protection	IP 67
Steckverbindung	Plug connector	M12 - Serie
Montageverfahren	Mounting principle	ISO 6149
Impulse / U	Pulses / rev	84

Anschluss Belegung  
Stick type

Anschluss Nr. Terminal no.	Belegung Connection	Ausgangsleitung Cable output
1	$U_{d.c.}$	Braun Brown
2	Keine Belegung No connection	Weiß White
3	0V	Blau Blue
4.	Ausgangssignal Output signal	Schwarz Black



Bestellcode  
Order Code

Sensor Code Sensor code	Anschluss Connection
RS	Kabelstecker M12 Connector M12
RSL2,5	Anschlusskabel 3x0,25; 2,5 m [98 in] lang Cable output 3x0,25; 2,5 m [98 in] long
RSL3,5	Anschlusskabel 3x0,25; 3,5 m [138 in] lang Cable output 3x0,25; 3,5 m [138 in] long
RSL5	Anschlusskabel 3x0,25; 5 m [196 in] lang Cable output 3x0,25; 5 m [196 in] long
RSL10	Anschlusskabel 3x0,25; 10 m [394 in] lang Cable output 3x0,25; 10 m [394 in] long

Der Drehzahlsensor wird nicht montiert geliefert. Der Sensor befindet sich in einer Plastiktüte in der Umverpackung des Motors. Für eine Installation beachten Sie bitte die beiliegende Montageanleitung.

The speed sensor will be delivered not fitted, but is supplied in a plastic bag with the motor. For installation see the enclosed mounting instructions.

### Option LL: Geringeres Lecköl

#### Option LL: Low leakage

Die Hydraulikmotoren der LL Reihe sind für den Einsatz im ganzen Anwendungsbereich (Druckabfall und Drehzahl) entworfen. Sie haben jedoch erheblich geringere Verluste in den Verdrängungsräumen. Diese Motoren sind geeignet für hydraulische Systeme bei denen die Motoren in Reihe geschaltet sind und geringe Leckölverluste gefordert sind.

LL series hydraulic motors are designed to operate at the whole standard range of working conditions (pressure drop and frequency of rotation), but with considerable decreased volumetric losses in the drain ports. These motors are suitable for hydraulic system with series-connected motors with demands for low leakage.

### Option LSV: Ventil für kleine Drehzahlen

#### Option LSV: Low speed valve

Option LSV optimiert den Motor für den Betrieb bei kleinen Drehzahlen. LSV Motoren sind für den Betrieb mit standardmäßigen Höchstwerten des Druckabfalls und mit stoß freiem Betrieb bei niedrigen Drehzahlen (bis zu 200 U/min) ausgelegt. Ihre höchste Effektivität erreichen diese Motoren bei 20-50 U/min. Motoren mit diesem Ventil haben einen höheren Anlaufdruck. Der Druckabfall sollte größer als 40 bar [580 PSI] sein.

LSV option optimizes the motor for low speed performance. Motors with this valving provide very low speed while maintaining high torque. They are designed to run continuously at low speed (up to 200 RPM) at normal pressure drop and reduced flow. Optimal run is guaranteed at frequency of rotation from 20 to 50 RPM. Motors with this valving have an increased starting pressure and are not recommended for using at pressure drop less than 40 bar [580 PSI].

## WEITERE TECHNISCHE INFORMATIONEN FURTHER TECHNICAL INFORMATION

### Zulässige Wellenbelastung EPMTM

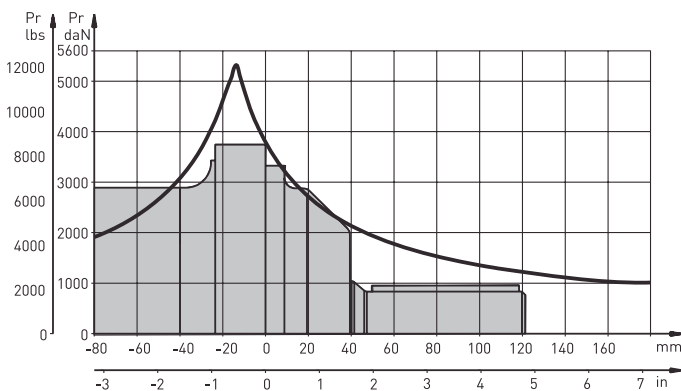
#### Permissible shaft load EPMTM

Die Kurven gelten für eine B10-Lebensdauer (ISO281) der Lager von 2000 Stunden bei 200 U/min.

The curves apply to a B10 bearing life (ISO281) of 2000 hours at 200 RPM.

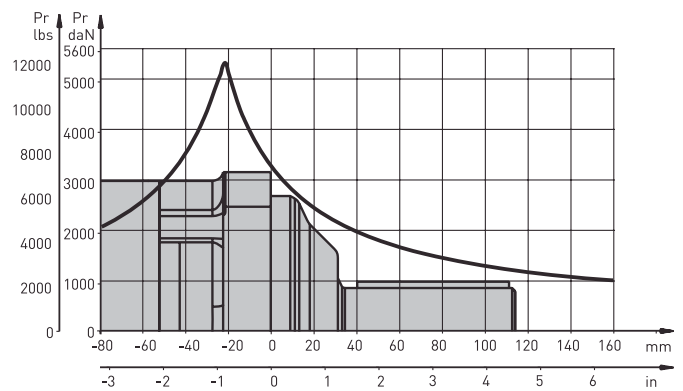
### Montageflansch Option Standard

#### Mounting flange option standard



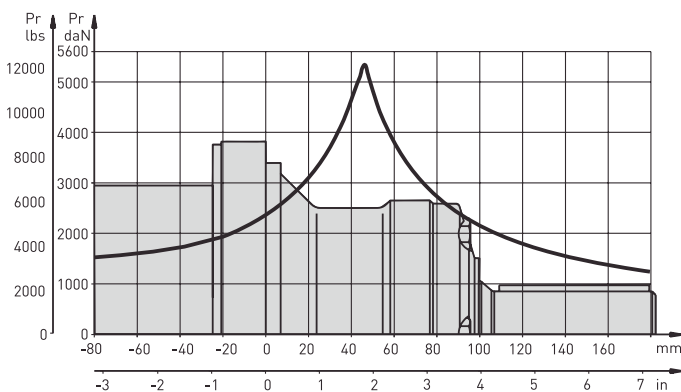
### Montageflansch Option C

#### Mounting flange option C



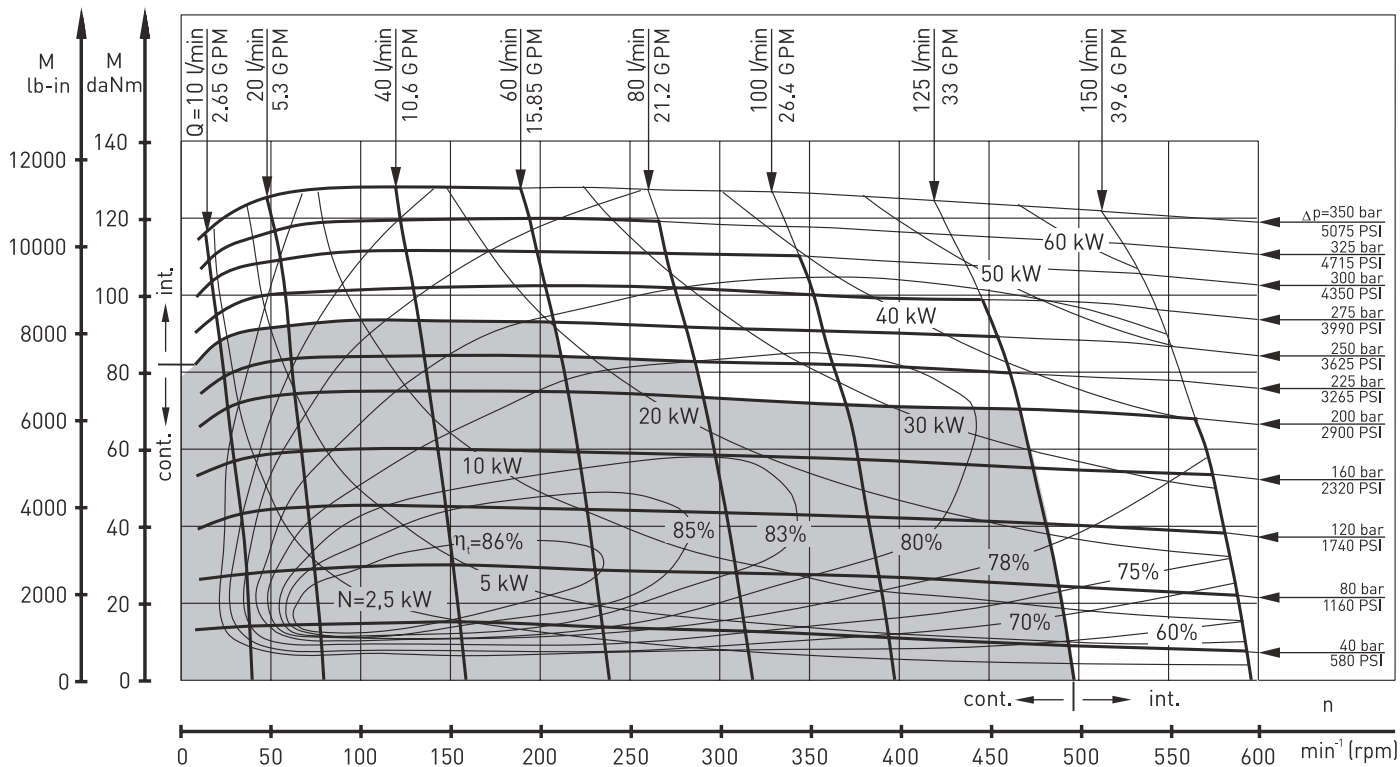
### Montageflansch Option W

#### Mounting flange option W



# LEISTUNGSDIAGRAMME FUNCTION DIAGRAMS

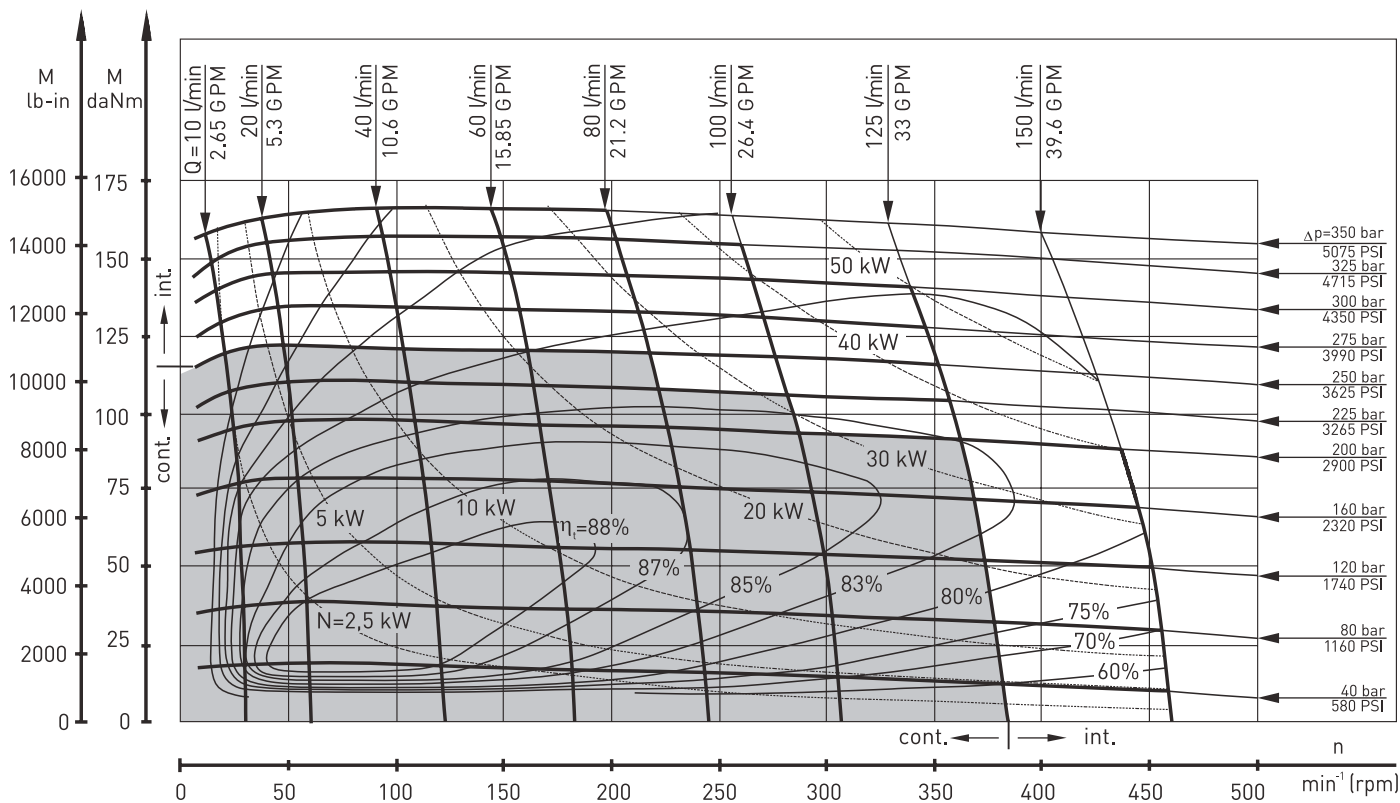
## EPMTM 250



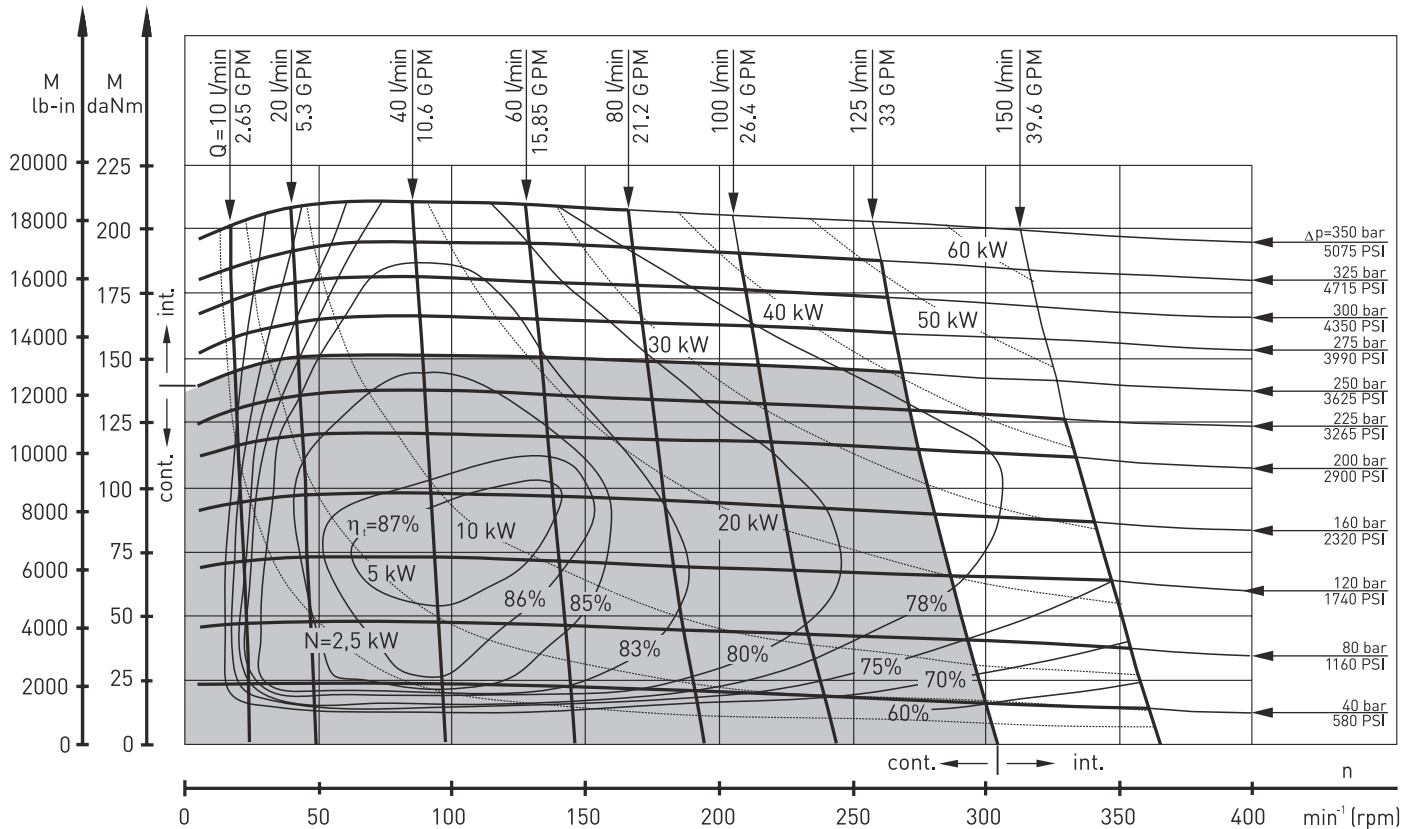
Die Leistungsdiagramme werden bei einem Rücklaufdruck von 5-10 bar [72.5-145 PSI] erreicht. Kinematische Viskosität des Hydrauliköls 32 mm<sup>2</sup>/s [150 SUS] bei 50° C [122° F]

The function diagrams data is for average performance of randomly selected motors at back pressure 5-10 bar [72.5-145 PSI] and oil viscosity of 32 mm<sup>2</sup>/s [150 SUS] at 50° C [122° F]

## EPMTM 315



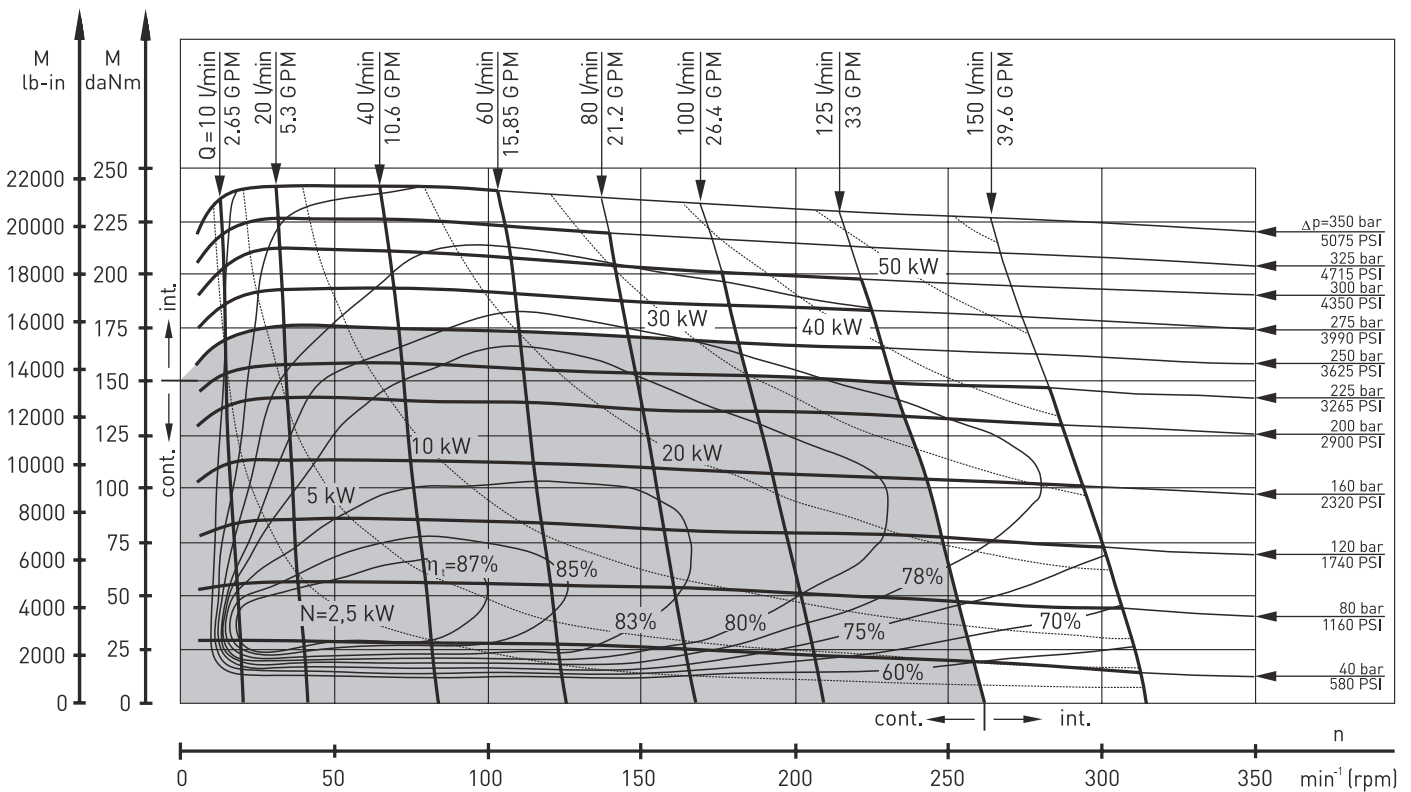
## EPMTM 400



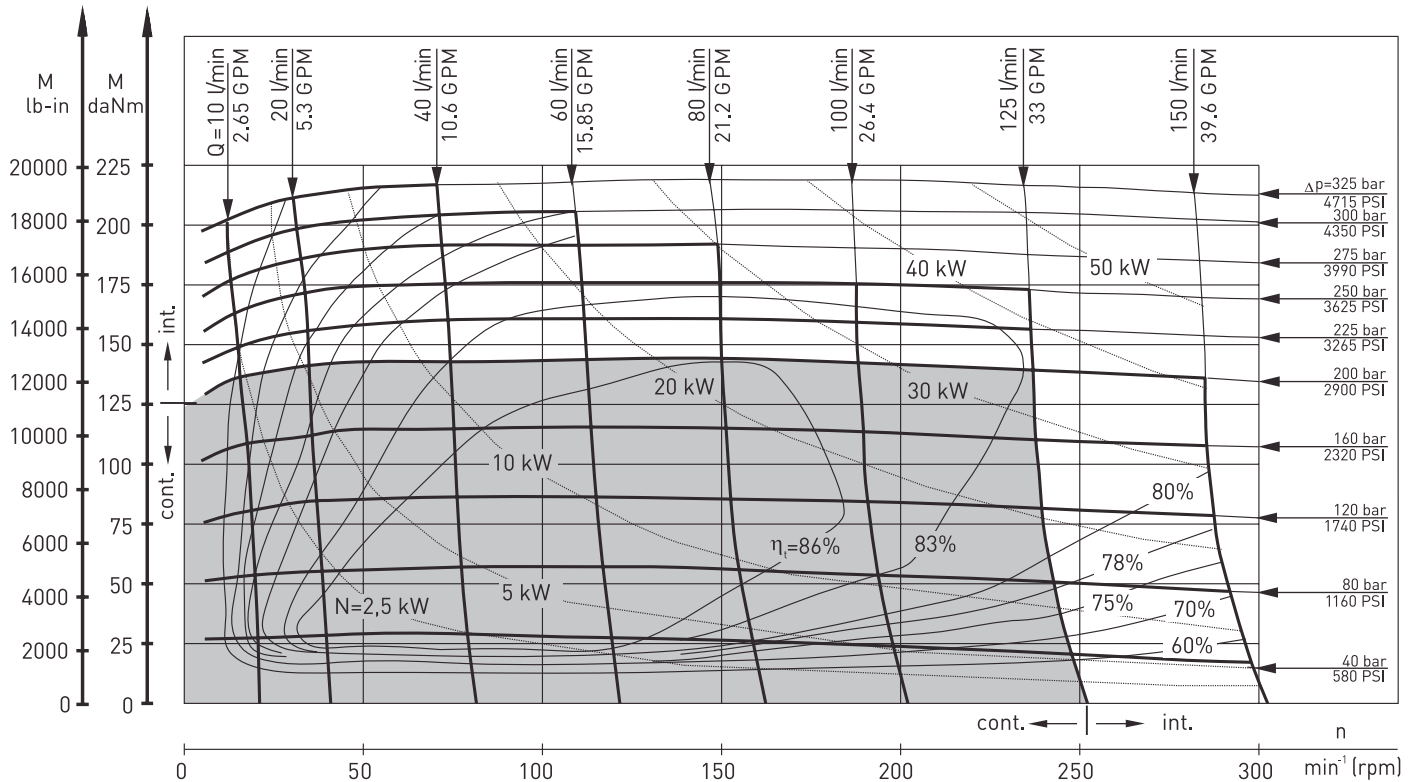
Die Leistungsdiagramme werden bei einem Rücklaudruck von 5-10 bar [72.5-145 PSI] erreicht. Kinematische Viskosität des Hydrauliköls 32 mm<sup>2</sup>/s [150 SUS] bei 50° C [122° F]

The function diagrams data is for average performance of randomly selected motors at back pressure 5-10 bar [72.5-145 PSI] and oil viscosity of 32 mm<sup>2</sup>/s [150 SUS] at 50° C [122° F]

## EPMTM 470



## EPMTM 500



Die Leistungsdiagramme werden bei einem Rücklaudruck von 5-10 bar [72.5-145 PSI] erreicht. Kinematische Viskosität des Hydrauliköls 32 mm<sup>2</sup>/s [150 SUS] bei 50° C [122° F]

The function diagrams data is for average performance of randomly selected motors at back pressure 5-10 bar [72.5-145 PSI] and oil viscosity of 32 mm<sup>2</sup>/s [150 SUS] at 50° C [122° F]

## EPMTM 630

