

# Zahnradmengenteiler Typ FDR

## Rotary geared flow divider type FDR



### Technische Daten *Technical datas*

Bestellcode <i>Ordercode</i>	Anzahl Sektionen <i>Number of sections</i>	Fördervolumen <i>Capacity</i>	Eingangsmenge <i>Input flow</i>			Maß <i>Dimension</i>		
			Min. 750 U/min <i>rpm</i>	Standard 1500 U/min <i>rpm</i>	Max. 3000 U/min <i>rpm</i>	A	B	C
		ccm/U <i>ccm/rev</i>	[LPM]	[LPM]	[LPM]	[mm]	[mm]	[mm]

FDR 2/2	2	2	3	6	12	42,6	151,0	171,0
FDR 2/4		4	6	12	24	49,3	164,3	184,3
FDR 2/6		6	9	18	36	55,9	177,6	197,6
FDR 2/9		9	13,5	27	54	65,9	197,7	217,7

FDR 3/2	3	2	4,5	9	18	42,6	193,5	213,5
FDR 3/4		4	9	18	36	49,3	213,6	233,6
FDR 3/6		6	13,5	27	54	55,9	233,5	253,5
FDR 3/9		9	20,2	40,5	81	65,9	263,6	283,6

FDR 4/2	4	2	6	12	24	42,6	236,1	256,1
FDR 4/4		4	12	24	48	49,3	262,8	282,8
FDR 4/6		6	18	36	72	55,9	289,4	309,4
FDR 4/9		9	27	54	91	65,9	329,5	349,5

FDR 5/2	5	2	7,5	15	30	42,6	278,7	298,7
FDR 5/4		4	15	30	60	49,3	312,0	332,0
FDR 5/6		6	22,5	45	90	55,9	345,3	365,3
FDR 5/9		9	33,7	67,5	91	65,9	395,4	415,4

FDR 6/2	6	2	9	18	36	42,6	321,2	341,2
FDR 6/4		4	18	36	72	49,3	361,2	381,2
FDR 6/6		6	27	54	91	55,9	401,2	421,2
FDR 6/9		9	40,5	81	91	65,9	461,3	481,3

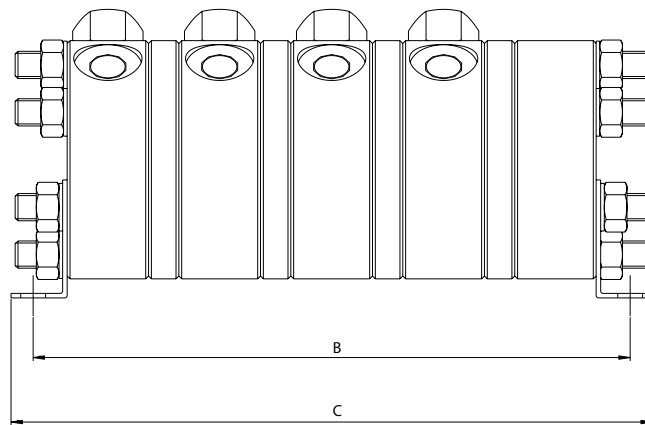
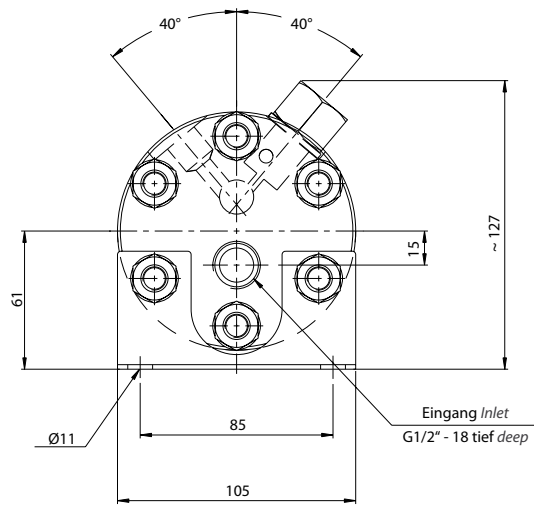
**Maximal Druck: 345 bar**  
*Maximum pressure: 345 bar*

Bestellcode <i>Ordercode</i>	Fördervolumen pro Sektion <i>Capacity per section</i>	Min. Eingangsmenge pro Sektion <i>Min. input per section</i>	Max. Eingangsmenge pro Sektion <i>Max. input per section</i>
	ccm/U <i>ccm/rev</i>	[LPM]	[LPM]

FDR .../2	2	1,5	6
FDR .../4	4	3	12
FDR .../6	6	4,5	18
FDR .../9	9	6,75	27

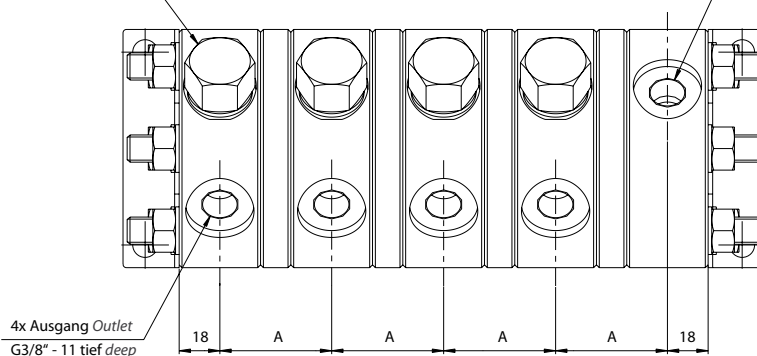
Unser Mengenteiler FDR ist auch in Edelstahl erhältlich.  
*Our flow divider FDR is available in stainless steel, too.*

**Einbaumaße [mm]**  
**Dimensions [mm]**



Eingebautes Druckbegrenzungsventil (1 St. pro Sektion)  
 Integral relief valve (1 pc. per section)

Leckölanschluss Drain port  
 G3/8" - 11 tief deep



**Beispiel Bestellcode für ungleichmäßiger Mengenteiler: FDR 4/2.4.4.9**

Hierbei handelt es sich um einen Mengenteiler mit 4 Sektionen (Sektion 1: 2 ccm/U / Sektion 2+3: je 4 ccm/U / Sektion 4: 9 ccm/U)  
 Fördermenge gesamt bei 1500 U/min: 25,5 LPM / Geteilt in 4 Strömen zu 3, 6, 6 und 13,5 LPM

**Ordering code example for unequal flow divider: FDR 4/2.4.4.9**

This is a 4 section unit (section 1: 2 ccm/rev / section 2+3: each 4 ccm/rev / section 4: 9 ccm/rev)  
 Total input flow @ 1500 rpm: 25,5 LPM. Four output flows of 3, 6, 6, and 13,5 LPM