

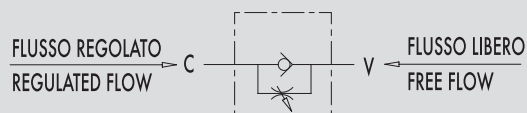
# Lösi Hydraulik

## VALVOLE DI REGOLAZIONE FLUSSO UNIDIREZIONALI A 90°

TIPO / TYPE

### VRFU 90°

SCHEMA IDRAULICO  
HYDRAULIC DIAGRAM



## 90° FLOW REGULATOR VALVES

### IMPIEGO:

Valvole che permettono di regolare la velocità di un attuatore in una direzione e consentono il flusso libero nell'altra. Non essendo compensate alla pressione, la regolazione del fluido dipenderà dalla pressione e dalla viscosità dell'olio. Sono caratterizzate da un'elevata sensibilità di regolazione.

### MATERIALI E CARATTERISTICHE:

Corpo: acciaio zincato

Componenti interni: acciaio temprato termicamente e rettificato

Guarnizioni: BUNA N standard

Tenuta: a spillo. Trafilamento nullo a valvola chiusa

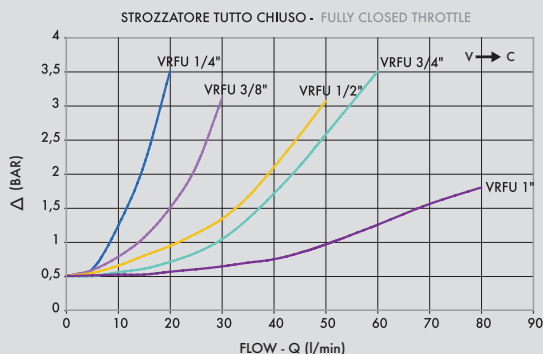
### MONTAGGIO:

Collegare V all'alimentazione e C all'attuatore da regolare. Il flusso è regolato da C a V ed è libero nel senso opposto. In caso di impiego su attuatori con valvola di blocco, la VRFU 90° va montata tra attuatore e valvola di blocco.

La regolazione avviene mediante rotazione del pomolo in plastica, previo allentamento del grano di fermo posto sul lato. Con questa particolare configurazione si può ottenere una regolazione precisa e sensibile.

### PERDITE DI CARICO

#### PRESSURE DROPS CURVE



### USE AND OPERATION:

This valve is used to adjust flow speed of actuators in one direction; flow is free in the reverse one. As pressure compensation is not provided, flow adjustment depends on pressure and fluid viscosity. High adjustment sensitivity.

### MATERIALS AND FEATURES:

Body: zinc-plated steel

Internal parts: hardened and ground steel

Seal: BUNA N standard

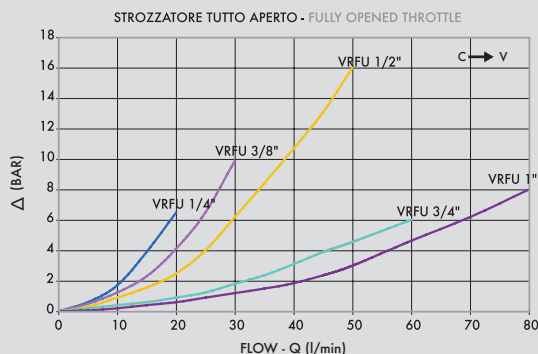
Tightness: needle type. Minor leakage with closed valve.

### APPLICATIONS:

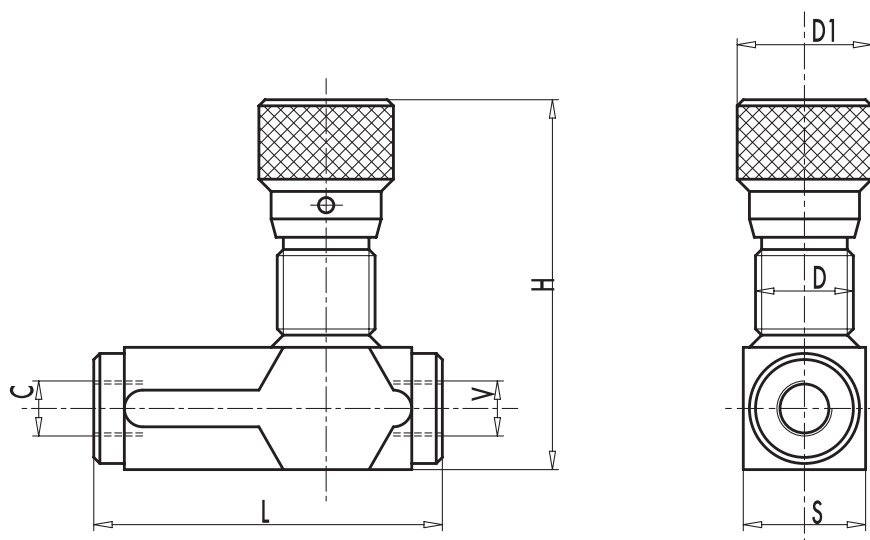
Connect V to the pressure flow and C to the actuator to set; flow is adjust from C to V and is free in the reverse direction. When used on actuator with double pilot check valve, VRFU 90° has to be mounted between the actuator and the double pilot check valve. Flow adjustment is made by rotating the plastic hand knob after loosening the side locking screw. This particular configuration allows an accurate and sensitive adjustment.

Temperatura olio: 50° C - Viscosità olio: 30 cSt

Oil temperature: 50° C - Oil viscosity: 30 cSt



CODICE CODE	SIGLA TYPE	PORTATA MAX MAX FLOW Lt. / min	PRESSIONE MAX MAX PRESSURE Bar	PRESSIONE APERTURA CRACKING PRESSURE Bar
<b>V0581</b>	VRFU 90° 1/4"	15	350	0,5
<b>V0582</b>	VRFU 90° 3/8"	30	350	0,5
<b>V0583</b>	VRFU 90° 1/2"	50	350	0,5
<b>V0588</b>	VRFU 90° 3/4"	80	280	0,5
<b>V0576</b>	VRFU 90° 1"	110	250	0,5



CODICE CODE	SIGLA TYPE	V - C GAS	L mm	D mm	D1 mm	H mm	S mm	PESO WEIGHT kg
<b>V0581</b>	VRFU 90° 1/4"	G1/4"	73	M22X1,5	32	82	25	0,416
<b>V0582</b>	VRFU 90° 3/8"	G3/8"	83	M22X1,5	32	82	25	0,420
<b>V0583</b>	VRFU 90° 1/2"	G1/2"	94	M22X1,5	32	87	30	0,582
<b>V0588</b>	VRFU 90° 3/4"	G3/4"	118	M35X1,5	42	108,5	40	1,360
<b>V0576</b>	VRFU 90° 1"	G1"	135	M35X1,5	42	126	40	1,390