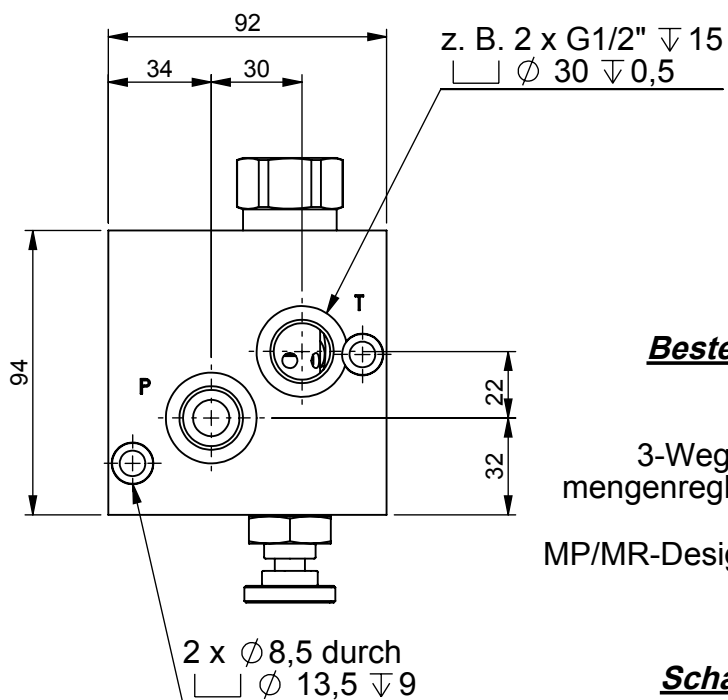
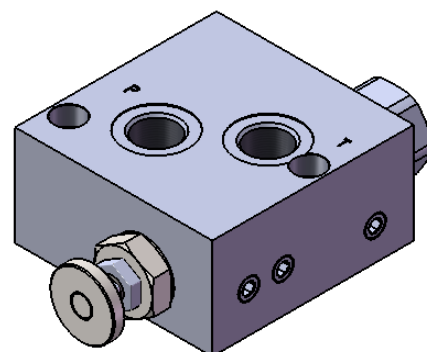


LIK HYDRAULIK

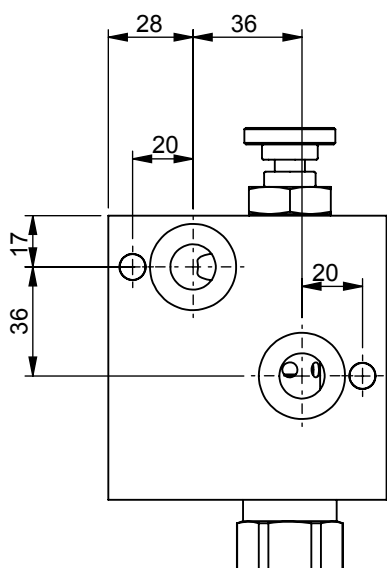
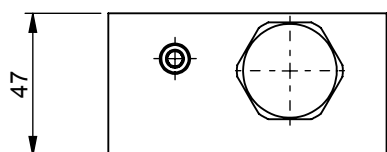
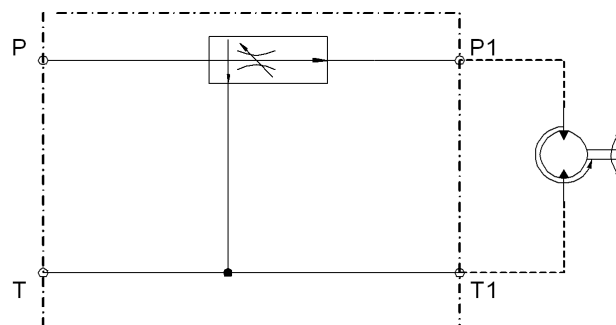
3 Wege Stromregelventil,
flanschbar auf MP / MR
 Typ 3RD - R - ...



Bestellcode:

3RD - R - *
 3-Wege-
 mengenregler
 MP/MR-Design
 Anschlüsse:
 G = G1/2"
 M = M22x1,5
 U = 7/8-14 UNF

Schaltbild:



Technische Daten:

- Gehäuse aus Aluminium, 2017-A
- 2 St. O-Ringe werden mitgeliefert
- Montage über 2 St. M8x50 DIN912
- Betriebsdruck: max. 250 bar
- Durchfluß: max. 90 l/min
- Regelbereich: 1 - 65 l/min