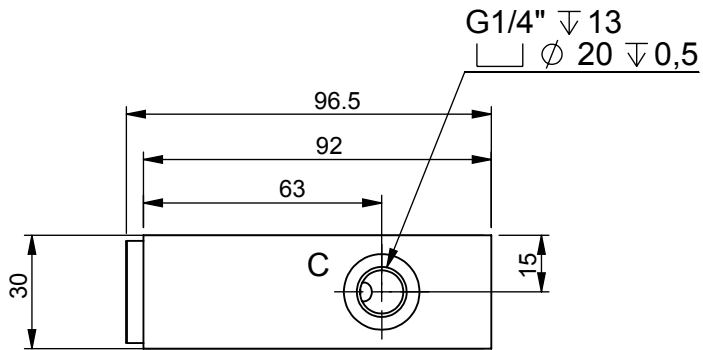
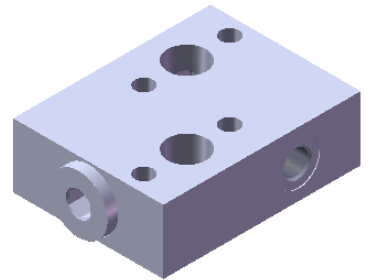
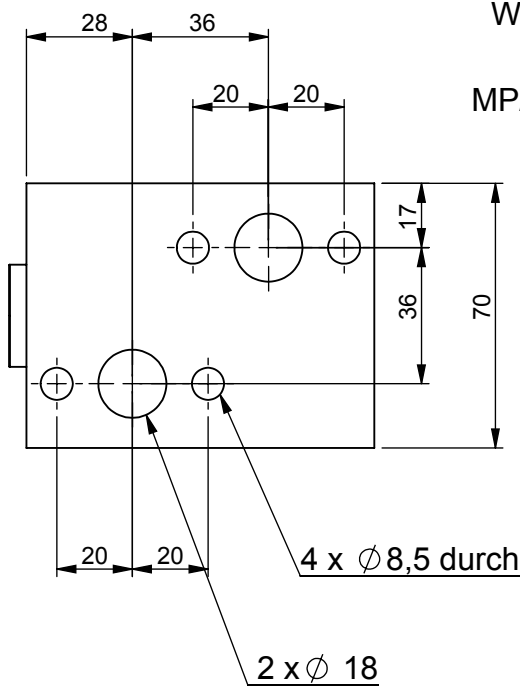
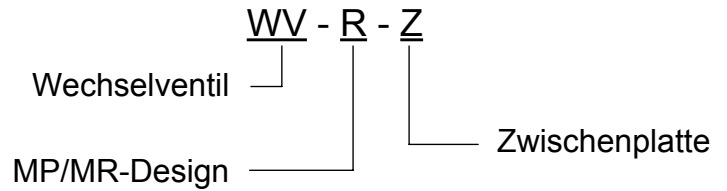


LIK HYDRAULIK

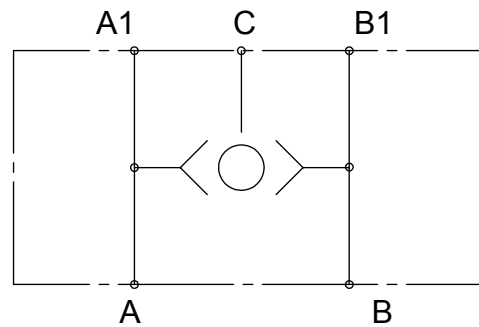
Wechselventil, Zwischenplatte,
flanschbar auf MP/MR, Typ WV-R-Z



Bestellcode:



Schaltbild:



technische Daten:

- Gehäuse aus Guss, GG25
- 2 St. O-Ringe werden mitgeliefert
- Betriebsdruck: 250 bar
- Durchfluß: 60 l/min