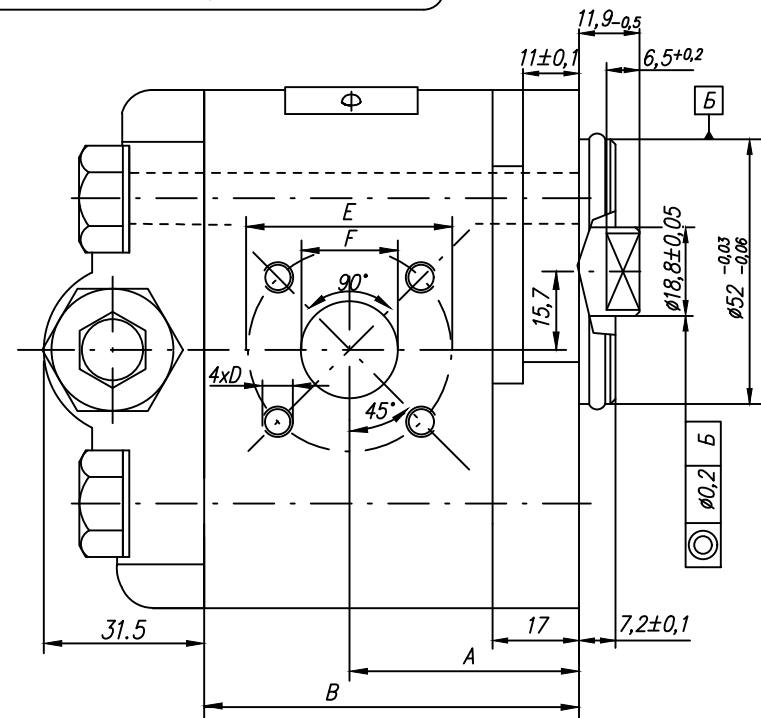
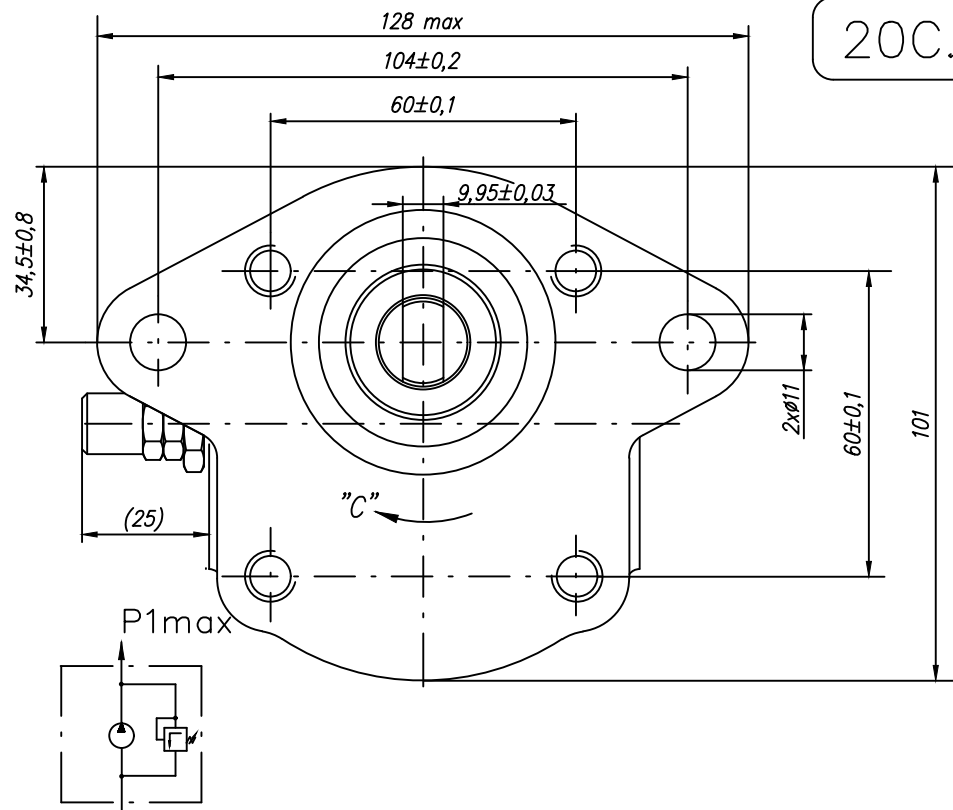


20C...X837HD995/A2A3N



Type Typ Tun	Displacement Foerdervolumen Рабочий объем	P1	Dimensions Abmessungen Размеры												
			A	B	Inlet Saugseite Вхог					Outlet Druckseite Выхог					
					E	d	F	M	G	E	d	F	M	G	
			mm			mm					mm				
20C14X837HD995/A2A3N	14	A2A2N - 40...100 A2A1N - 70...180 A2A3N - 100...250	53,35	89,71	40±0,1	20±0,1	M6	35±0,1	15±0,1	M6					
20C15X837HD995/A2A3N	15		54	91,21											
20C16X837HD995/A2A3N	16		54,9	92,81											
20C17.3X837HD995/A2A3N	17,3		56	94,91											
20C18.2X837HD995/A2A3N	18,2		56,75	96,51											
20C19X837HD995/A2A3N	19		57,4	97,81											
20C22X837HD995/A2A3N	22		59,9	102,81											
20C25X837HD995/A2A3N	25		62,3	107,71											
20C28X837HD995/A2A3N	28		64,75	112,51											
20C32X837HD995/A2A3N	32		68	118,81											
20C36X837HD995/A2A3N	36		71,2	125,41											