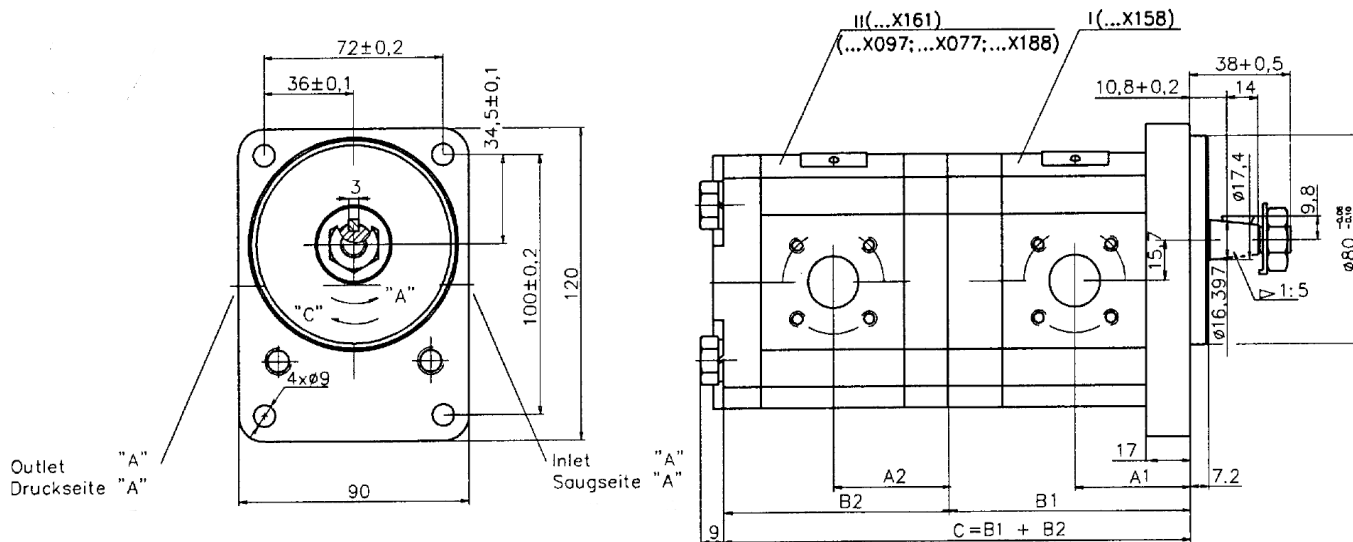


22^A_C ... / ...



I		
Typ Type	A1	B1
20A(C)4,5X158	39,8	85,2
20A(C)6,3X158	41	88,2
20A(C)8,2X158	43,1	91,1
20A(C)10X158	47,5	94,2
20A(C)11X158	47,5	96,2
20A(C)12X158	47,5	97,5
20A(C)14X158	47,5	100,6
20A(C)15X158	47,5	102,1
20A(C)16X158	47,5	103,8
20A(C)19X158	47,5	108,7
20A(C)22X158	55	113,7
20A(C)25X158	57,2	118,6

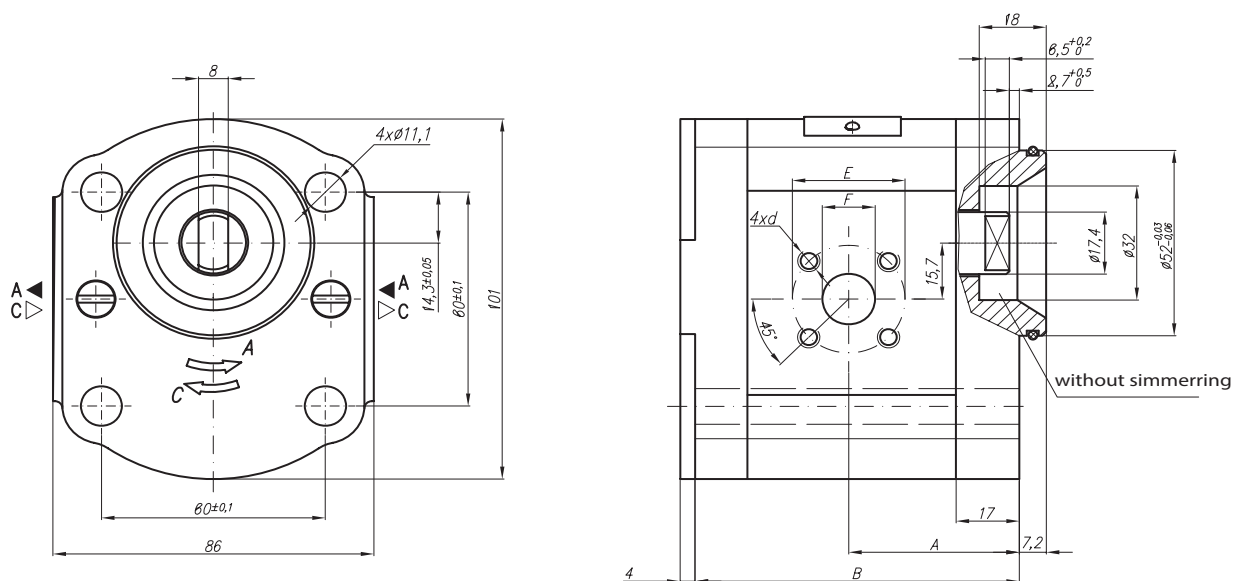
II		
Typ Type	A2	B2
20A(C)4,5X161	39,8	78
20A(C)6,3X161	41	81
20A(C)8,2X161	43,1	83,9
20A(C)10X161	47,5	87
20A(C)11X161	47,5	89,1
20A(C)12X161	47,5	90,3
20A(C)14X161	47,5	93,4
20A(C)15X161	47,5	95
20A(C)16X161	47,5	96,6
20A(C)19X161	47,5	101,5
20A(C)22X161	55	106,5
20A(C)25X161	57,2	112,1

Bemerkung: Für die Abmessungen der Ölanschlüsse (Druck- und Saugseite) - siehe Schema des entsprechenden Einzelpumpentyps. Andere Pumpenkombinationen auf Anfrage.

Note: For the dimensions of the oil connections (pressure and suction side) - see diagram of the corresponding single pump type. Other pump combinations on request.

Pumpentyp: 20A(C)...X097(H)

Pump type: 20A(C)...X097(H)



Typ Type	Schluckvolumen Displacement	Fördermenge Flow rate		Druck Pressure	Max. Drehzahl Max. speed	Maße Dimension							
		at 1500 rpm	at max rpm			P _{nom}	n	A	B	Eingang Inlet		Ausgang Outlet	
	cm ³ /rev	l/mim	l/min	bar	rpm	mm	mm	E	F	d	E	F	d
20A(C)4,5X097	4,5	6,14	14,33	250	3500	40,5	78	40	15	M6-6H	35	15	M6-6H
20A(C)6,3 X097	6,3	8,69	20,29	250	3500	42	81						
20A(C)8,2X097	8,2	11,32	26,40	250	3500	43,5	83,9						
20A(C)10X097	10	13,95	32,55	250	3500	45	87						
20A(C)11,3X097	11,3	15,76	36,78	250	3500	46	89						
20A(C)12X097	12	16,92	39,48	250	3000	46,5	90,3						
20A(C)14X097	14	19,95	46,55	250	3500	48	93,4						
20A(C)15X097	15	21,60	36,00	250	2500	49	95						
20A(C)16X097	16	23,04	38,40	250	2500	50	96,5						
20A(C)19X097	19	27,36	45,60	200	2500	52	101,5						
20A(C)22X097	22	31,68	42,24	180	2000	55	106,5						
20A(C)25X097	25	36,00	48,00	160	2000	57,2	111,4						

Typ Type	Schluckvolumen Displacement	Fördermenge Flow rate		Druck Pressure	Max. Drehzahl Max. speed	Maße Dimension							
		at 1500 rpm	at max rpm			P _{nom}	n	A	B	Eingang Inlet		Ausgang Outlet	
	cm ³ /rev	l/mim	l/min	bar	rpm	mm	mm	E	F	d	E	F	d
20A(C)14X097H	14	20,16	47,04	250	3500	53	110,9	40	20	M6-6H	35	15	M6-6H
20A(C)15X097H	15	21,60	43,20	250	3000	54	105,2						
20A(C)16X097H	16	23,04	46,08	250	3000	54,9	106,8						
20A(C)17,3X097H	17,3	24,91	49,82	230	3000	56	108,9						
20A(C)18,2X097H	18,2	26,21	52,42	210	3000	56,8	110,5						
20A(C)19X097H	19	27,36	54,72	200	3000	57,4	111,8						
20A(C)22X097H	22	31,68	52,80	180	2500	59,9	116,8						
20A(C)25X097H	25	36,00	60,00	160	2500	62,3	121,7						
20A(C)28X097H	28	40,32	67,20	130	2500	64,8	126,5						
20A(C)32X097H	32	46,08	61,44	120	2000	68	132,8						
20A(C)36X097H	36	51,84	69,12	100	2000	71,2	139,4						