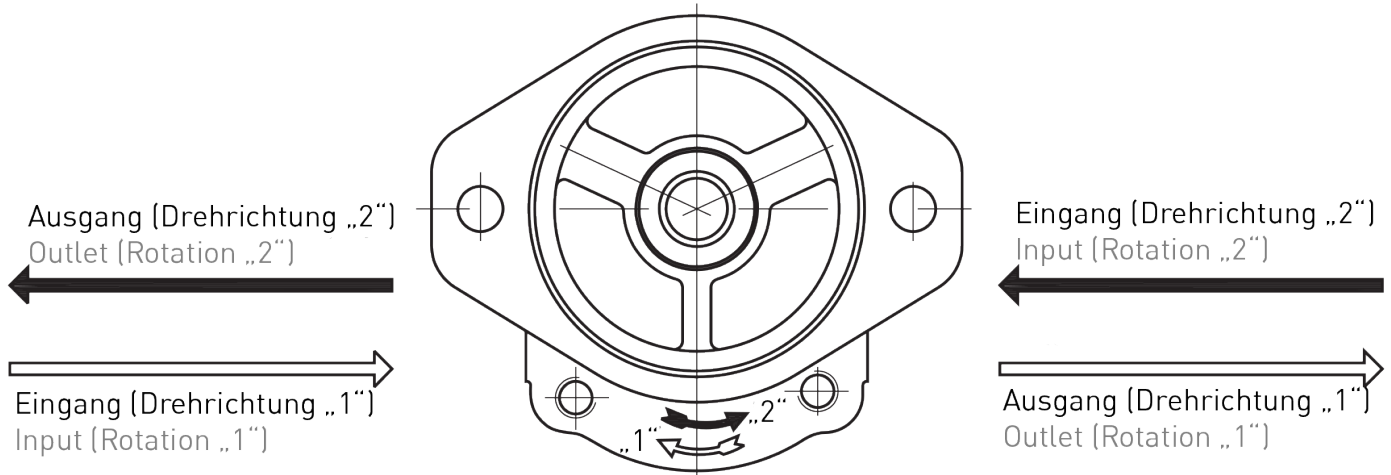


ZAHNRADPUMPE - 21(2) - Standard Einzelpumpen

GEARPUMP - 21(2) - Standard Single Pumps

BESTELLCODE
ORDER CODE



1.	Gruppe Group	2.	Drehrichtung Rotation direction	3.	Schluckvolumen Displacement	4.	Abtriebswelle(n) Drive shaft(s)	5.	***(**)	6.	Anschlüsse* Ports*
	2	1	Rechtsdrehend Rotation right	4,5	4,5 cm ³	0	Welle einseitig Through front cover			M	Metrisch Metric
		2	Links drehend Rotation left	6,3	6,3 cm ³	1	Welle beidseitig Through both covers			G	Gas Gas
		3	Reversierend Reversible	8,2	8,2 cm ³					U	SAE J475 SAE J475
				10	10 cm ³						
				11	11,3 cm ³						
				12	12 cm ³						
				14	14 cm ³						
				15	15 cm ³						
				19	19 cm ³						
				22	22 cm ³						
				25	25 cm ³						

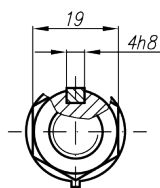
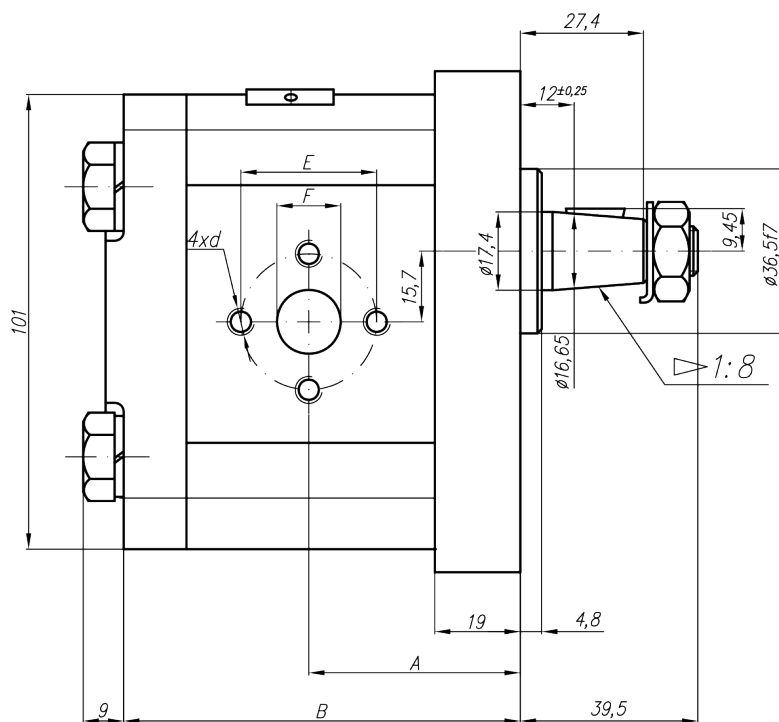
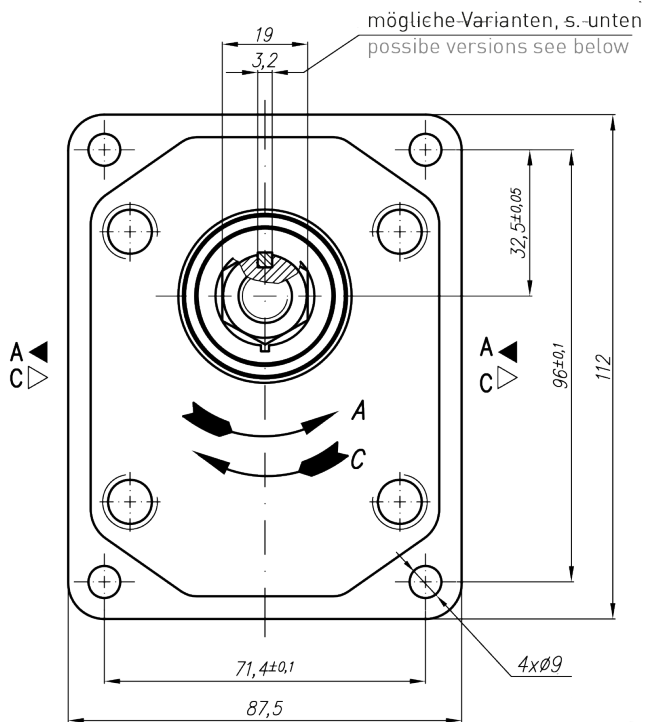
* Nur bei Pumpen mit Gewindeanschluss
Only for pumps with thread connection

Beispiel: 21820012F - Zahnradpumpe Gruppe 2, Drehrichtung rechts, Schluckvolumen 8,2 cm³/U, Flansch- und Wellenausführung 012F („F“ für Ø 9mm Flanschbohrung).

Example: 21820012F - Gear pump group 2, rotation direction right, displacement 8.2 ccm/REV, flange and shaft version 012F („F“ for Ø9 mm flange hole).

Typ 21(2)...012F

Type 21(2)...012F



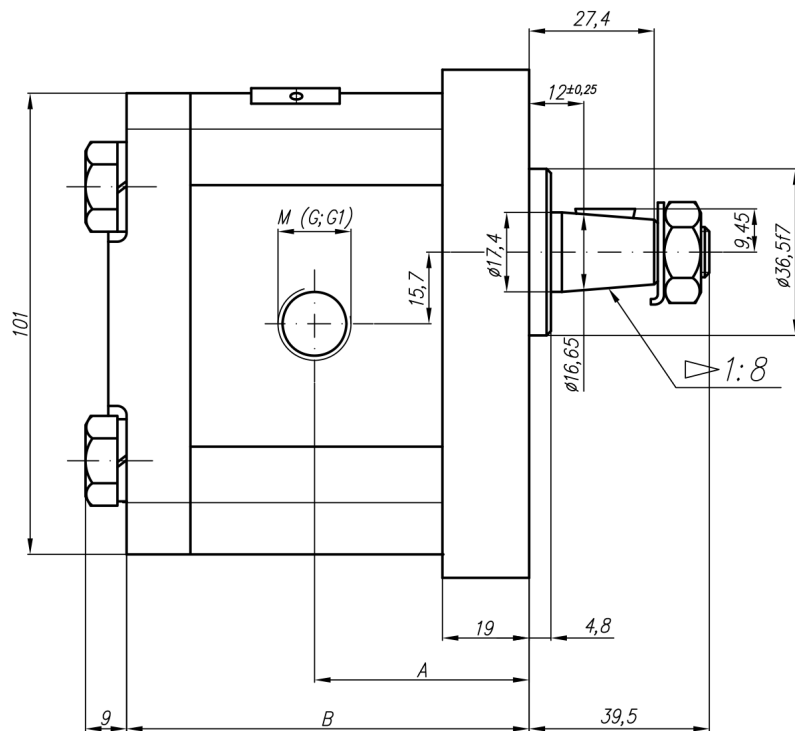
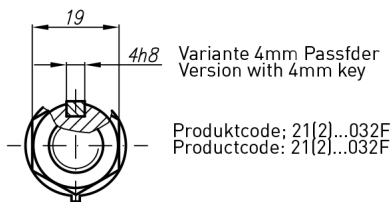
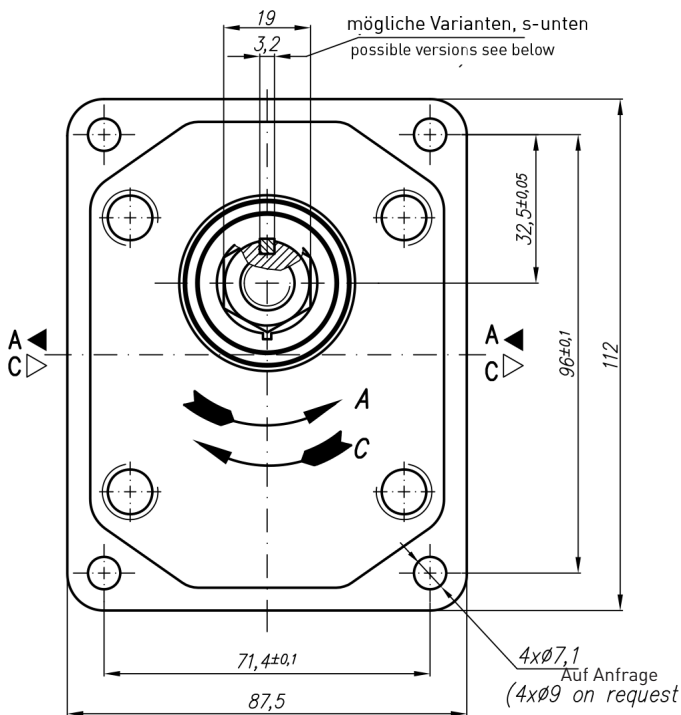
Variante 4mm Passfeder
Version with 4mm key

Produktcode: 21(2)...1012F
Product code: 21(2)...1012F

Pumpentyp Type of Pump		Fördervolumen Displacement	Fördermenge Flow rate		Druck Pressure	max. Drehzahl max. speed	Maß Dimension								
Rechts Right	Links Left	cm ³ /U cm ³ /rev	l/min @ 1500 min ⁻¹	l/min @ max. min ⁻¹	P _{nom} bar	n U/min rpm	A mm	B mm	Eingang Inlet			Ausgang Outlet			
									E	F	D	E	F	d	
21450012F	22450012F	4,5	6,14	14,33	250	3500	42,5	80	30,2	13,1	M6-6H	30,2	13,1		
21630012F	22630012F	6,3	8,69	20,29	250	3500	42,5	80							
21820012F	22820012F	8,2	11,32	26,40	250	3500	42,5	80							
21100012F	22100012F	10	13,95	32,55	250	3500	47	89	39,7	19,0	M8-6H	30,2	14,2	M6-6H	
21113012F	22113012F	11,3	15,76	36,78	250	3500	48	91,1							
21120012F	22120012F	12	16,92	39,48	250	3500	48,6	92,3							
21140012F	22140012F	14	19,95	46,55	250	3500	50	95,4							
21150012F	22150012F	15	21,60	36,00	250	2500	51	96,9							
21160012F	22160012F	16	23,04	38,40	250	2500	52	98,6							
21190012F	22190012F	19	27,36	45,60	200	2500	54	103,5	39,7	19,0	M8GH	39,7	19,0	M8GH	
21220012F	22220012F	22	31,68	42,24	180	2000	57	108,5							
21250012F	22250012F	25	36,00	48,00	160	2000	59,2	113,4							

Typ 21(2)...032F

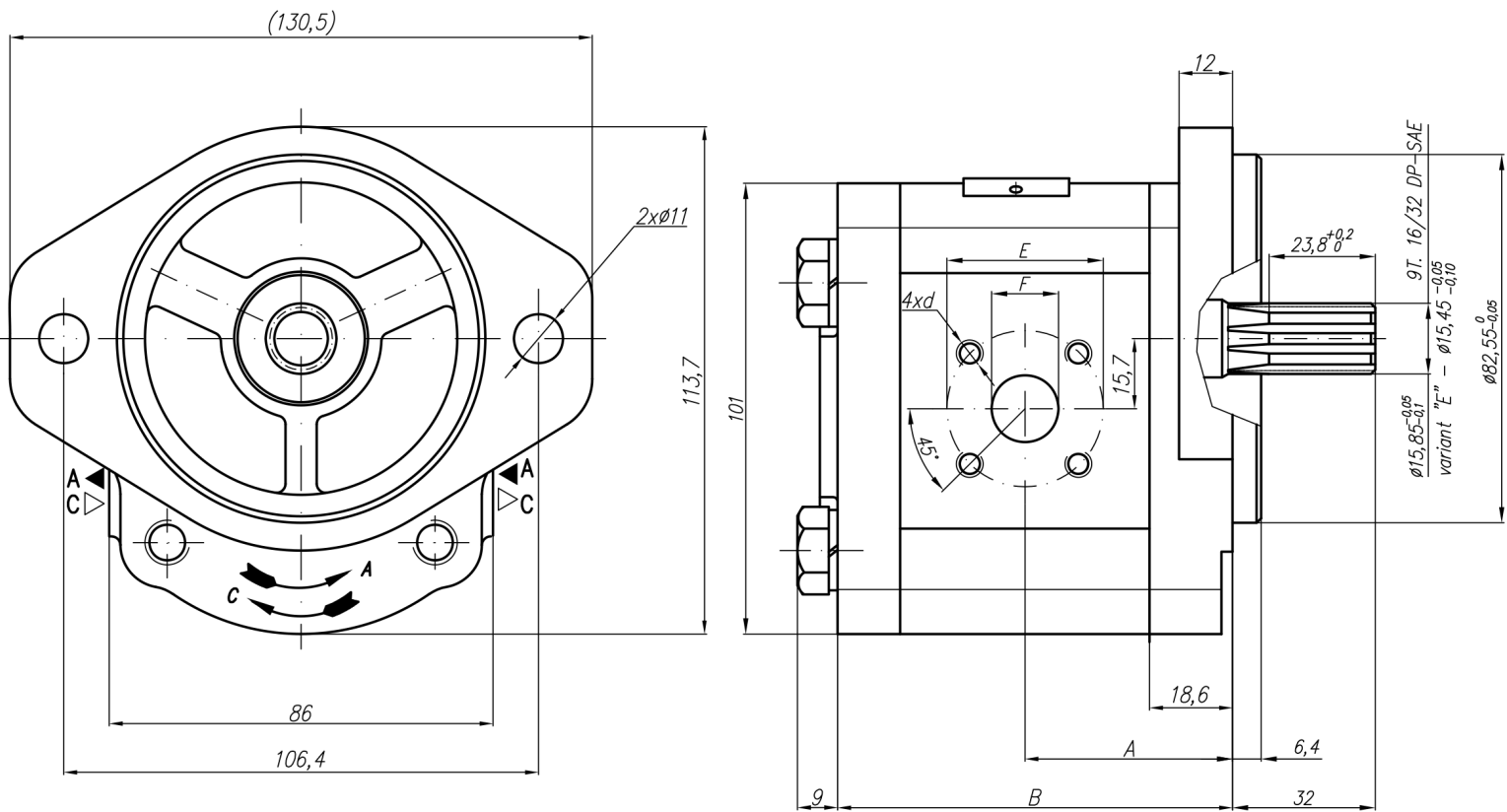
Type 21(2)...032F



Pumpentyp Type of Pump		Fördervolumen Displacement	Fördermenge Flow rate		Druck Pressure	max. Drehzahl max. speed	Maß Dimension							
Rechts Right	Links Left	cm ³ /U cm ³ /rev	Q 1500 min ⁻¹	Q max. min ⁻¹	P _{nom}	n	A	B	Eingang Inlet			Ausgang Outlet		
			l/min	l/min	bar	U/min rpm	mm	mm	M	G	G1	M	G	G1
21450032F	22450032F	4,5	6,14	14,33	250	3500	42,5	80	M20x1,5	G1/2	G1	M16x1,5	G1/2	G1
21630032F	22630032F	6,3	8,69	20,29	250	3500	42,5	80						
21820032F	22820032F	8,2	11,32	26,40	250	3500	42,5	80						
21100032F	22100032F	10	13,95	32,55	250	3500	47	89		G3/4	G1			
21130032F	22113032F	11,3	15,76	36,78	250	3500	48	91,1						
21120032F	22120032F	12	16,92	39,48	250	3500	48,6	92,3		G1	G1			
21140032F	22140032F	14	19,95	46,55	250	3500	50	95,4						
21150032F	22150032F	15	21,60	36,00	250	2500	51	96,9		G1	G1			
21160032F	22160032F	16	23,04	38,40	250	2500	52	98,6						
21190032F	22190032F	19	27,36	45,60	200	2500	54	103,5		G1	G1			
21220032F	22220032F	22	31,68	42,24	180	2000	57	108,5						
21250032F	22250032F	25	36,00	48,00	160	2000	59,2	113,4	G1	G1				

Typ 21(2)...0208

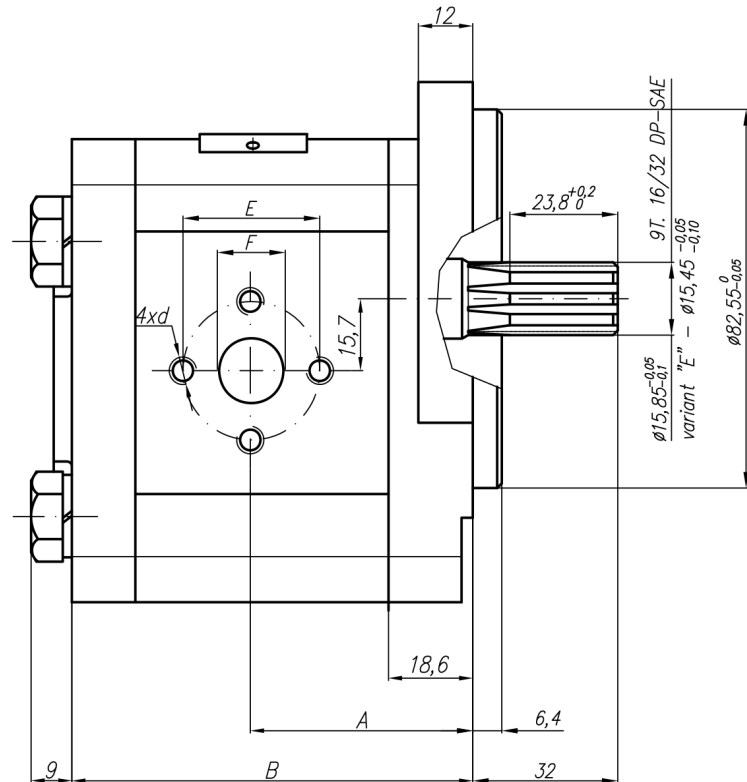
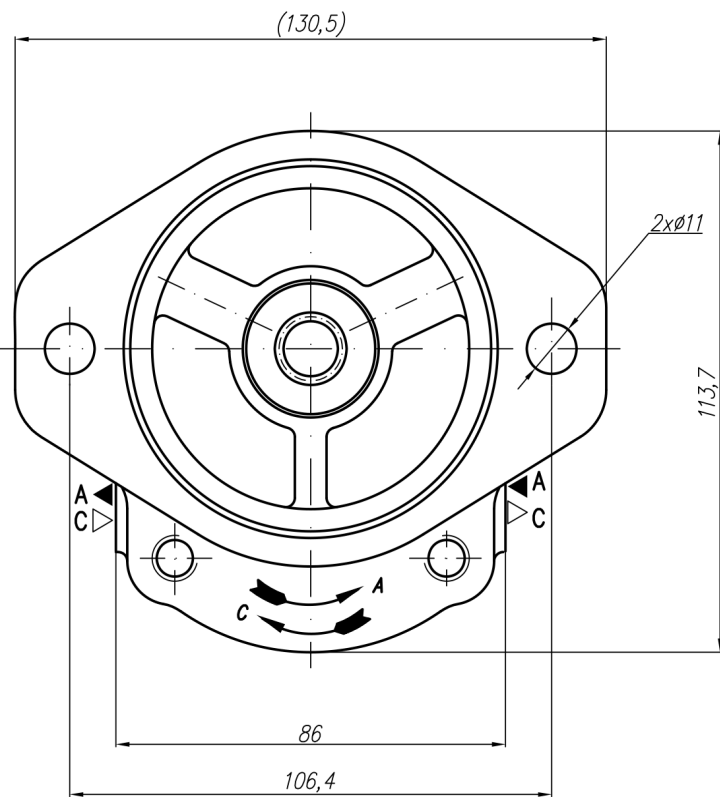
Type 21(2)...0208



Pumpentyp Type of Pump		Fördervolumen Displacement cm ³ /U cm ³ /rev	Fördermenge Flow rate		Druck Pressure P _{nom} bar	max. Drehzahl max. speed n U/min rpm	Maß Dimension							
Rechts Right	Links Left		Q̇ 1500 min ⁻¹ l/min	Q̇ max. min ⁻¹ l/min			A	B	Eingang Inlet			Ausgang Outlet		
						mm	mm	E	F	d	E	F	d	
21450208	22450208	4,5	6,14	14,33	250	3500	42	79,6	40	15	M6-6H	35	15	M6-6H
21630208	22630208	6,3	8,69	20,29	250	3500	43,6	82,6						
21820208	22820208	8,2	11,32	26,40	250	3500	45	85,6						
21100208	22100208	10	13,95	32,55	250	3500	46,6	88,7						
21113208	22113208	11,3	15,76	36,78	250	3500	47,6	90,7						
21120208	22120208	12	16,92	39,48	250	3500	48,2	91,9						
21140208	22140208	14	19,95	46,55	250	3500	49,6	95						
21150208	22150208	15	21,60	36,00	250	2500	50,6	96,5						
21160208	22160208	16	23,04	38,40	250	2500	51,6	98,2						
21190208	22190208	19	27,36	45,60	200	2500	53,6	103,1						
21220208	22220208	22	31,68	42,24	180	2000	56,6	108,1						
21250208	22250208	25	36,00	48,00	160	2000	58,8	113						

Typ 21(2)...146

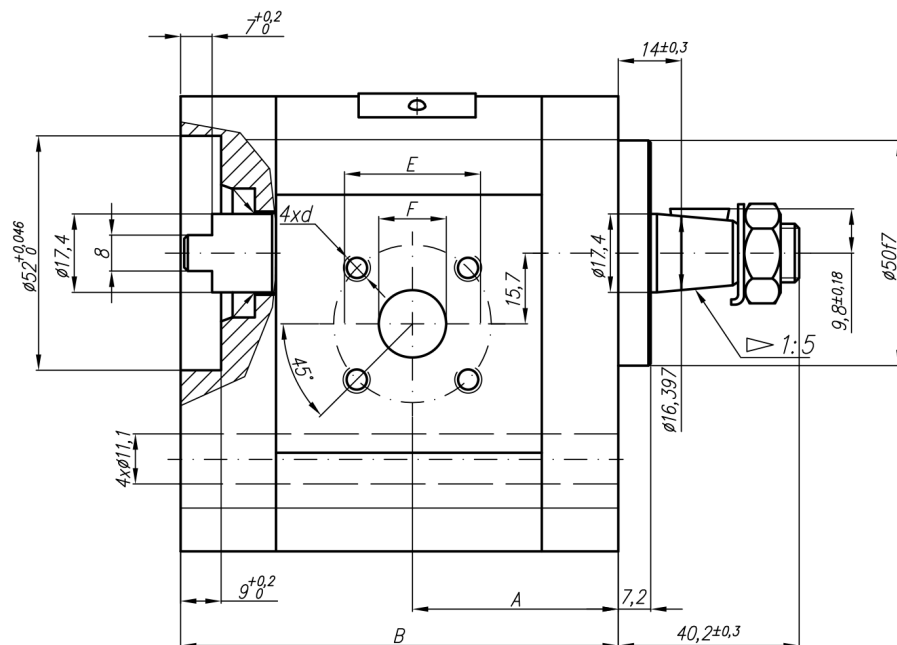
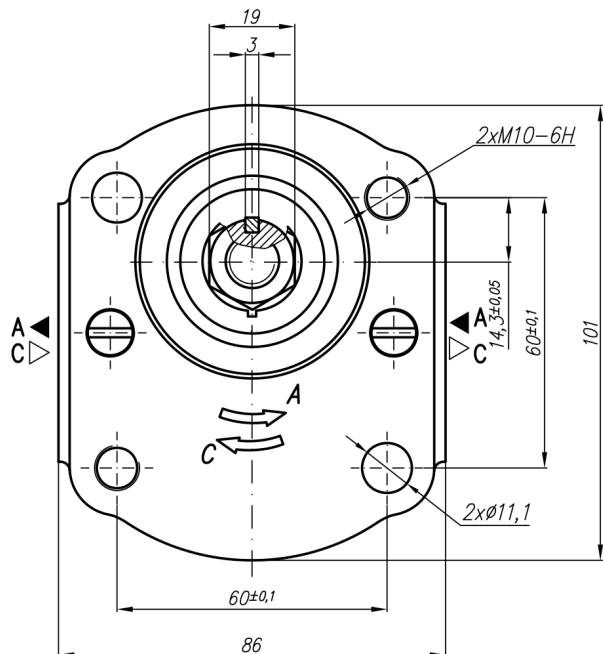
Type 21(2)...146



Pumpentyp Type of Pump		Fördervolumen Displacement	Fördermenge Flow rate		Druck Pressure	max. Drehzahl max. speed	Maß Dimension							
Rechts Right	Links Left		@ 1500 min ⁻¹	@ max. min ⁻¹	P _{nom}	n	A	B	Eingang Inlet			Ausgang Outlet		
		cm ³ /U cm ³ /rev	l/min	l/min	bar	U/min rpm	mm	mm	E	F	d	E	F	d
21450146	22450146	4,5	6,14	14,33	250	3500	42,1	79,6	30,2	13,1	M6-6H		13,1	
21630146	22630146	6,3	8,69	20,29	250	3500	42,1	79,6						
21820146	22820146	8,2	11,32	26,40	250	3500	42,1	79,6	39,7	19	M8-6H	30,2	14,2	M6-6H
21100146	22100146	10	13,95	32,55	250	3500	46,6	88,7						
21113146	22113146	11,3	15,76	36,78	250	3500	47,6	90,7						
21120146	22120146	12	16,92	39,48	250	3500	48,2	91,9						
21140146	22140146	14	19,95	46,55	250	3500	49,6	95						
21150146	22150146	15	21,60	36,00	250	2500	50,6	96,5						
21160146	22160146	16	23,04	38,40	250	2500	51,6	98,2						
21190146	22190146	19	27,36	45,60	200	2500	53,6	103,1						
21220146	22220146	22	31,68	42,24	180	2000	56,6	108,1						
21250146	22250146	25	36,00	48,00	160	2000	58,8	113						

Typ 21(2)...190

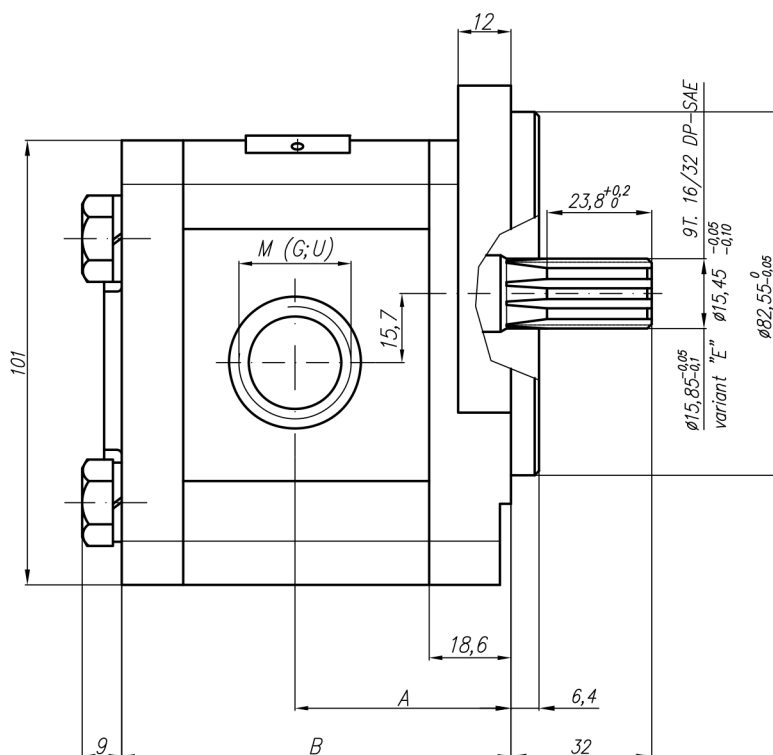
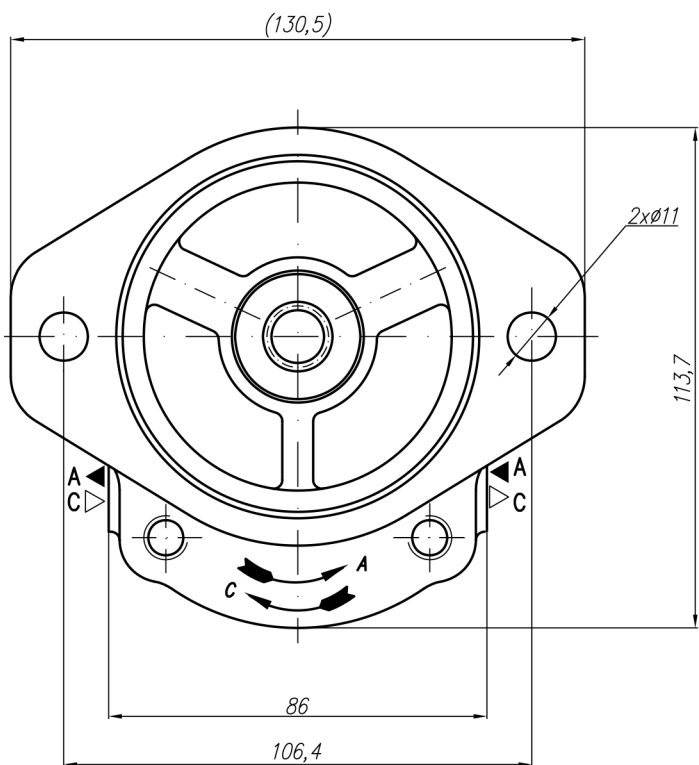
Type 21(2)...190



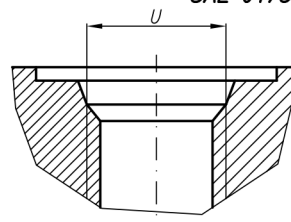
Pumpentyp Type of Pump		Fördervolumen Displacement	Fördermenge Flow rate		Druck Pressure	max. Drehzahl max. speed	Maß Dimension							
Rechts Right	Links Left	cm ³ /U cm ³ /rev	@ 1500 min ⁻¹ l/min	@ max. min ⁻¹ l/min	P _{nom} bar	n U/min rpm	A mm	B mm	Eingang Inlet			Ausgang Outlet		
									E	F	d	E	F	d
21450190	22450190	4,5	6,14	14,33	250	3500	40,5	85,2	40	15	M6-6H	35	15	M6-6H
21630190	22630190	6,3	8,69	20,29	250	3500	42	88,2						
21820190	22820190	8,2	11,32	26,40	250	3500	43,5	91,1						
21100190	22100190	10	13,95	32,55	250	3500	45	94,1						
21113190	22113190	11,3	15,76	36,78	250	3500	46	96,2						
21120190	22120190	12	16,92	39,48	250	3500	46,5	97,5						
21140190	22140190	14	19,95	46,55	250	3500	48	100,6						
21150190	22150190	15	21,60	36,00	250	2500	49	102,1						
21160190	22160190	16	23,04	38,40	250	2500	50	103,8						
21190190	22190190	19	27,36	45,60	200	2500	52	108,7						
21220190	22220190	22	31,68	42,24	180	2000	55	113,7						
21250190	22250190	25	36,00	48,00	160	2000	57,2	118,5	20					

Typ 21(2)...170

Type 21(2)...170



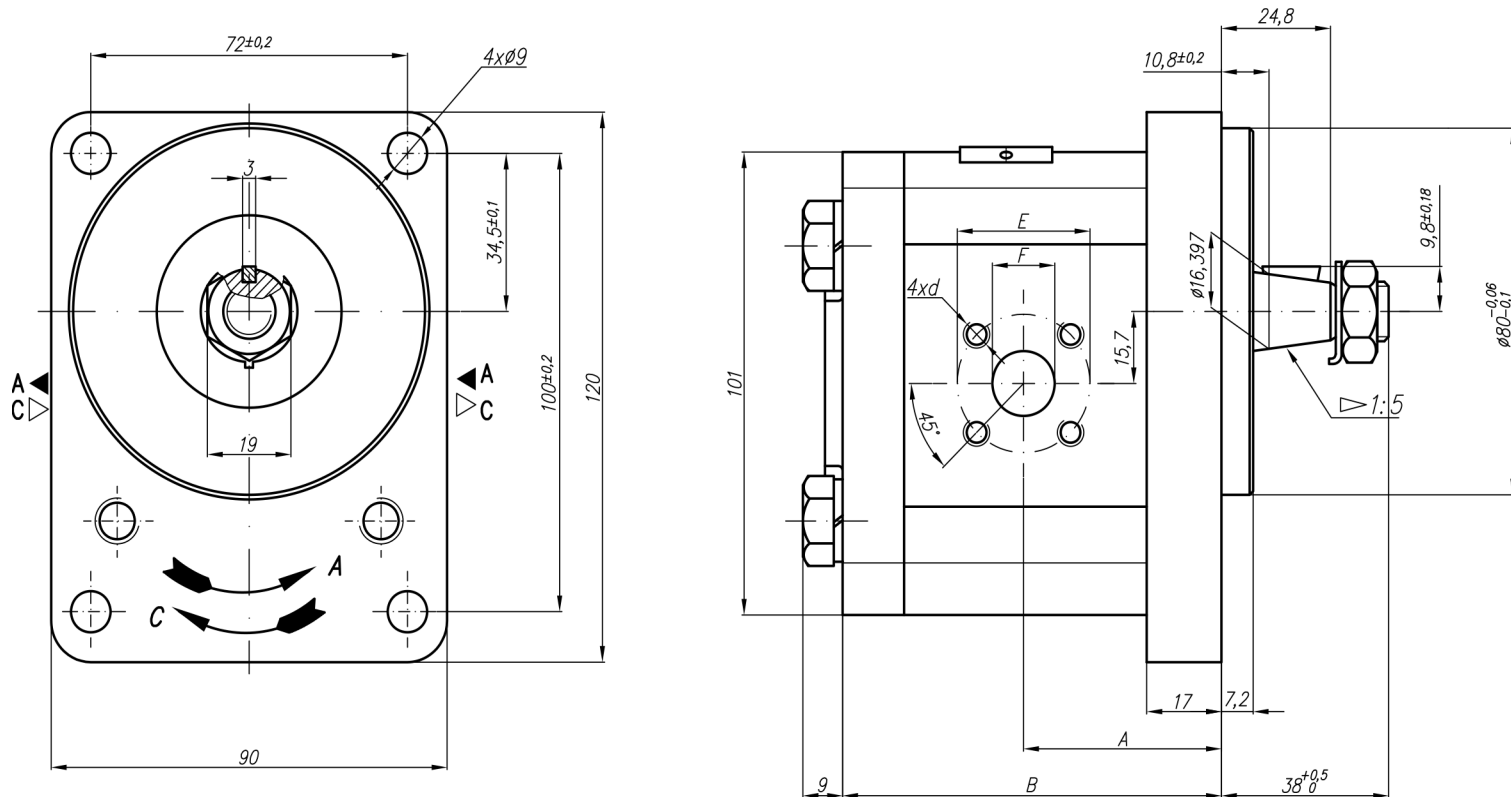
SAE J475 (ISO R725)



Pumpentyp Type of Pump		Fördervolumen Displacement	Fördermenge Flow rate		Druck Pressure	max. Drehzahl max. speed	Maß Dimension							
Rechts Right	Links Left	cm ³ /U cm ³ /rev	@ 1500 min ⁻¹ l/min	@ max. min ⁻¹ l/min	P _{nom} bar	n U/min rpm	A mm	B mm	Eingang Inlet			Ausgang Outlet		
									M	G	U	M	G	U
21450170	22450170	4,5	6,14	14,33	250	3500	42	79,6	M20x1,5	G1/2	1 1/16"-12UNF	M16x1,5	G1/2	7/8"-14UNF
21630170	22630170	6,3	8,69	20,29	250	3500	43,6	82,6						
21820170	22820170	8,2	11,32	26,40	250	3500	45	85,6						
21100170	22100170	10	13,95	32,55	250	3500	46,6	88,7						
21113170	22113170	11,3	15,76	36,78	250	3500	47,6	90,7						
21120170	22120170	12	16,92	39,48	250	3500	48,2	91,9		G3/4				
21140170	22140170	14	19,95	46,55	250	3500	49,6	95						
21150170	22150170	15	21,60	36,00	250	2500	50,6	96,5						
21160170	22160170	16	23,04	38,40	250	2500	51,6	98,2						
21190170	22190170	19	27,36	45,60	200	2500	53,6	103,1						
21220170	22220170	22	31,68	42,24	180	2000	56,6	108,1	M20x1,5					
21250170	22250170	25	36,00	48,00	160	2000	58,8	113						

Typ 21(2)...0192

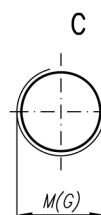
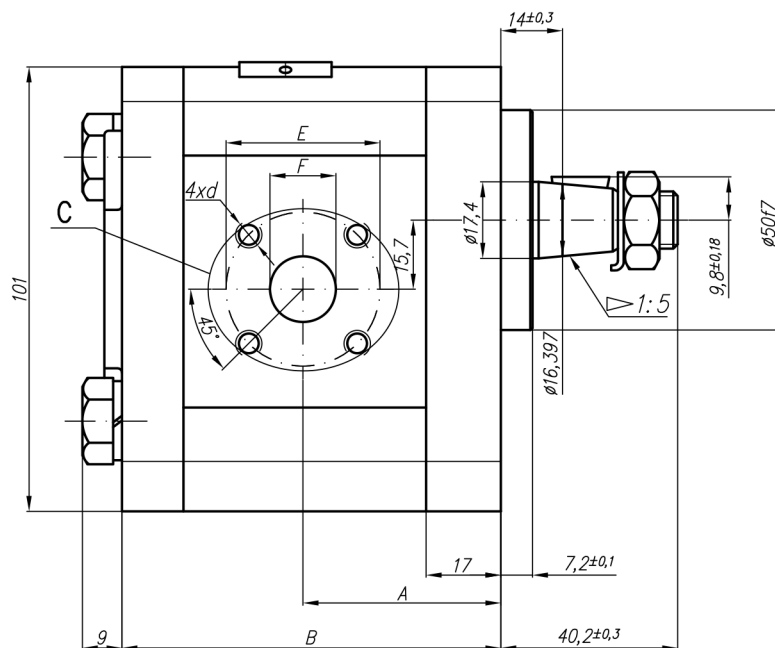
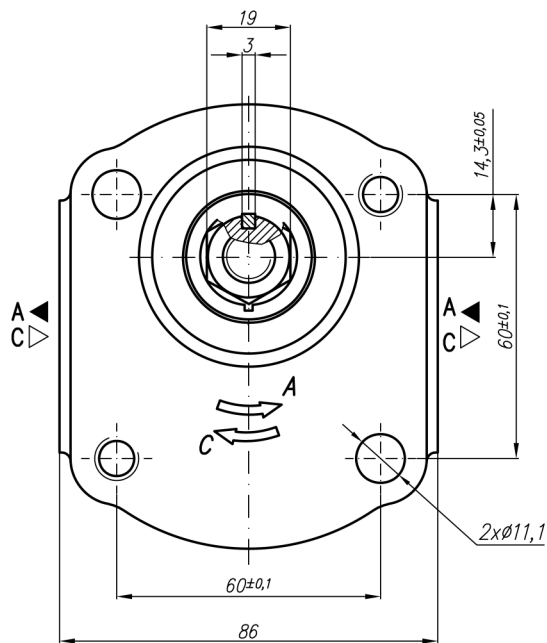
Type 21(2)...0192



Pumpentyp Type of Pump		Fördervolumen Displacement	Fördermenge Flow rate		Druck Pressure	max. Drehzahl max. speed	Maß Dimension							
Rechts Right	Links Left		@ 1500 min ⁻¹	@ max. min ⁻¹			P _{nom}	n	A	B	Eingang Inlet		Ausgang Outlet	
		cm ³ /U cm ³ /rev	l/min	l/min	bar	U/min rpm	mm	mm	E	F	d	E	F	d
21450192	22450192	4,5	6,14	14,33	250	3500	39,8	78	40	15	M6-6H	35	15	M6-6H
21630192	22630192	6,3	8,69	20,29	250	3500	41	81						
21820192	22820192	8,2	11,32	26,40	250	3500	43,1	83,9						
21100192	22100192	10	13,95	32,55	250	3500	47,5	87		20				
21113192	22113192	11,3	15,76	36,78	250	3500	47,5	89						
21120192	22120192	12	16,92	39,48	250	3500	47,5	90,3		20				
21140192	22140192	14	19,95	46,55	250	3500	47,5	93,4						
21150192	22150192	15	21,60	36,00	250	2500	47,5	95						
21160192	22160192	16	23,04	38,40	250	2500	47,5	96,5						
21190192	22190192	19	27,36	45,60	200	2500	47,5	101,5						
21220192	22220192	22	31,68	42,24	180	2000	55	106,5						
21250192	22250192	25	36,00	48,00	160	2000	57,2	111,4						

Typ 21(2)...014

Type 21(2)...014

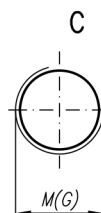
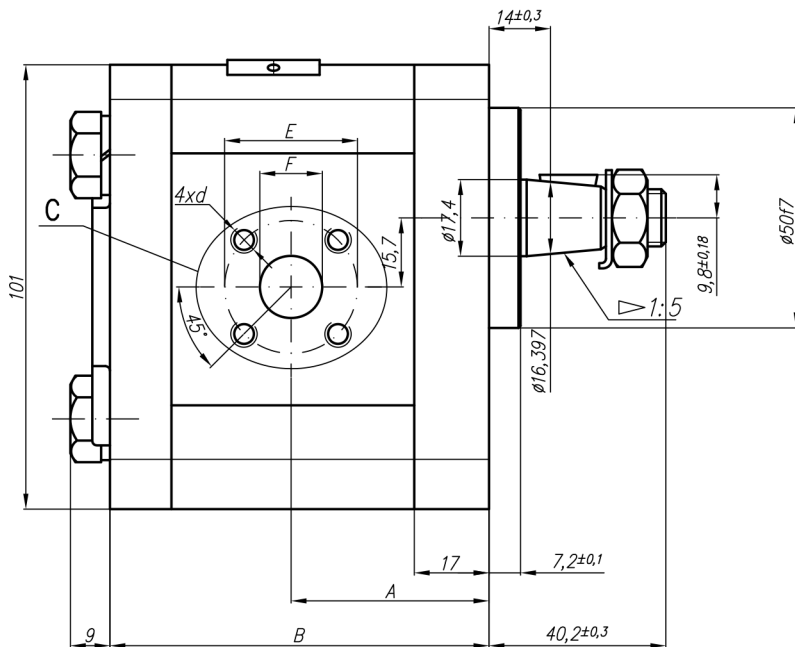
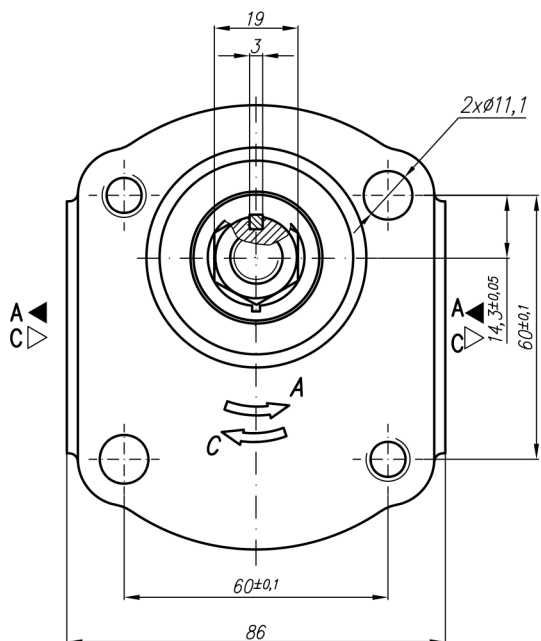


Variante M(G):
 Variants M(G):
 Produktcode 21 (2)...0014
 Product code 21 (2)...0014

Pumpentyp Type of Pump		Fördervolumen Displacement cm ³ /U cm ³ /rev	Fördermenge Flow rate		Druck Pressure P _{nom}	max. Drehzahl max. speed n	Maß Dimension																																									
Rechts Right	Links Left		∅ 1500 min ⁻¹	∅ max. min ⁻¹			A	B	Eingang Inlet				Ausgang Outlet																																			
			l/min	l/min	bar	U/min rpm	mm	mm	E	F	d	M	G	E	F	d	M	G																														
21450014	22450014	4,5	6,14	14,33	250	3500	37,3	75,1	40	15	M6-6H	M20x1,5	G1/2	35	15	M6-6H	M16x1,5	G1/2																														
21630014	22630014	6,3	8,69	20,29	250	3500	38,6	78											20	15	M6-6H	M20x1,5	G3/4	35	15	M6-6H	M16x1,5	G1/2																				
21820014	22820014	8,2	11,32	26,40	250	3500	42,5	82,1																					20	15	M6-6H	M20x1,5	G3/4	35	15	M6-6H	M16x1,5	G1/2										
21100014	22100014	10	13,95	32,55	250	3500	40,6	78																															20	15	M6-6H	M20x1,5	G3/4	35	15	M6-6H	M16x1,5	G1/2
21113014	22113014	11,3	15,76	36,78	250	3500	45	87																																								
21120014	22120014	12	16,92	39,48	250	3500	45	89,1		20			15		M6-6H		M20x1,5		G3/4	35	15	M6-6H	M16x1,5	G1/2																								
21140014	22140014	14	19,95	46,55	250	3500	45	90,3																	20	15	M6-6H	M20x1,5	G3/4	35	15	M6-6H	M16x1,5	G1/2														
21150014	22150014	15	21,60	36,00	250	2500	45	93,4		20			15		M6-6H		M20x1,5		G3/4	35	15	M6-6H	M16x1,5	G1/2																								
21160014	22160014	16	23,04	38,40	250	2500	45	94,9																	20	15	M6-6H	M20x1,5	G3/4	35	15	M6-6H	M16x1,5	G1/2														
21190014	22190014	19	27,36	45,60	200	2500	45	96,5		20			15		M6-6H		M20x1,5		G3/4	35	15	M6-6H	M16x1,5	G1/2																								
21220014	22220014	22	31,68	42,24	180	2000	52,5	101,5	20		15	M6-6H		M20x1,5		G3/4		35							15	M6-6H	M16x1,5	G1/2																				
21250014	22250014	25	36,00	48,00	160	2000	57,2	111,4		20			15		M6-6H		M20x1,5		G3/4	35	15	M6-6H	M16x1,5	G1/2																								

Typ 21(2)...016

Type 21(2)...016



Variante M(G):
Variants M(G):
Produktcode 21(2) ...0016
Product code 21(2)...0016

Pumpentyp Type of Pump		Fördervolumen Displacement	Fördermenge Flow rate		Druck Pressure	max. Drehzahl max. speed	Maß Dimension											
Rechts Right	Links Left	cm ³ /U cm ³ /rev	@ 1500 min ⁻¹ l/min	@ max. min ⁻¹ l/min	P _{nom} bar	n U/min rpm	A mm	B mm	Eingang Inlet					Ausgang Outlet				
									E	F	d	M	G	E	F	d	M	G
21450016	22450016	4,5	6,14	14,33	250	3500	37,3	75,1	40	15	M6-6H	M20x1,5	G1/2	35	15	M6-6H	M16x1,5	G1/2
21630016	22630016	6,3	8,69	20,29	250	3500	38,6	78										
21820016	22820016	8,2	11,32	26,40	250	3500	40,6	78										
21100016	22100016	10	13,95	32,55	250	3500	45	87										
21113016	22113016	11,3	15,76	36,78	250	3500	45	89,1	20									
21120016	22120016	12	16,92	39,48	250	3500	45	90,3										
21140016	22140016	14	19,95	46,55	250	3500	45	93,4	G3/4									
21150016	22150016	15	21,60	36,00	250	2500	45	95										
21160016	22160016	16	23,04	38,40	250	2500	45	96,5	35									
21190016	22190016	19	27,36	45,60	200	2500	45	101,5										
21220016	22220016	22	31,68	42,24	180	2000	52,5	106,5										
21250016	22250016	25	36,00	48,00	160	2000	57,2	111,4	M20x1,5									