



PLANETENMOTOR EPMM

ORBITAL MOTOR EPMM

ANWENDUNG

- o Förderbänder
- o Textilmaschinen
- o Werkzeugmaschinen
- o Vorschubvorrichtungen
- o Lüfter
- o Rührwerke
- o u.a.

APPLICATION

- o Conveyors
- o Textile machines
- o Machine tools
- o Mining machinery
- o Ventilators
- o Construction plant equipment
- o etc.

BAUWEISE UND AUSFÜHRUNGEN

- o Modell: Längsschieberventil, Planetensatz
- o Einbau ohne oder mit Flansch
- o Anschlüsse: Hinten oder seitlich, metrisches oder BSPP Gewinde
- o Druckbegrenzungsventil: Ohne oder mit Ventil
- o Wellen: Zylindrisch oder verzahnt
- o Drehzahlsensorik
- o Sonderausführungen

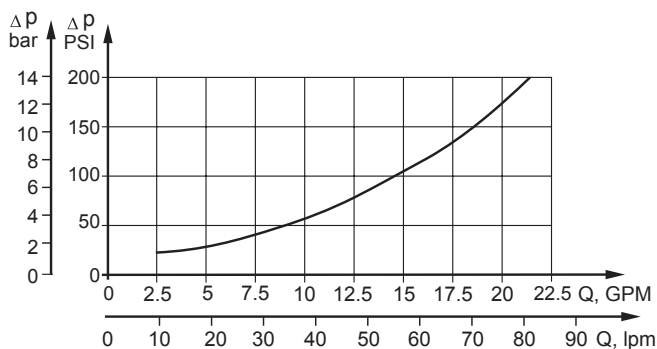
CONSTRUCTION AND OPTIONS

- o Model: Spool valve, gerotor
- o Mounting: Without or with flange
- o Ports: Rear or side ports, metric or BSPP threaded ports
- o Pressure valve: Without or with valve
- o Shafts: Straight or splined
- o Speed sensing
- o Other special features

ÜBERSICHT OVERVIEW

Max. Schluckvolumen	Max. Displacement	cm ³ /U	ccm/rev	[in ³ /rev]	50,0 [3.05]
Max. Drehzahl	Max. Speed	U/min	rpm		2450
Max. Drehmoment	Max. Torque	daNm		[in/lb]	5,8 [513]
Max. Leistungsabgabe	Max. Output	kW		[HP]	3,2 [4.3]
Max. Druckgefälle	Max. Pressure drop	bar		[PSI]	140 [2030]
Max. Ölstrom	Max. Oil flow	l/min	lpm	[GPM]	25 [6.6]
Min. Drehzahl	Min. Speed	U/min	rpm		20
Hydrauliköl	Pressure fluid				HLP (DIN 51524) oder or HM (ISO 6743/4)
Öltemperatur	Temperature range	° C		[° F]	-40 ÷ 140 [-40 ÷ 284]
Optimalviskosität	Optimal viscosity range	mm ² /s		[SUS]	20 ÷ 75 [98 ÷ 347]
Filtrierung	Filtration				ISO code 20/16 (min. empfohlene Filtrierung recommended filtration 25 µm)

DRUCKVERLUST PRESSURE LOSSES



TECHNISCHE DATEN

TECHNICAL DATA

Typ Type		EPMM 8	EPMM 12,5	EPMM 20	EPMM 32	EPMM 40	EPMM 50
Schluckvolumen Displacement	cm ³ /U ccm/rev [in ³ /rev]	8,2 [.50]	12,9 [.79]	20,0 [1.22]	31,8 [1.93]	40,0 [2.44]	50,0 [3.05]
Max. Drehzahl Max. Speed U/min RPM	Dauerbetrieb Continuous	1950	1550	1000	630	500	400
	Int. * Int. *	2450	1940	1250	800	630	500
Max. Drehmoment Max. Torque daNm [lb-in]	Dauerbetrieb Continuous	1,1 [95]	1,6 [150]	2,5 [230]	4,0 [375]	4,5 [400]	4,6 [410]
	Int. * Int. *	1,5 [133]	2,3 [205]	3,5 [311]	5,7 [506]	8,2 [725]	8,8 [780]
	Spitze ** Peak **	2,1 [187]	3,3 [293]	5,1 [453]	6,4 [568]	6,6 [584]	10,0 [885]
Max. Leistungsabgabe Max. Output kW [HP]	Dauerbetrieb Continuous	1,8 [2.40]	2,4 [3.30]	2,4 [3.30]	2,4 [3.30]	2,2 [3.00]	1,8 [2.40]
	Int. * Int. *	2,6 [3.60]	3,2 [4.30]	3,2 [4.30]	3,2 [4.30]	3,0 [4.00]	3,2 [4.30]
Max. Druckgefälle Max. Pressure drop bar [PSI]	Dauerbetrieb Continuous	100 [1450]	100 [1450]	100 [1450]	100 [1450]	90 [1310]	70 [1020]
	Int. * Int. *	140 [2030]	140 [2030]	140 [2030]	140 [2030]	140 [2030]	140 [2030]
	Spitze ** Peak **	200 [2900]	200 [2900]	200 [2900]	200 [2900]	160 [2320]	160 [2320]
Max. Ölstrom Max. Oil flow l/min lpm [GPM]	Dauerbetrieb Continuous	16 [4.2]	20 [5.5]	20 [5.5]	20 [5.5]	20 [5.5]	20 [5.5]
	Int. * Int. *	20 [5.5]	25 [6.6]	25 [6.6]	25 [6.6]	25 [6.6]	25 [6.6]
Max. Eingangsdruck Max. Inlet pressure bar [PSI]	Dauerbetrieb Continuous	140 [2030]	140 [2030]	140 [2030]	140 [2030]	140 [2030]	140 [2030]
	Int. * Int. *	175 [2540]	175 [2540]	175 [2540]	175 [2540]	175 [2540]	175 [2540]
	Spitze ** Peak **	225 [3260]	225 [3260]	225 [3260]	225 [3260]	225 [3260]	225 [3260]
Max. Druck auf die Wellendichtung (ohne Leckölleitung oder Druck in der Lecköl- leitung Max. Return pressure (without drain line) or pressure in drain line bar [PSI]	Dauerb. Cont. 0 - 100 U/min RPM	140 [2030]	140 [2030]	140 [2030]	140 [2030]	140 [2030]	140 [2030]
	Dauerb. Cont. 100 - 400 U/min RPM	105 [1500]	105 [1500]	105 [1500]	105 [1500]	105 [1500]	105 [1500]
	Dauerb. Cont. 400 - 800 U/min RPM	50 [725]	50 [725]	50 [725]	50 [725]	50 [725]	50 [725]
	Dauerb. Cont. > 800 U/min RPM	20 [290]	20 [290]	20 [290]	-	-	-
Max. Rücklaufdruck Max. Return pressure bar [PSI]	Int.* Int.* 0 - max. U/min RPM	140 [2030]	140 [2030]	140 [2030]	140 [2030]	140 [2030]	140 [2030]
	Dauerbetrieb Continuous	140 [2030]	140 [2030]	140 [2030]	140 [2030]	140 [2030]	140 [2030]
	Int. * Int. *	175 [2540]	175 [2540]	175 [2540]	175 [2540]	175 [2540]	175 [2540]
Max. Anlaufdruck mit unbelasteter Welle Max. Starting pressure with unloaded shaft	Spitze ** Peak **	225 [3260]	225 [3260]	225 [3260]	225 [3260]	225 [3260]	225 [3260]
	bar [PSI]	4 [60]	4 [60]	4 [60]	4 [60]	4 [60]	4 [60]
Min. Anlaufmoment bei max. Druckgefälle Min. Starting torque at max. pressure drop daNm [lb-in]	Dauerbetrieb Continuous	0,7 [65]	1,2 [105]	2,1 [190]	3,4 [300]	3,8 [335]	4,1 [365]
	Int. * Int. *	1,0 [90]	1,7 [150]	2,9 [260]	4,8 [425]	6,2 [550]	7,9 [700]
Min. Drehzahl *** Min. Speed ***	U/min RPM	50	40	30	30	25	20

- * Intermittierend: Betrieb max. 10% pro Minute
 ** Spitze: max. 1% pro Minute
 *** Für Drehzahlen kleiner der min. Drehzahl sprechen Sie uns bitte an.
- Intermittierende Druckgefälle und Ölströme dürfen nicht gleichzeitig erreicht werden.
 - Minimale Viskosität 13 mm²/s [70 SUS] bei 50 °C [122 °F]
 - Maximale Öltemperatur während des Betriebs 82 °C [180 °F]
 - Die Lebensdauer der Motoren kann erhöht werden, wenn die Antriebswelle 10-15 Minuten vor voller Belastung frei läuft.

- * Intermittent: Working max. 10% per minute
 ** Peak: max. 1% per minute
 *** For speeds lower than given, please consult us.
- Int. speed and pressure should not occur simultaneously.
 - Recommended min. oil viscosity 13 mm²/s [70 SUS] at 50 °C [122 °F]
 - Recommended max. system operating temperature is 82 °C [180 °F]
 - To assure optimum motor life fill with fluid prior to loading and run at moderate load and speed for 10-15 minutes.

BESTELLCODE ORDER CODE

EPMM	1	2	3	4	5	6	7	8	9	10
------	---	---	---	---	---	---	---	---	---	----

1.	Druckbegrenzungsventil Pressure relief valve
frei omit	Ohne Druckbegrenzungsventil Without pressure relief valve
P	Seitenanschluss mit DBV in A oder B Sideports with PRV in A or B
D	Seitenanschluss mit DBV in A und B Sideports with PRV in A and B

2.	Montageflansch Mounting flange
frei omit	Ohne Montageflansch, drei Gewindebohrungen Without flange, three bolts mount
F	Ovalflansch, zwei Befestigungslöcher Oval mount two holes

3.	Anschlussstyp (nicht gültig für Ausführung P und D) Port type (not valid for P and D version)
frei omit	Hintenanschluss Rear ports
S	Seitenanschluss Side ports

4.	Schluckvolumen Displacement
8	8,2 cm ³ /U ccm/rev. [.50 in ³ /rev]
12,5	12,9 cm ³ /U ccm/rev. [.79 in ³ /rev]
20	20,0 cm ³ /U ccm/rev. [1.22 in ³ /rev]
32	31,8 cm ³ /U ccm/rev. [1.93 in ³ /rev]
40	40,0 cm ³ /U ccm/rev. [2.44 in ³ /rev]
50	50,0 cm ³ /U ccm/rev. [3.05 in ³ /rev]

5.	Abtriebswelle (Zul. Momentabgabe darf nicht überschritten werden) Shaft (Permissible output torque should not be exceeded)
C	Zylindrisch Ø16, Passfeder 5x5x16 Straight Ø16, parallel key 5x5x16
VC	Zylindrisch Ø16, Passfeder 5x5x16 mit korrosionsbeständiger Buchse Straight Ø16, parallel key 5x5x16 with corrosion resistant bushing
CK	Zylindrisch Ø14, Passfeder 5x5x16 Straight Ø14, parallel key 5x5x16
SH	Verzahnt Ø16,5, B17x14 Splined Ø16,5, B17x14

6.	Anschlüsse Ports
frei omit	BSPP (ISO 228)
P	Metrisch Metric (ISO 262)

7.	Position Druckbegrenzungsventil (nur für Ausführung P) Line to control (valid for P version)
/L	B → A (linksdrehend left running)
/R	A → B (rechtsdrehend right running)

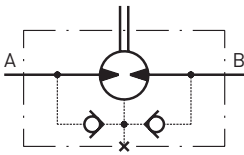
8.	Ventileinstellung (nur für Ausführung P und D) Valve setting (valid for P and D version)
/50	Δp=50 bar [725 PSI]
/80	Δp=80 bar [1160 PSI]
/100	Δp=100 bar [1450 PSI]
/140	Δp=140 bar [2030 PSI]

9.	Sonderausführungen Special features
RS	Drehzahlsensor Speed sensor
LL	Geringeres Lecköl Low Leakage
FR	Leichtlaufausführung Free running
R	Drehrichtung umgedreht Reverse rotation
P	Lackiert (Farbe auf Anfrage) Paint (colour on request)
PC	Korrosionsschutzfarbe (Farbe auf Anfrage) Corrosion protected paint (colour on request)
PS	Speziallackierung (Anschlussflächen blank / Farbe auf Anfrage) Paint (non painted feeding surfaces / colour on request)
PCS	Korrosionsschutzfarbe Spezial (Anschlussflächen blank / Farbe auf Anfrage) Corrosion prot. paint special (non painted feeding surfaces / colour on request)

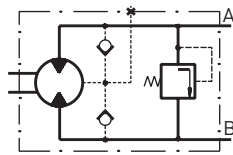
10.	Design Serie Design series
frei omit	Betriebsspezifisch Factory specified

SCHALTZEICHEN GRAPHIC SYMBOL

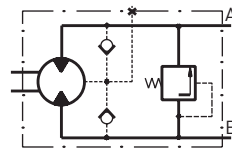
EPMM



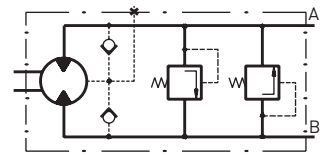
EPMM-P (A → B)



EPMM-P (B → A)

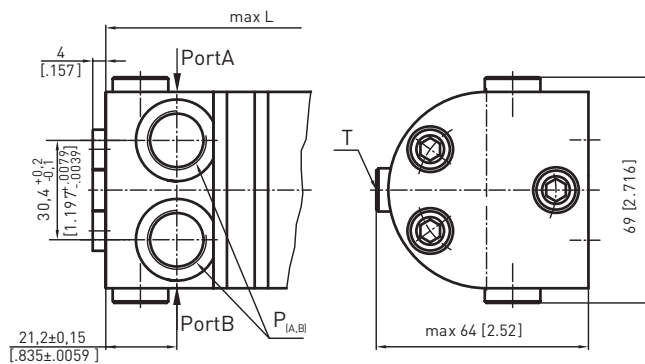


EPMM-D (A ↔ B)

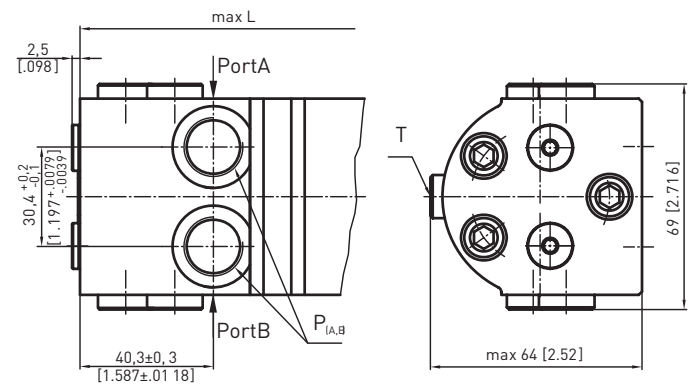


1. DRUCKBEGRENZUNGSVENTIL 1. PRESSURE RELIEF VALVE

Option P: Seitenanschluss mit DBV in A oder B
Option P: Sideports with PRV in A or B

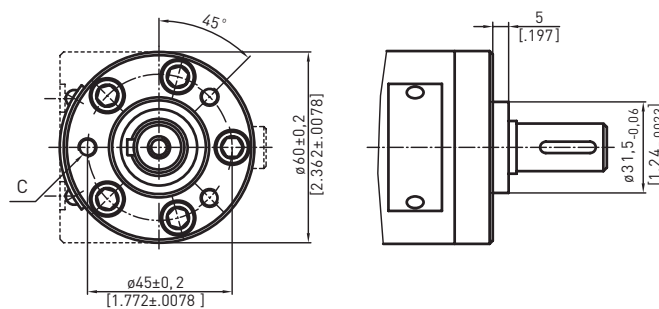


Option D: Seitenanschluss mit DBV in A und B
Option D: Sideports with PRV in A and B

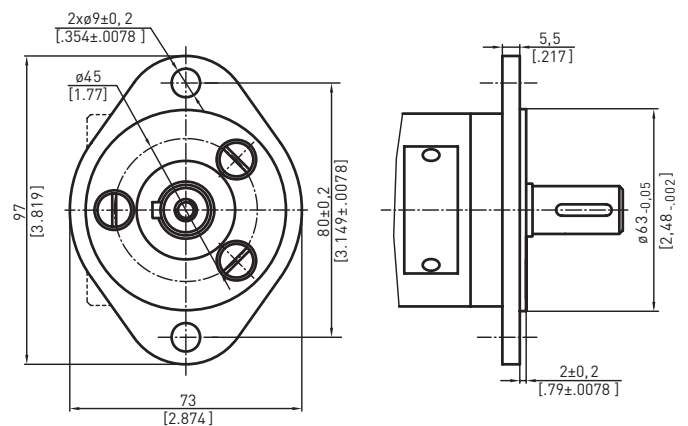


2. MONTAGEFLANSCH 2. MOUNTING FLANGE

Standard: Ohne Flansch
Standard: Without flange



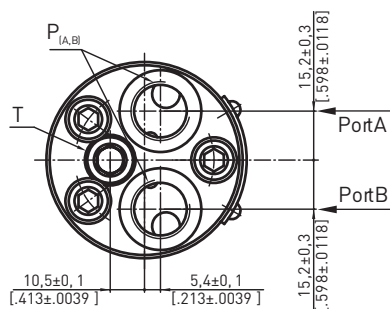
Option F: Ovalflansch
Option F: Oval mount



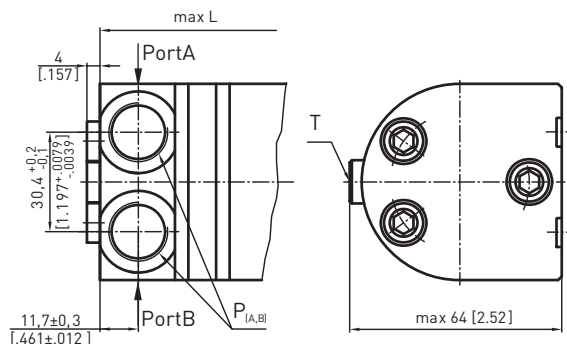
3. ANSCHLÜSSE

3. PORTS

Standard: Hintenanschluss
Standard: Rear ports



Option S: Seitenanschluss
Option S: Side ports

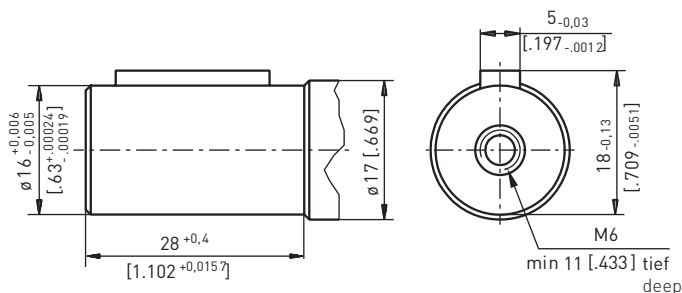


C: 3xM6 - 12mm [.47 in] tief deep
P [A,B]: 2xG3/8 oder or 2xM18x1,5 - 12mm [.47 in] tief deep
T: G1/8 oder or M10x1 - 10 mm [.39 in] tief deep

5. ABTRIEBSWELLE

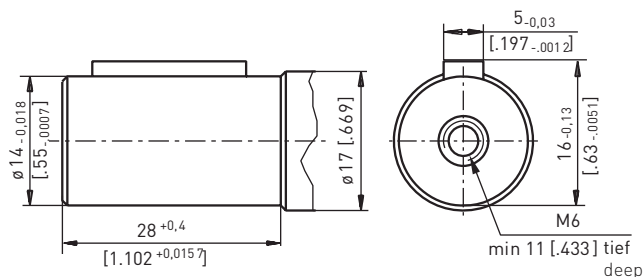
5. SHAFT

Option C: Zylindrisch Ø16 mm
Option C: Straight Ø16 mm



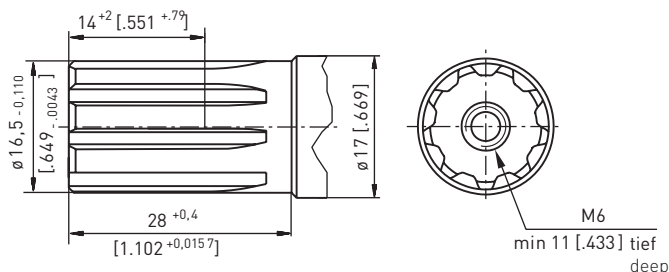
Max. Drehmomentabgabe 3,9 daNm [345 lb-in]
Max. Torque 3,9 daNm [345 lb-in]

Option CK: Zylindrisch Ø14 mm
Option CK: Straight Ø14 mm



Max. Drehmomentabgabe 3,0 daNm [265 lb-in]
Max. Torque 3,0 daNm [265 lb-in]

Option SH: Verzahnt Ø16,5, B17x14 DIN5482
Option SH: Splined Ø16,5, B17x14 DIN5482

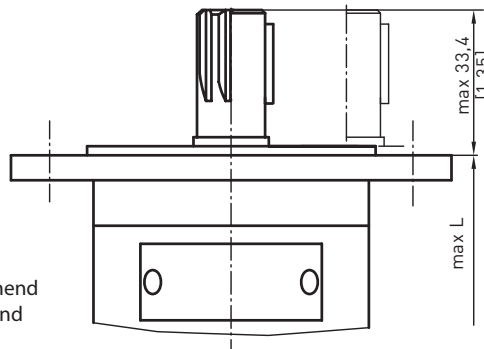
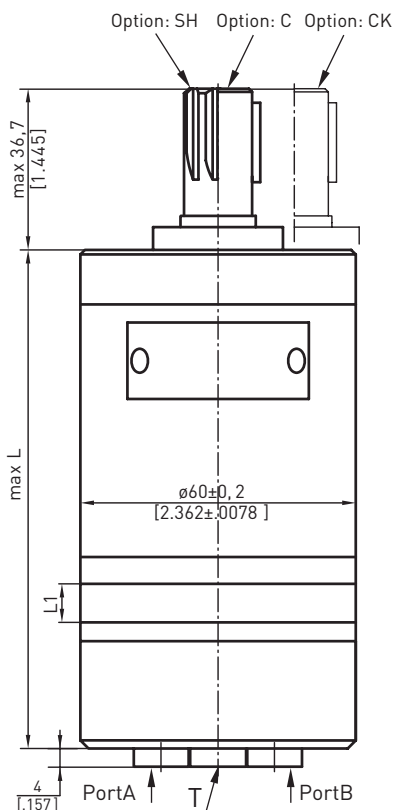


Max. Drehmomentabgabe 4,4 daNm [390 lb-in]
Max. Torque 4,4 daNm [390 lb-in]

EINBAUMAß UND GEWICHT DIMENSIONS AND WEIGHT

Standard: Ohne Flansch, drei Gewindebohrungen
Standard: Without flange, three bolts mount

Option F: Ovalflansch
Option F: Oval mount

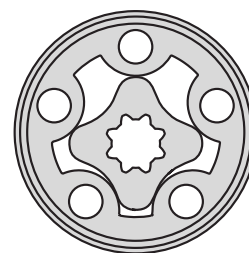


Standarddrehung
mit Blick auf Abtriebswelle
Druck auf Anschluss A - rechtsdrehend
Druck auf Anschluss B - linksdrehend

Reversierdrehung (9. - Option R)
mit Blick auf Abtriebswelle
Druck auf Anschluss A - linksdrehend
Druck auf Anschluss B - rechtsdrehend

Standard rotation
Viewed from shaft end
Port A pressurised- right running
Port B pressurised- left running

Reverse rotation (9. - Option R)
Viewed from shaft end
Port A pressurised- left running
Port B pressurised- right running



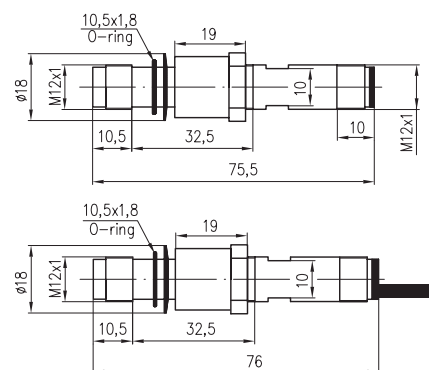
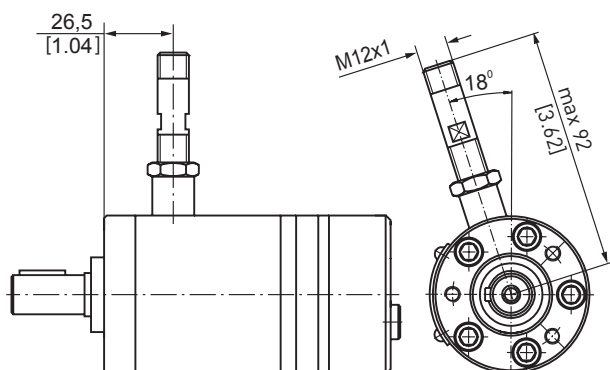
Typ Type	max L mm [in.]	Gewicht Weight kg [lb]	Typ Type	max L mm [in.]	Gewicht Weight kg [lb]	Typ Type	max L mm [in.]	Gewicht Weight kg [lb]	Typ Type	max L mm [in.]	Gewicht Weight kg [lb]	L ₁ mm [in.]
EPMM 8	104,0 [4.094]	1,9 [4.20]	EPMM-S 8	105,0 [4.134]	2,0 [4.41]	EPMM-P 8	115,0 [4.528]	2,2 [4.85]	EPMM-D 8	134,0 [5.276]	2,6 [5.73]	3,5 [.138]
EPMM 12,5	106,0 [4.173]	2,0 [4.41]	EPMM-S 12,5	107,0 [4.213]	2,1 [4.63]	EPMM-P 12,5	117,0 [4.606]	2,3 [5.07]	EPMM-D 12,5	136,0 [5.354]	2,7 [5.95]	5,5 [.217]
EPMM 20	109,0 [4.291]	2,1 [4.63]	EPMM-S 20	110,0 [4.331]	2,2 [4.85]	EPMM-P 20	120,0 [4.724]	2,4 [5.29]	EPMM-D 20	139,0 [5.472]	2,8 [6.17]	8,5 [.335]
EPMM 32	114,0 [4.488]	2,2 [4.85]	EPMM-S 32	115,0 [4.528]	2,3 [5.07]	EPMM-P 32	125,0 [4.921]	2,5 [5.51]	EPMM-D 32	144,0 [5.669]	2,9 [6.39]	13,5 [.531]
EPMM 40	117,5 [4.626]	2,3 [5.07]	EPMM-S 40	118,5 [4.665]	2,4 [5.29]	EPMM-P 40	128,5 [5.039]	2,6 [5.73]	EPMM-D 40	147,5 [5.807]	3,0 [6.61]	17,0 [.669]
EPMM 50	121,5 [4.783]	2,5 [5.51]	EPMM-S 50	122,5 [4.823]	2,6 [5.73]	EPMM-P 50	132,5 [5.217]	2,8 [6.17]	EPMM-D 50	151,5 [5.965]	3,2 [7.05]	21,0 [.827]

Für Option F (Ovalflansch) +3,5 mm [.138] und +0,2 kg [.441 lb]
For Option F (oval mount) +3,5 mm [.138] and +0,2 kg [.441 lb]

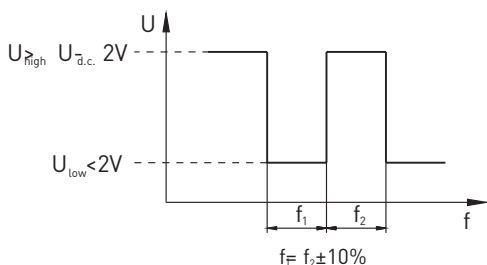
9. SONDERAUSFÜHRUNGEN

9. SPECIAL FEATURES

Option RS: Drezahlsensor
Option RS: Speed sensor

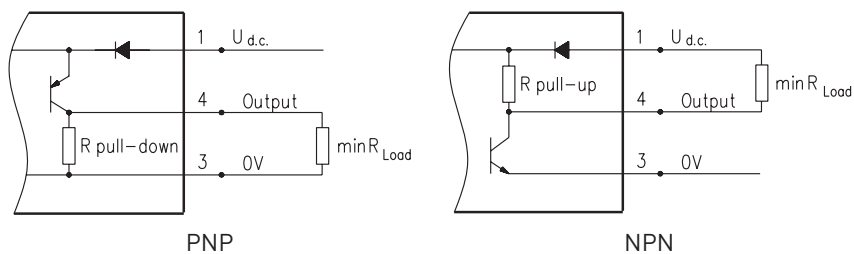


Ausgangssignal
Output signal



Load max.: $I_{high} = I_{low} < 50 \text{ mA}$

Schaltplan
Wiring diagram



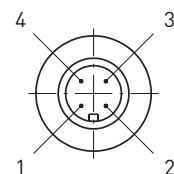
$$R_{\text{Load}} [\text{k}\Omega] = U_{\text{d.c.}} [\text{V}] I_{\text{max}} [\text{mA}]$$

Technische Daten
Technical data

Frequenzbereich	Frequency	0 ... 15000 Hz
Ausgang	Output	Universal PUSH PULL
Spannungsversorgung	Output	10 - 30 VDC
Stromaufnahme	Power supply	<20 mA (@24 VDC)
Umgebungstemp.	Ambient temperature	-40 ... +125° C [-40 ... +257° F]
Schutzklasse	Protection	IP 67
Steckverbindung	Plug connector	M12 - Serie
Montageverfahren	Mounting principle	ISO 6149
Impulse / U	Pulses / rev	30

Anschluss Belegung
Stick type

Anschluss Nr. Terminal no.	Belegung Connection	Ausgangsleitung Cable output
1	$U_{\text{d.c.}}$	Braun Brown
2	Keine Belegung No connection	Weiß White
3	0V	Blau Blue
4.	Ausgangssignal Output signal	Schwarz Black



Bestellcode
Order Code

Sensor Code Sensor code	Anschluss Connection
RS	Kabelstecker M12 Connector M12
RSL2,5	Anschlusskabel 3x0,25; 2,5 m [98 in] lang Cable output 3x0,25; 2,5 m [98 in] long
RSL3,5	Anschlusskabel 3x0,25; 3,5 m [138 in] lang Cable output 3x0,25; 3,5 m [138 in] long
RSL5	Anschlusskabel 3x0,25; 5 m [196 in] lang Cable output 3x0,25; 5 m [196 in] long
RSL10	Anschlusskabel 3x0,25; 10 m [394 in] lang Cable output 3x0,25; 10 m [394 in] long

Der Drehzahlsensor wird nicht montiert geliefert. Der Sensor befindet sich in einer Plastiktüte in der Umverpackung des Motors. Für eine Installation beachten Sie bitte die beiliegende Montageanleitung.

The speed sensor will be delivered not fitted, but is supplied in a plastic bag with the motor. For installation see the enclosed mounting instructions.

Option LL: Geringeres Lecköl

Option LL: Low leakage

Die Hydraulikmotoren der LL Reihe sind für den Einsatz im ganzen Anwendungsbereich (Druckabfall und Drehzahl) entworfen. Sie haben jedoch erheblich geringere Verluste in den Verdrängungsräumen. Diese Motoren sind geeignet für hydraulische Systeme bei denen die Motoren in Reihe geschaltet sind und geringe Leckölverluste gefordert sind.

LL series hydraulic motors are designed to operate at the whole standard range of working conditions (pressure drop and frequency of rotation), but with considerable decreased volumetric losses in the drain ports. These motors are suitable for hydraulic system with series-connected motors with demands for low leakage.

Option FR: Leichtlaufausführung

Option FR: Free running

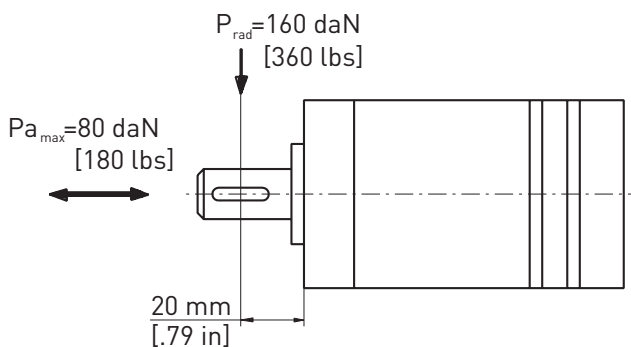
FR Motoren haben größere Abstände zwischen den rotierenden Teilen im Planetensatz. Dadurch lässt sich die Abtriebswelle mit weniger mechanischem Widerstand drehen. Der größere Abstand verbessert auch die Schmierung der Abnutzungsflächen im Planetensatz. Weitere Vorteile ist eine längere Lebensdauer bei hohen Drehzahlen (größer 300 U/min) und geringem Druckabfall. Der volumetrische Wirkungsgrad kann bei diesen Motoren etwas geringer ausfallen.

FR motors are with increased clearance at all friction parts, allowing the shaft to rotate more freely with less mechanical drag. The increased clearance also improves lubrication of the wear surfaces of gear set and friction parts. Additional advantages of FR versions are prolonging of the life of the hydraulic motors at high speeds, as well as the possibility to use them in systems with wide variation of loading. FR series motors are designed to operate with high speed [over than 300 RPM] and low pressure drop. Volumetric efficiency may be reduced slightly.

WEITERE TECHNISCHE INFORMATIONEN FURTHER TECHNICAL INFORMATION

Zulässige Wellenbelastung

Permissible shaft load



Die zulässige Wellenbelastung $[P_{rad}]$ wird nach dem Abstand $[L]$ vom Angriffspunkt der Belastung bis zur Montagefläche berechnet:

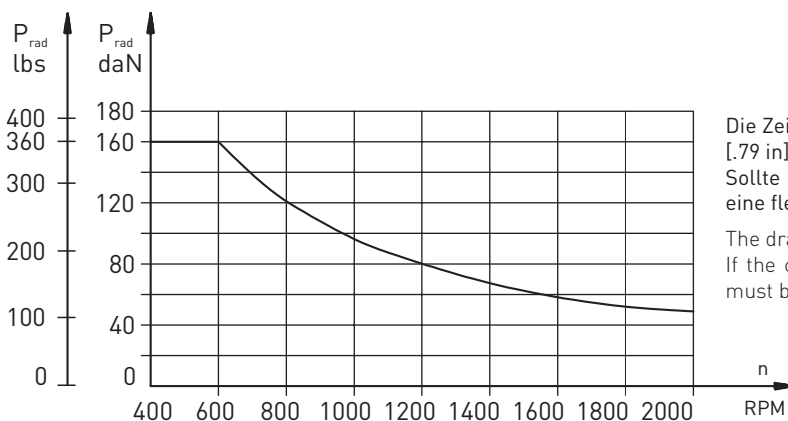
The permissible radial shaft load $[P_{rad}]$ is calculated from the distance $[L]$ between the point of load application and the mounting surface:

$$P_{rad} = \frac{600}{n} \times \frac{13040}{61,5+L}, \text{ [daN]}$$

[L in mm; $L \leq 80$ mm]

$$P_{rad} = \frac{600}{n} \times \frac{1155}{2,42+L}, \text{ [lbs]}$$

[L in inch; $L \leq 3.15$ in]



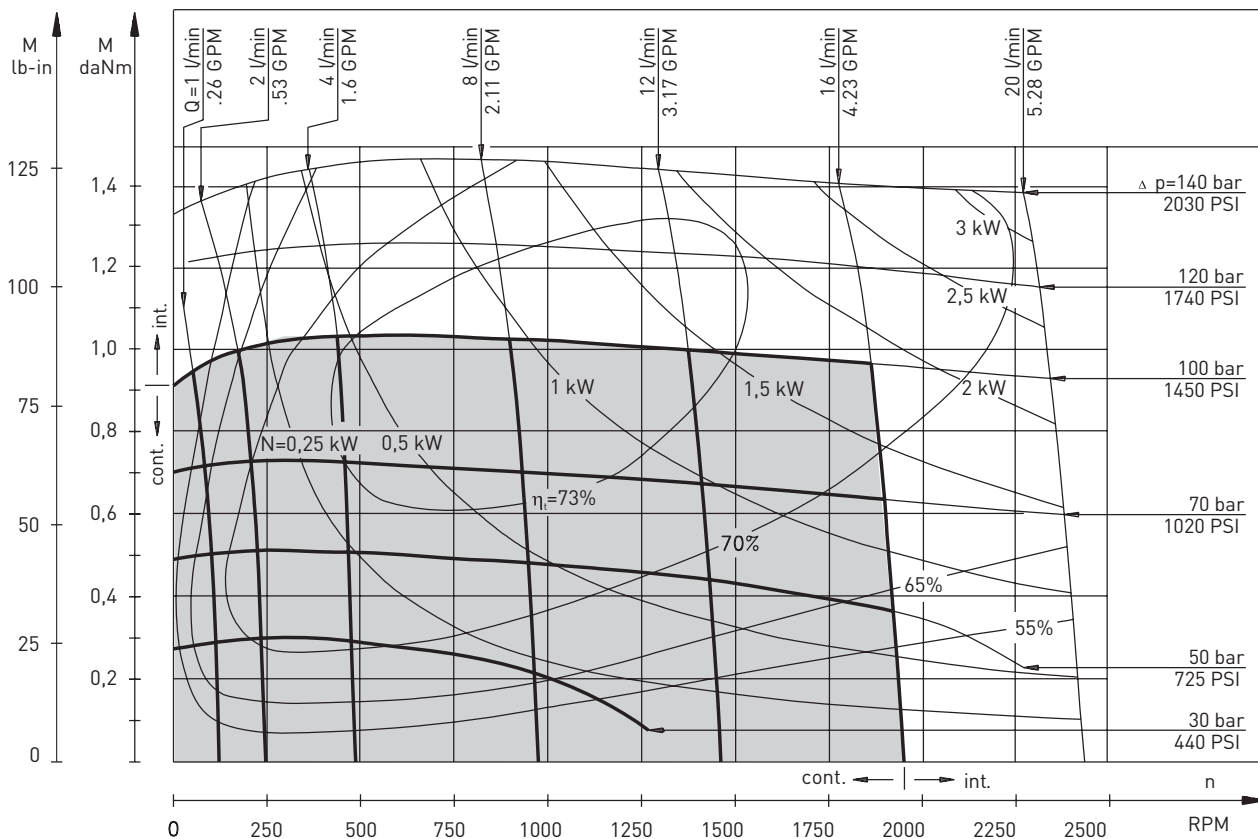
Die Zeichnung zeigt die zulässige radiale Belastung bei $L=20$ mm [.79 in] an.

Sollte die berechnete Wellenbelastung die zulässige übersteigen, muss eine flexible Kupplung eingesetzt werden.

The drawing shows the permissible radial load when $L=20$ mm [.79 in]. If the calculated shaft load exceeds the permissible, a flexible coupling must be used.

LEISTUNGSDIAGRAMME FUNCTION DIAGRAMS

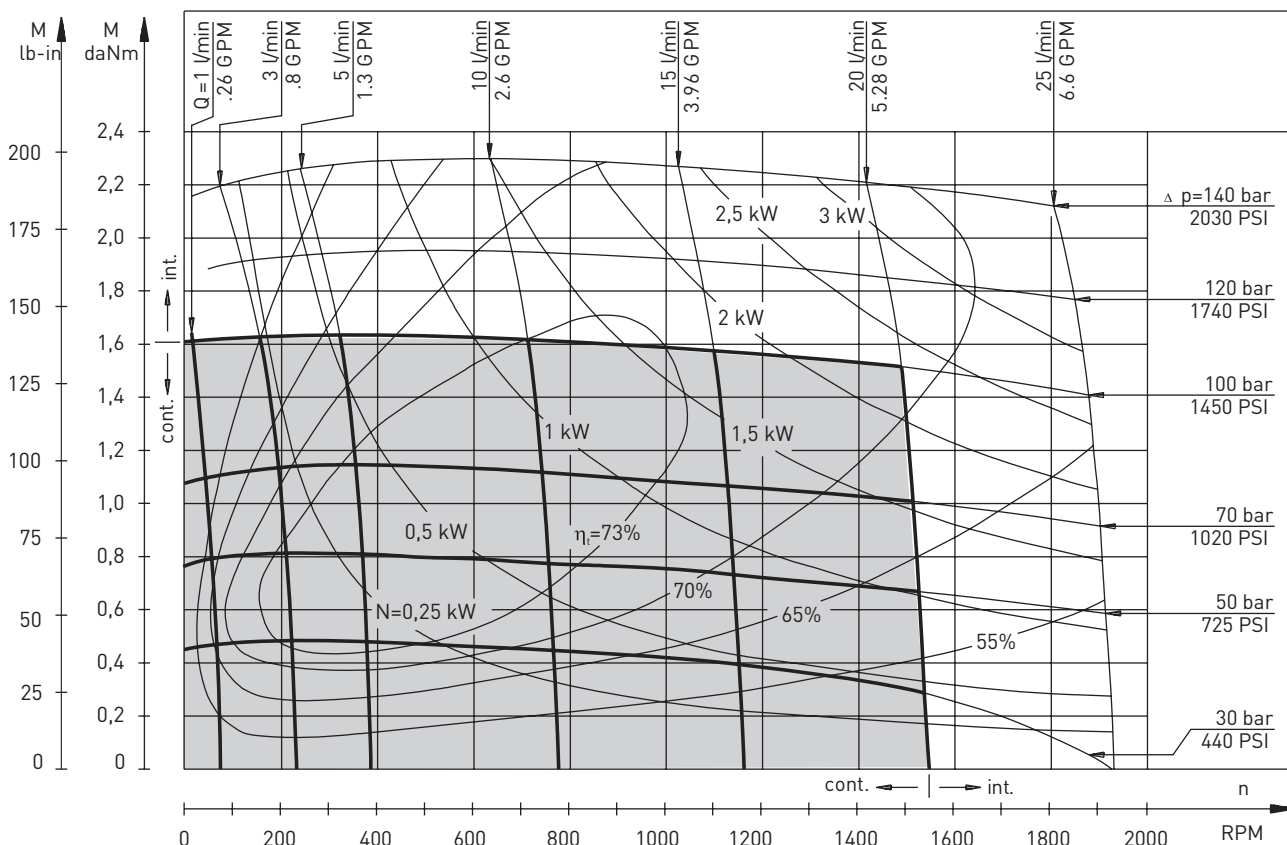
EPMM 8



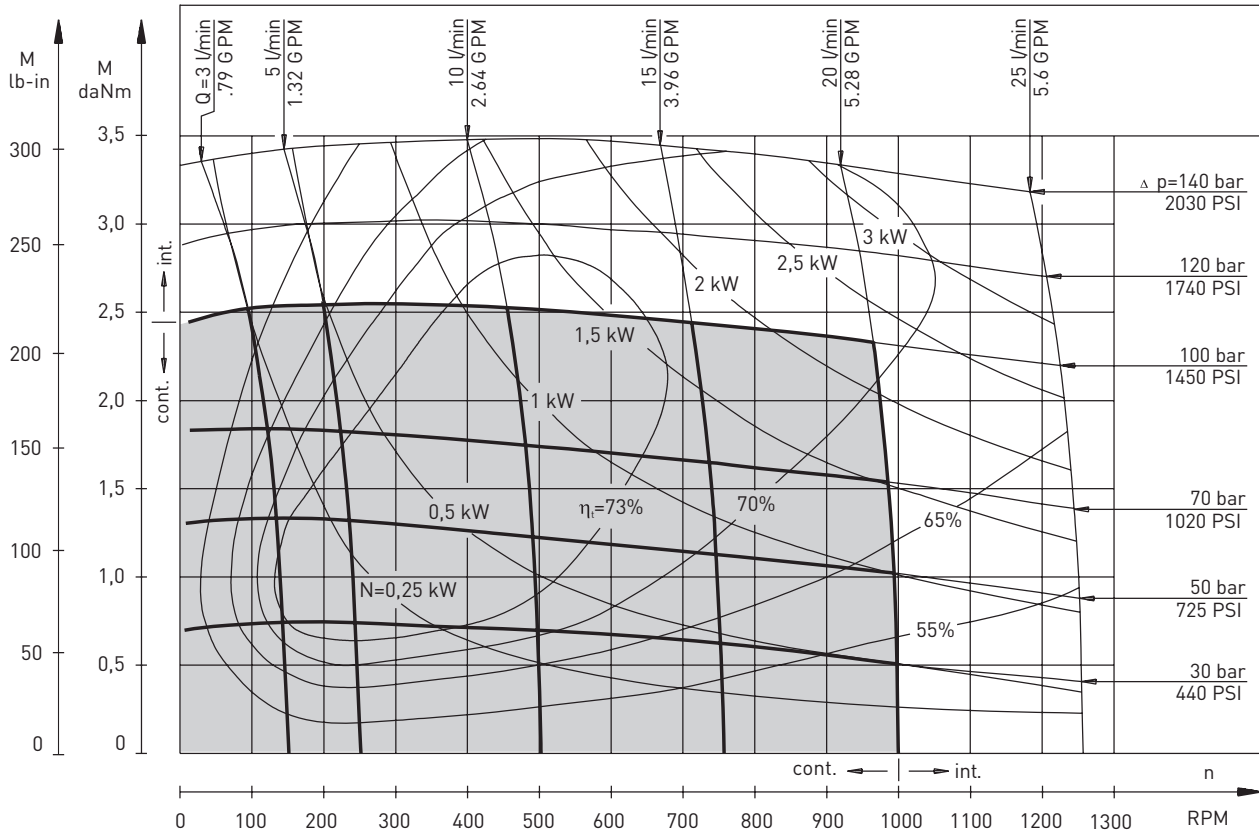
Die Leistungsdiagramme werden bei einem Rücklaufdruck von 5-10 bar [72.5-145 PSI] erreicht. Kinematische Viskosität des Hydrauliköls 32 mm²/s [150 SUS] bei 50° C [122° F]

The function diagrams data is for average performance of randomly selected motors at back pressure 5-10 bar [72.5-145 PSI] and oil viscosity of 32 mm²/s [150 SUS] at 50° C [122° F]

EPMM 12,5



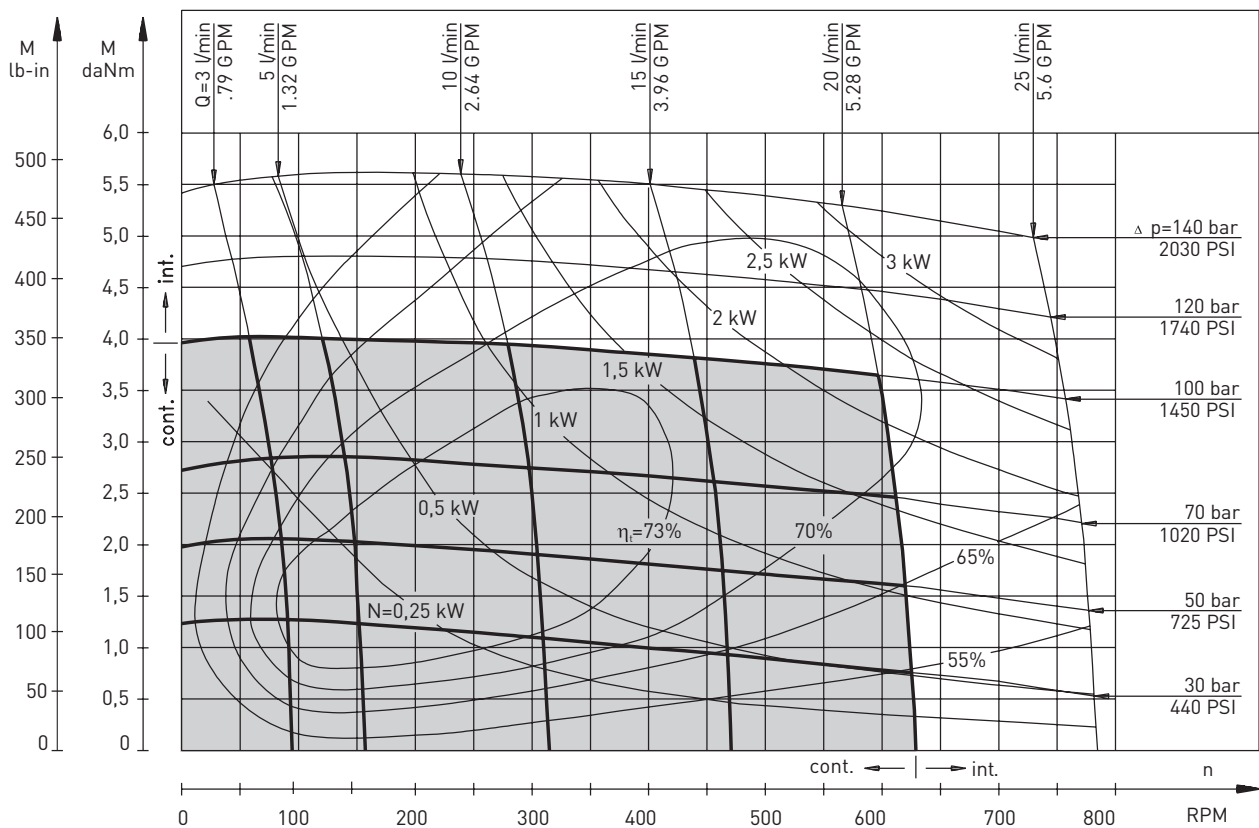
EPMM 20



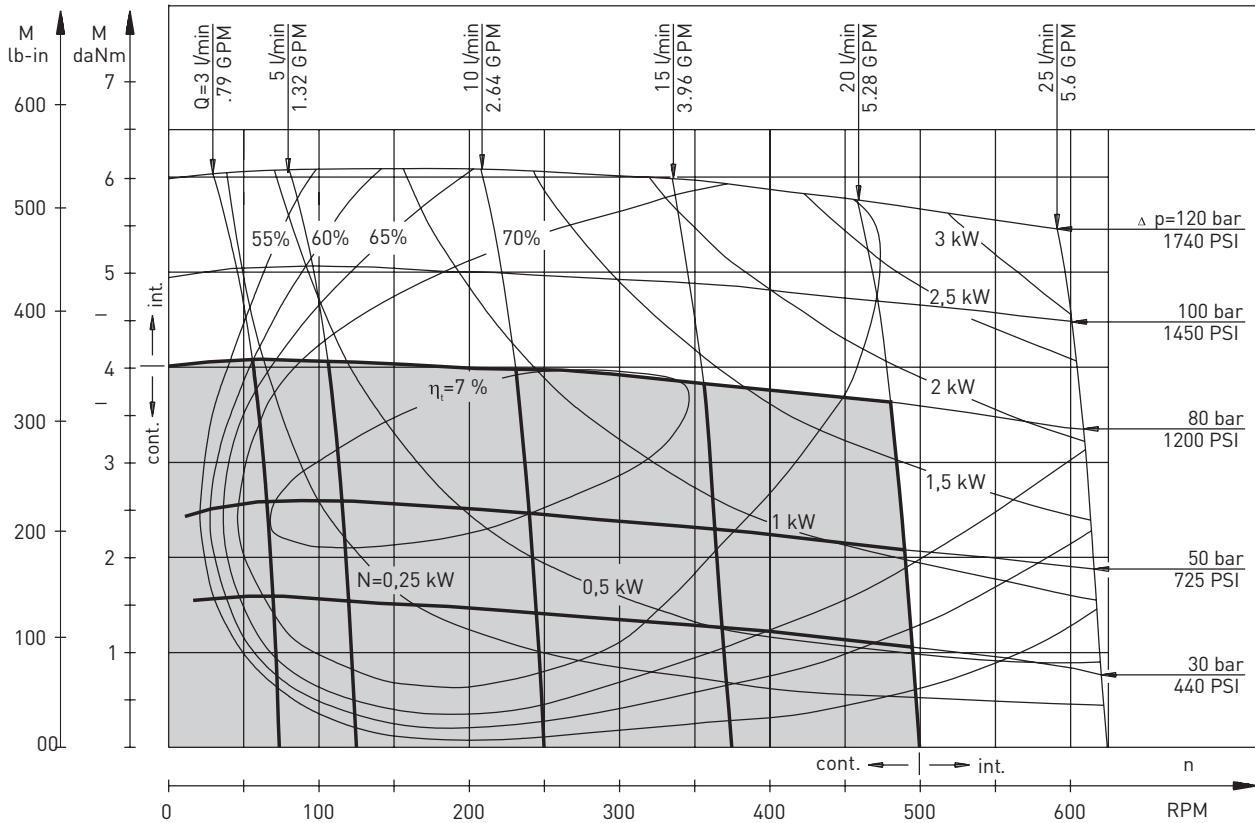
Die Leistungsdiagramme werden bei einem Rücklaudruck von 5-10 bar [72.5-145 PSI] erreicht. Kinematische Viskosität des Hydrauliköls 32 mm²/s [150 SUS] bei 50° C [122° F]

The function diagrams data is for average performance of randomly selected motors at back pressure 5-10 bar [72.5-145 PSI] and oil viscosity of 32 mm²/s [150 SUS] at 50° C [122° F]

EPMM 32



EPMM 40



Die Leistungsdiagramme werden bei einem Rücklaufdruck von 5-10 bar [72.5-145 PSI] erreicht. Kinematische Viskosität des Hydrauliköls 32 mm²/s [150 SUS] bei 50° C [122° F]

The function diagrams data is for average performance of randomly selected motors at back pressure 5-10 bar [72.5-145 PSI] and oil viscosity of 32 mm²/s [150 SUS] at 50° C [122° F]

EPMM 50

