

| KOMPETENZ, DIE ANTREIBT

Zahnradpumpen Gruppe 1, 2 und 3



ALLGEMEINES GENERAL

Allgemeines

Die hydraulischen Zahnradpumpen wandeln die mechanische Energie des Motors in Strömungsenergie der Betriebsflüssigkeit (Druck und Förderstrom) um. Ihre einfache Konstruktion und die verhältnismäßig niedrige Preise erlauben ihre weite Anwendung in Hydrauliksystemen.

Aufbau

Die Zahnradpumpe besteht im Wesentlichen aus einem in Lagerbuchsen gelagerten Zahnradpaar und einem Gehäuse mit Front- und Enddeckel. Die Antriebswelle ist mit Wellendichtring abgedichtet. Um einen hohen volumetrischen Wirkungsgrad der Pumpe zu gewährleisten, sind die Lager so ausgelegt, dass sie einen Axialausgleich des Lagerspiels ermöglichen.

Antrieb

Die Zahnradpumpen können direkt oder indirekt (z. B. durch Zahnrad, Kette und Keilriemen) angetrieben werden. Die Antriebswelle darf mit keinen axialen und radialen Kräften belastet werden.

General description

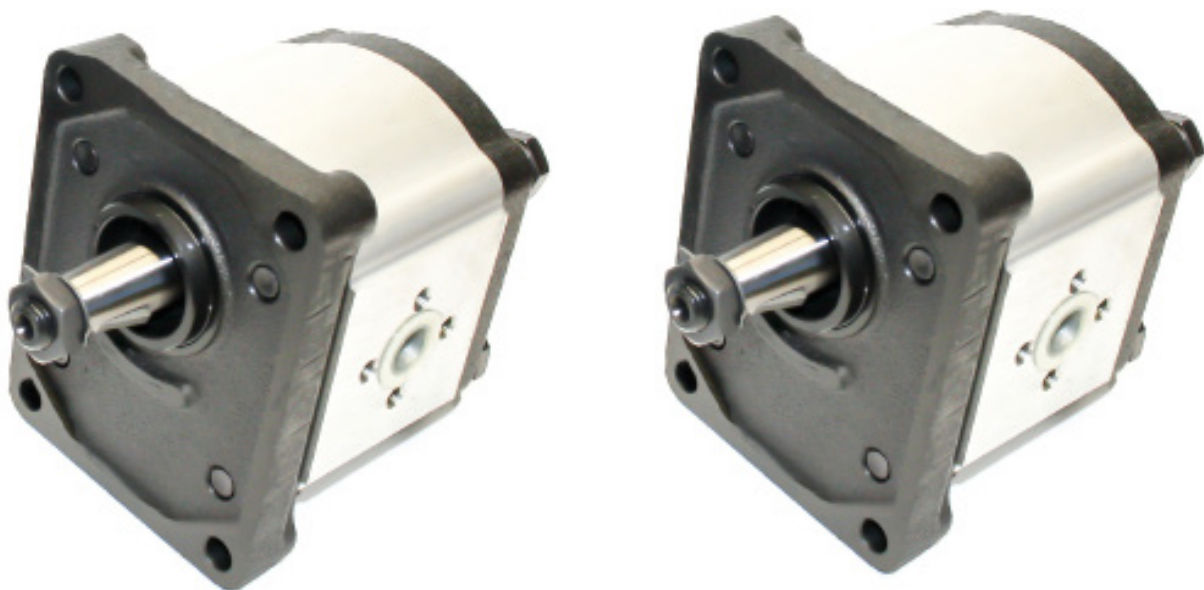
The gear pumps are designed for transforming the mechanical energy as energy of the working liquid (pressure and flow rate). They are simplified in construction and they have a relatively low cost. All these benefits ensure their wide application in the hydraulic systems.

Basic design

The pump consists essentially of a pair of gears supported in bush bearing, inserted in one body. It is closed between two covers (front and rear). The drive shaft is radially sealed. A high volumetric efficiency is ensured by specially designed bush bearing clearance.

Drive arrangements

The pump drive can be direct or indirect (by gear, chains or belt transmissions). Both drives should not impose axial or radial forces on the pump shaft.



TECHNISCHE DATEN UND EINBAUMAß TECHNICAL DATA AND DIMENSION

ZAHNRADPUMPEN BAUGRÖSSE 1

- Schluckvolumen von 1 bis 9,8 cm³/U
- Druckbereich bis 250 bar
- Maximale Drehzahl bis 3.500 U/min
- verschiedene Flansch- und Wellenkombinationen möglich

GEAR PUMPS SIZE 1

- Displacement from 1 to 9,8 cm³/rev
- Pressure range up to 250 bar
- Maximum speed up to 3.500 RPM
- All common flange designs and shafts

ZAHNRADPUMPEN BAUGRÖSSE 2

- Schluckvolumen von 4,5 bis 25 cm³/U im Standard, bis 36 cm³/U als Sonderausführung
- Druckbereich bis 250 bar
- Maximale Drehzahl bis 3.500 U/min
- verschiedene Flansch- und Wellenkombinationen möglich
- Sonderausführungen (z.B. integriertes Vorsatzlager, integrierte Druckbegrenzungsventile,...) erhältlich

GEAR PUMPS SIZE 2

- Displacement from 4,5 to 25 cm³/rev in standard, up to 36 cm³/rev as a special version
- Pressure range up to 250 bar
- Maximum speed up to 3.500 RPM
- All common flange designs and shafts
- Various special solutions (e.g. integrated support bearing, integrated pressure relief valve,...) available

ZAHNRADPUMPEN BAUGRÖSSE 3

- Schluckvolumen von 20 bis 60 cm³/U
- Druckbereich bis 250 bar
- Maximale Drehzahl bis 3.000 U/min
- verschiedene Flansch- und Wellenkombinationen möglich

GEAR PUMPS SIZE 3

- Displacement from 20 to 60 cm³/rev
- Pressure range up to 250 bar
- Maximum speed up to 3.000 RPM
- All common flange designs and shafts

Berechnung von Pumpen	Design calculations
Förderstrom: $Q = \frac{q \cdot n \cdot \eta_q}{1000}$	Oil flow: $Q = \frac{q \cdot n \cdot \eta_q}{1000}$
Antriebsmoment, theoretisch: $M = \frac{q \cdot p}{20 \cdot \pi}$	Theoretical drive torque: $M = \frac{q \cdot p}{20 \cdot \pi}$
Leistung, theoretisch: $P_t = \frac{Q \cdot p}{600}$	Drive power: $P_t = \frac{Q \cdot p}{600}$
Antriebsleistung: $P = \frac{P_t}{\eta}$	Drive power: $P = \frac{P_t}{\eta}$
Q [l/min] M [Nm] P [kW] q [cm ³] p [bar] n [min ⁻¹] η [%]	Q [l/min] M [Nm] P [kW] q [cm ³] p [bar] n [min ⁻¹] η [%]

HINWEIS:

Auf den nächsten Seiten finden Sie die technischen Daten sowie die Einbaumaße unserer Vorzugstypen. Pumpen die nicht in diesem Katalog enthalten sind können jedoch gerne bei uns angefragt werden.

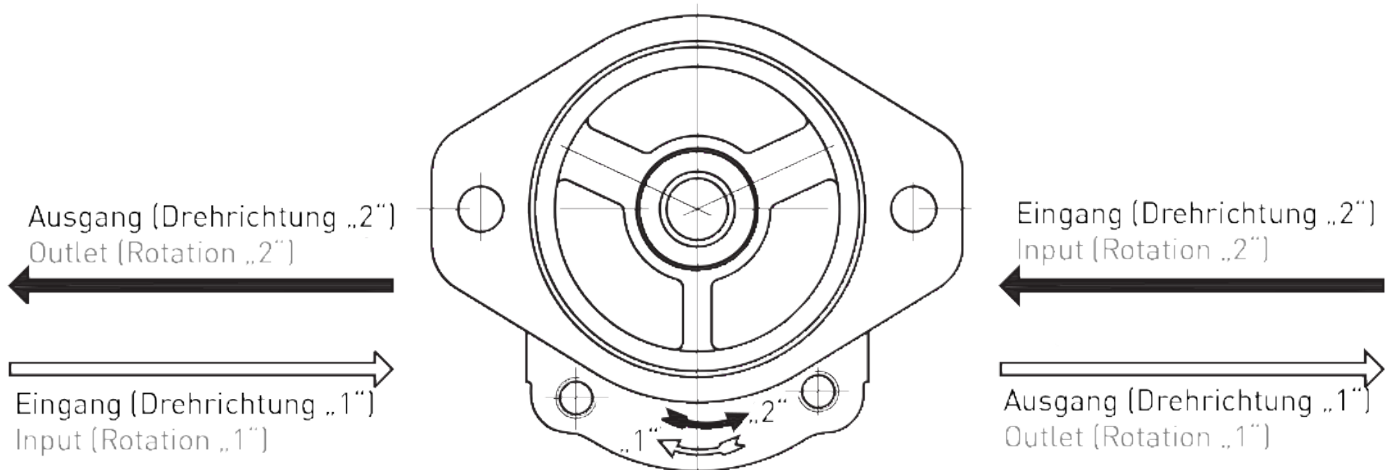
NOTE:

On the following pages you will find the technical data as well as the installation dimensions of our preferred types. Pumps which are not included in this catalogue can however be enquired from us.

ZAHNRADPUMPE - 11(2) - Standard Einzelpumpen

GEARPUMP - 11(2) - Standard Single Pumps

BESTELLCODE
ORDER CODE



1.	Gruppe Group	2.	Drehrichtung Rotation direction	3.	Schluckvolumen Displacement	4.	Abtriebswelle(n) Drive shaft(s)	5.	***(**)	6.	Anschlüsse* Ports*
	1	1	Rechtsdrehend Rotation right	1	1 cm ³	0	Welle einseitig Through front cover			M	Metrisch Metric
				125	1,25 cm ³					G	Gas Gas
		2	Linksdrehend Rotation left	16	1,6 cm ³	1	Welle beidseitig Through both covers			U	SAE J475 SAE J475
				2	2 cm ³						
		3	Reversierend Reversible	25	2,5 cm ³						
				315	3,15 cm ³						
				365	3,65 cm ³						
				42	4,2 cm ³						
				5	5 cm ³						
				57	5,7 cm ³						
				61	6,1 cm ³						

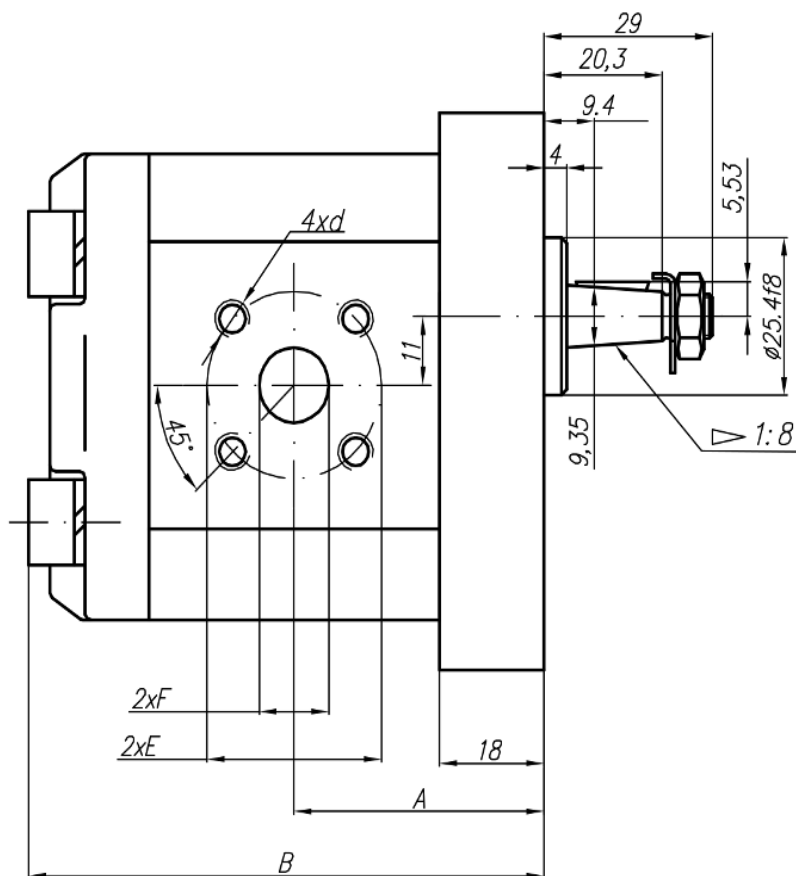
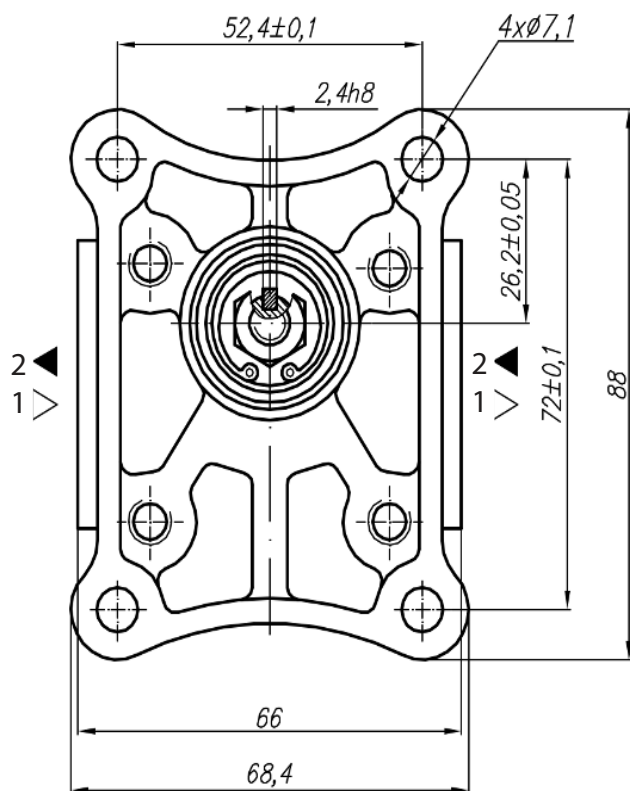
* Nur bei Pumpen mit Gewindeanschluss
Only for pumps with thread connection

Beispiel: 11100052 - Zahnradpumpe Gruppe 1, Drehrichtung rechts, Schluckvolumen 6,1 cm³/U, Flansch- und Wellenausführung 052.

Example: 11100052 - Gear pump group 1, rotation direction right, displacement 6.1 ccm/REV, flange and shaft version 052.

Typ 11(2)...052

Type 11(2)...052

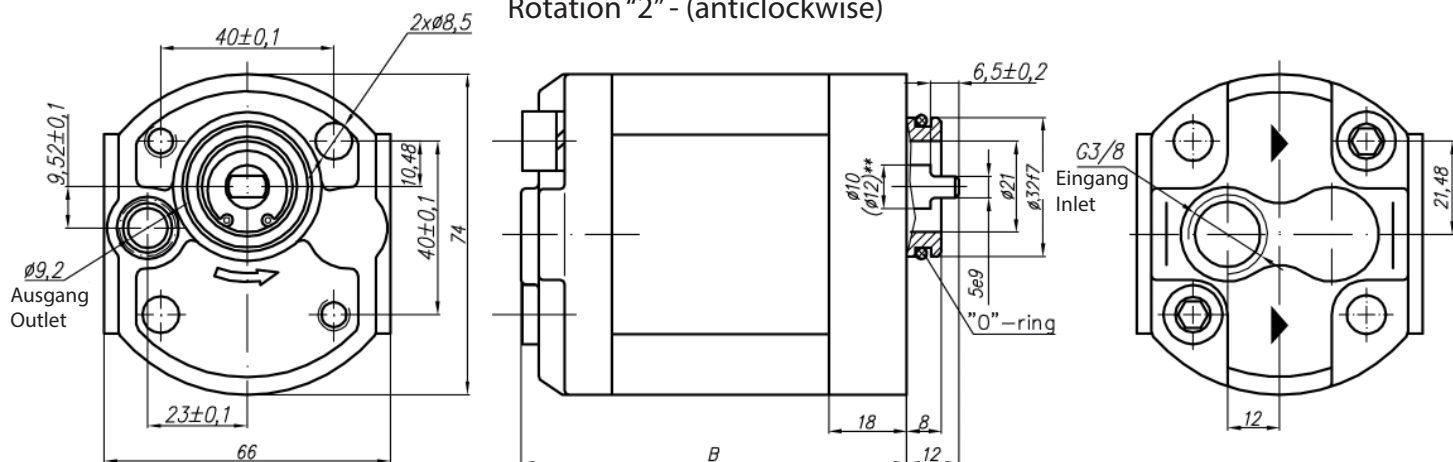


Pumpentyp Type of Pump		Fördervolumen Displacement	Fördermenge Flow rate		Druck Pressure	max. Drehzahl max. speed	Maß Dimension							
Rechts Right	Links Left		@ 1500 min ⁻¹	@ max. min ⁻¹	P _{nom}	n	A	B	Eingang Inlet			Ausgang Outlet		
		cm ³ /U cm ³ /rev	l/min	l/min	bar	U/min rpm	mm	mm	E	F	d	M	G	U
11100052	12100052	1	1,40	3,26	250	3500	39,1	81	30	12	M6	30	12	M6
11125052	12125052	1,25	1,74	4,07	250	3500	39,5	82						
11160052	12160052	1,6	2,23	5,21	250	3500	40,3	83,6						
11200052	12200052	2	2,82	6,58	250	3500	41,1	85,2						
11250052	12250052	2,5	3,53	8,23	250	3500	42,1	87,2						
11315052	12315052	3,15	4,44	10,36	250	3500	43,5	89,8						
11365052	12365052	3,65	5,15	12,01	250	3500	44,4	91,9						
11420052	12420052	4,2	5,92	13,82	250	3500	45,5	94,1						
11500052	12500052	5	7,05	14,10	250	3000	47,1	97,2						
11570052	12570052	5,7	8,12	16,25	200	3000	48,5	100,1						
11610052	12610052	6,1	8,69	14,49	200	2500	49,4	101,8						

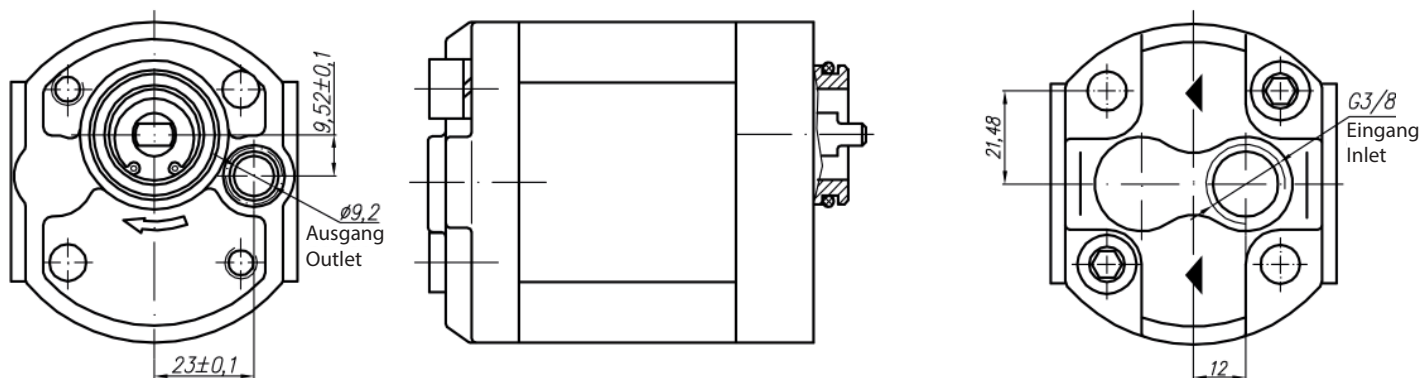
Typ 11(2)...054

Type 11(2)...054

Drehrichtung "2" (gegen den Uhrzeigersinn)
 Rotation "2" - (anticlockwise)



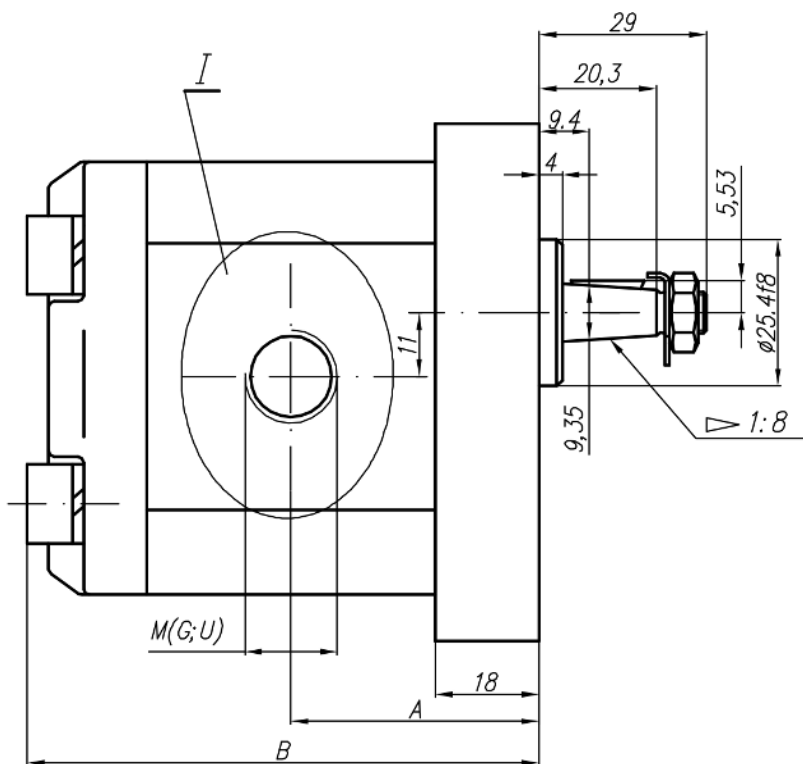
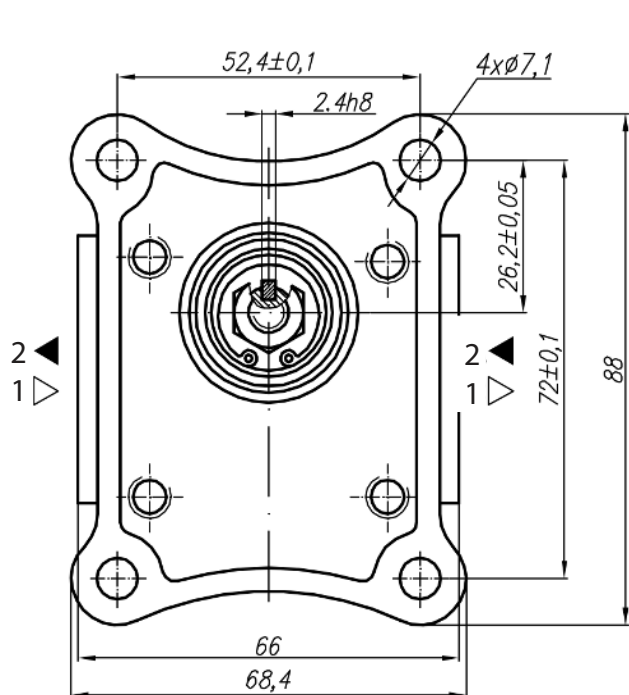
Drehrichtung "1" - im Uhrzeigersinn
 Rotation "1" - (clockwise)



Pumpentyp Type of Pump		Fördervolumen Displacement	Fördermenge Flow rate		Druck Pressure	max. Drehzahl max. speed	Maß Dimension								
Rechts Right	Links Left		@ 1500 min ⁻¹	@ max. min ⁻¹	P _{nom}	n	A	B	Eingang Inlet			Ausgang Outlet			
		cm ³ /U cm ³ /rev	l/min	l/min	bar	U/min rpm	mm	mm	M	G	U	M	G	U	
11100054	12125054	1	1,40	3,26	250	3500	71	81	G 3/8"-A				9,2		
11125054	12125054	1,25	1,74	4,07	250	3500	72	82							
11160054	12160054	1,6	2,23	5,21	250	3500	73,6	83,6							
11200054	12200054	2	2,82	6,58	250	3500	75,2	85,2							
11250054	12250054	2,5	3,53	8,23	250	3500	77,2	87,2							
11315054	12315054	3,15	4,44	10,36	250	3500	79,8	89,8							
11365054	12365054	3,65	5,15	12,01	250	3500	81,9	91,9							
11420054	12420054	4,2	5,92	13,82	250	2500	84,1	94,1							
11500054	12500054	5	7,05	14,10	250	3500	87,2	97,2							
11570054	12570054	5,7	8,12	16,25	200	3000	90,1	100,1							
11610054	12610054	6,1	8,69	14,49	200	2500	91,8	101,8							

Typ 11(2)...106

Type 11(2)...106



Varianten:

Variants:

...X106M - für M Anschlüsse

...X106M - for M ports

...X106G - für G Anschlüsse

...X106G - for G ports

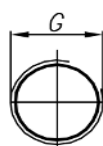
...X106U - für U ports

...X106U - for G ports

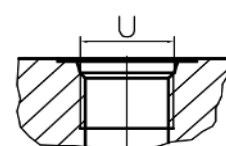
Variant M



Variant G



Variant U (SAEJ475 (ISO R725

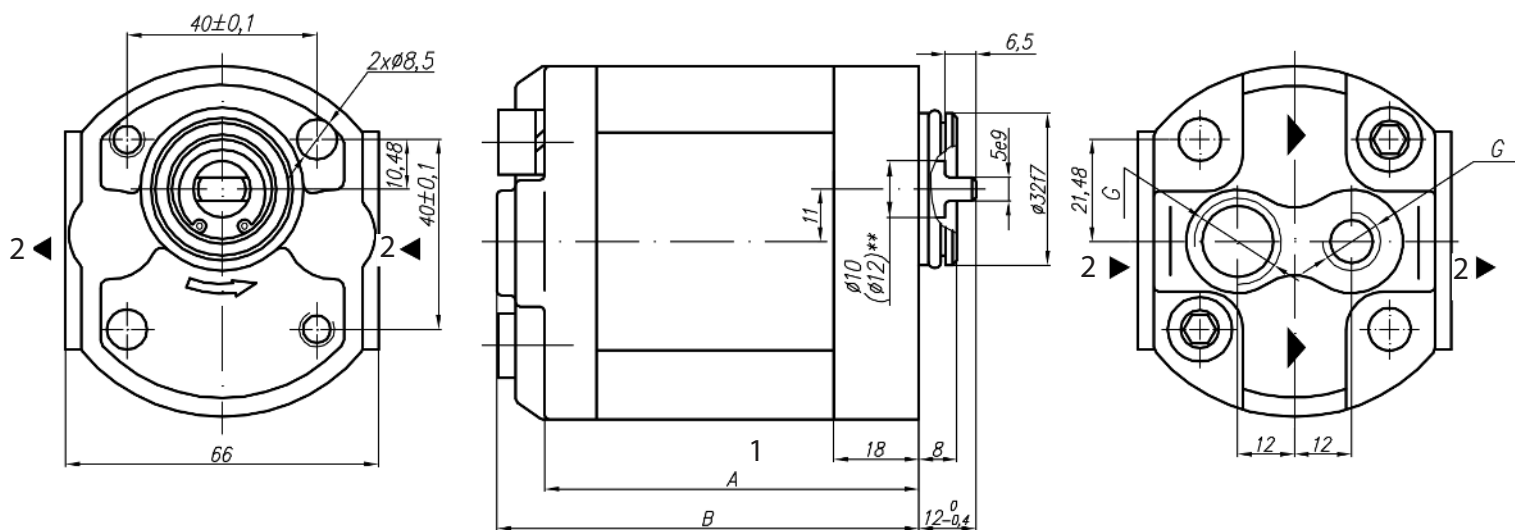


Pumpentyp Type of Pump		Fördervolumen Displacement	Fördermenge Flow rate		Druck Pressure	max. Drehzahl max. speed	Maß Dimension							
Rechts Right	Links Left		@ 1500 min ⁻¹	@ max. min ⁻¹			P _{nom}	n	A	B	Eingang Inlet			Ausgang Outlet
		cm ³ /U cm ³ /rev	l/min	l/min	bar	U/min rpm	mm	mm	M	G	U	M	G	U
11100106	12100106	1	1,40	3,26	250	3500	39,1	81	M16x1,5	G 3/8"-A	3/4"-16UNF-2B	M16x1,5	G 3/8"-A	9/16"-18UNF-"B
11125106	12125106	1,25	1,74	4,07	250	3500	39,5	82						
11160106	12160106	1,6	2,23	5,21	250	3500	40,3	83,6						
11200106	12200106	2	2,82	6,58	250	3500	41,1	85,2						
11250106	12250106	2,5	3,53	8,23	250	3500	42,1	87,2						
11315106	12315106	3,15	4,44	10,36	250	3500	43,5	89,8	M20x1,5	G 1/2"-A	3/4"-16UNF-2B	M16x1,5	G 3/8"-A	9/16"-18UNF-"B
11365106	12365106	3,65	5,15	12,01	250	3500	44,4	91,9						
11420106	12420106	4,2	5,92	13,82	250	3500	45,5	94,1						
11500106	12500106	5	7,05	14,10	250	3000	47,1	97,2						
11570106	12570106	5,7	8,12	16,25	200	3000	48,5	100,1						
11610106	12610106	6,1	8,69	14,49	200	2500	49,4	101,8						

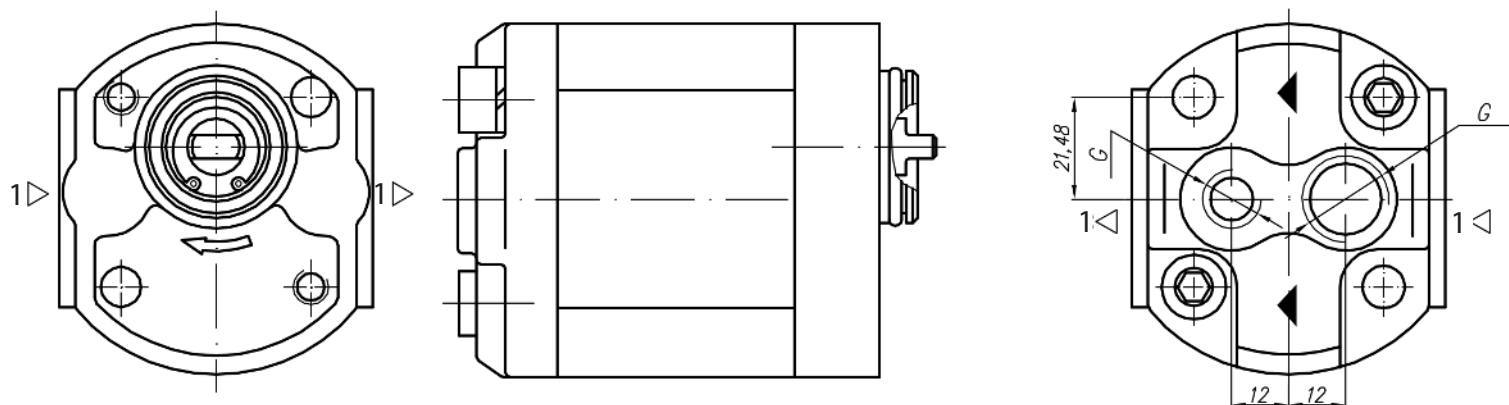
Typ 11(2)...108

Type 11(2)...108

Drehrichtung "2" (gegen den Uhrzeigersinn)
 Rotation "2" - (anticlockwise)



Drehrichtung "1" (im Uhrzeigersinn)
 Rotation "1" - (clockwise)

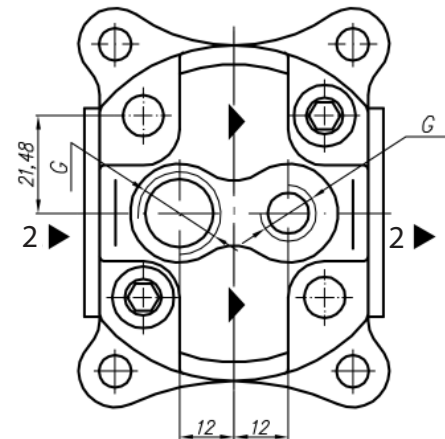
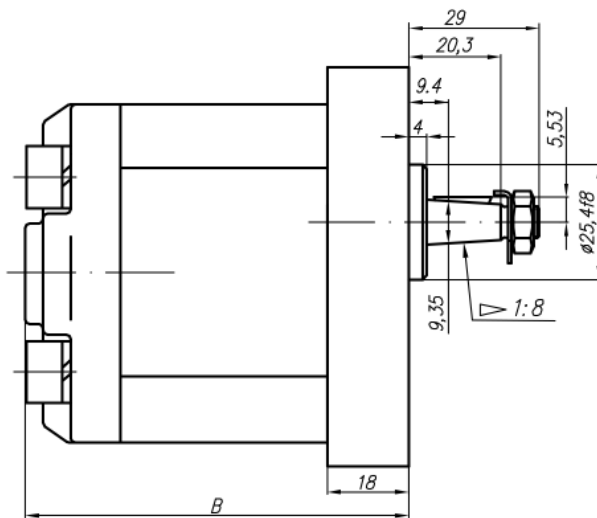
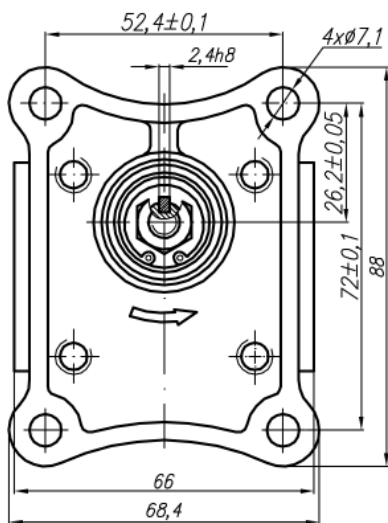


Pumpentyp Type of Pump		Fördervolumen Displacement	Fördermenge Flow rate		Druck Pressure	max. Drehzahl max. speed	Maß Dimension							
Rechts Right	Links Left		@ 1500 min ⁻¹	@ max. min ⁻¹			P _{nom}	n	A	B	Eingang Inlet			Ausgang Outlet
		cm ³ /U cm ³ /rev	l/min	l/min	bar	U/min rpm	mm	mm	M	G	U	M	G	U
11100108	12125108	1	1,40	3,26	250	3500	71	81	G 3/8"-A				G 1/4"-A	
11125108	12125108	1,25	1,74	4,07	250	3500	72	82						
11160108	12160108	1,6	2,23	5,21	250	3500	73,6	83,6						
11200108	12200108	2	2,82	6,58	250	3500	75,2	85,2						
11250108	12250108	2,5	3,53	8,23	250	3500	77,2	87,2						
11315108	12315108	3,15	4,44	10,36	250	3500	79,8	89,8						
11365108	12365108	3,65	5,15	12,01	250	3500	81,9	91,9						
11420108	12420108	4,2	5,92	13,82	250	3500	84,1	94,1						
11500108	12500108	5	7,05	14,10	250	3500	87,2	97,2						
11570108	12570108	5,7	8,12	16,25	200	3000	90,1	100,1						
11610108	12610108	6,1	8,69	14,49	200	2500	91,8	101,8						

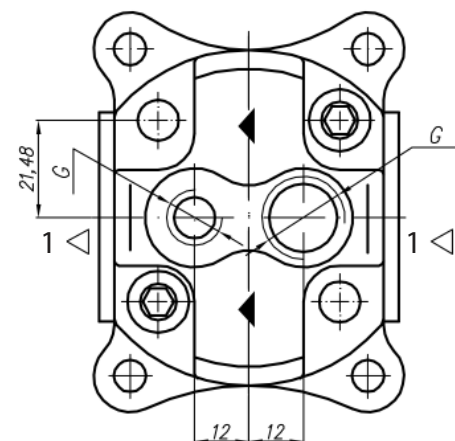
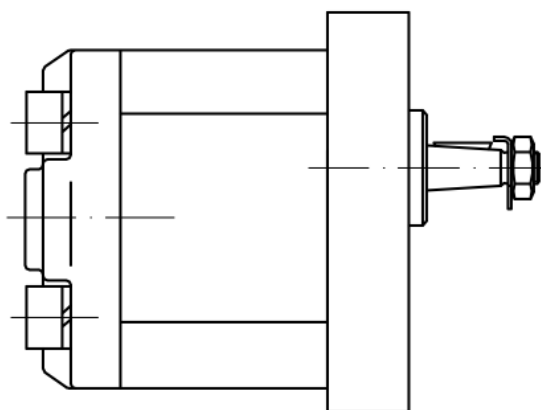
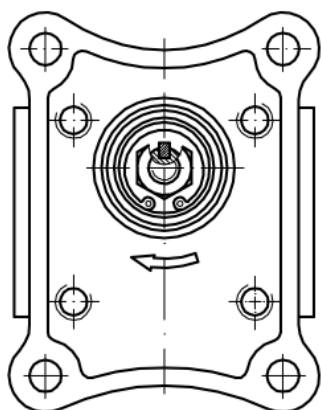
Typ 11(2)...110

Type 11(2)...110

Drehrichtung "2" (gegen den Uhrzeigersinn)
 Rotation "2" - (anticlockwise)



Drehrichtung "1" (im Uhrzeigersinn)
 Rotation "1" - (clockwise)

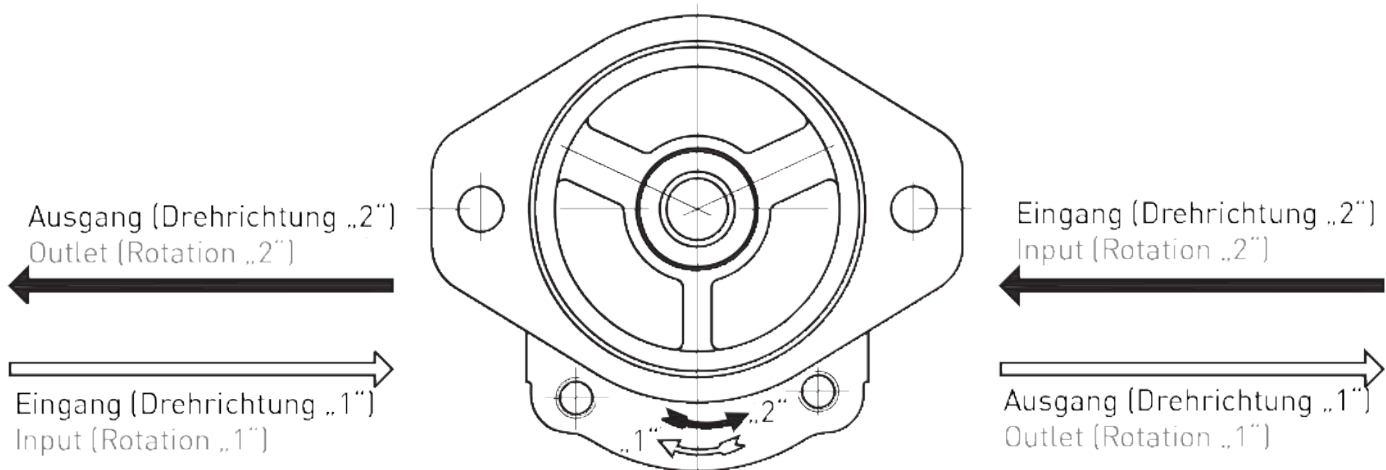


Pumpentyp Type of Pump		Fördervolumen Displacement	Fördermenge Flow rate		Druck Pressure	max. Drehzahl max. speed	Maß Dimension								
Rechts Right	Links Left	cm ³ /U cm ³ /rev	@ 1500 min ⁻¹	@ max. min ⁻¹	P _{nom}	n	A	B	Eingang Inlet			Ausgang Outlet			
			l/min	l/min	bar	U/min rpm	mm	mm	M	G	U	M	G	U	
11100110	12125110	1	1,40	3,26	250	3500	71	81	G 3/8"-A				G 1/4"-A		
11125110	12125110	1,25	1,74	4,07	250	3500	72	82							
11160110	12160110	1,6	2,23	5,21	250	3500	73,6	83,6							
11200110	12200110	2	2,82	6,58	250	3500	75,2	85,2							
11250110	12250110	2,5	3,53	8,23	250	3500	77,2	87,2							
11315110	12315110	3,15	4,44	10,36	250	3500	79,8	89,8							
11365110	12365110	3,65	5,15	12,01	250	3500	81,9	91,9							
11420110	12420110	4,2	5,92	13,82	250	3500	84,1	94,1							
11500110	12500110	5	7,05	14,10	250	3500	87,2	97,2							
11570110	12570110	5,7	8,12	16,25	200	3000	90,1	100,1							
11610110	12610110	6,1	8,69	14,49	200	2500	91,8	101,8							

ZAHNRADPUMPE - 21(2) - Standard Einzelpumpen

GEARPUMP - 21(2) - Standard Single Pumps

BESTELLCODE
ORDER CODE



1.	Gruppe Group	2.	Drehrichtung Rotation direction	3.	Schluckvolumen Displacement	4.	Abtriebswelle(n) Drive shaft(s)	5.	***(**)	6.	Anschlüsse* Ports*
	2	1	Rechtsdrehend Rotation right	45	4,5 cm ³	0	Welle einseitig Through front cover			M	Metrisch Metric
				63	6,3 cm ³					G	Gas Gas
		2	Linksdrehend Rotation left	82	8,2 cm ³	1	Welle beidseitig Through both covers			U	SAE J475 SAE J475
				10	10 cm ³						
		3	Reversierend Reversible	113	11,3 cm ³						
				12	12 cm ³						
				14	14 cm ³						
				15	15 cm ³						
				16	16 cm ³						
				19	19 cm ³						
				22	22 cm ³						
				25	25 cm ³						

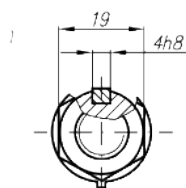
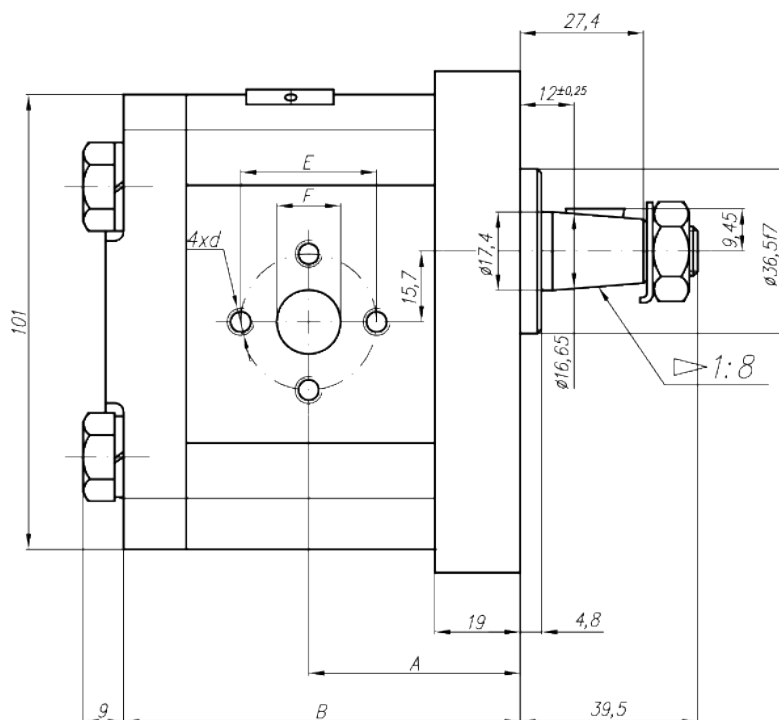
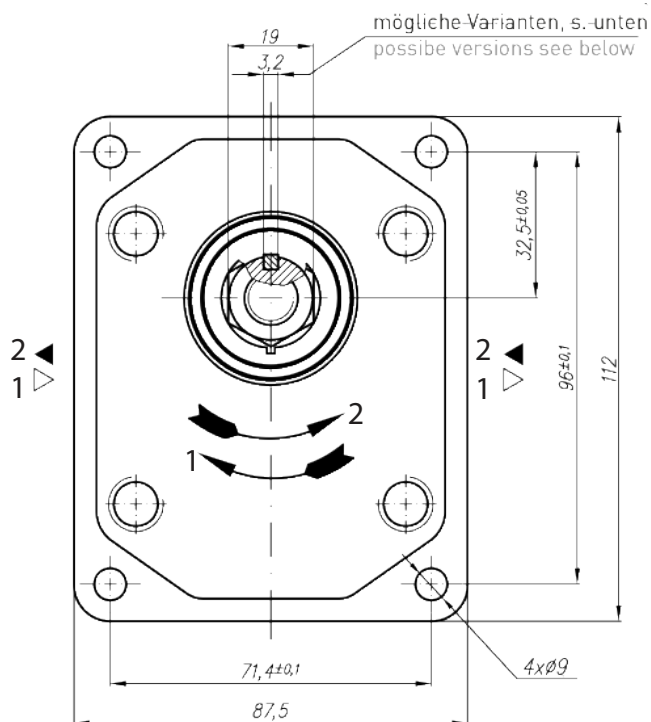
* Nur bei Pumpen mit Gewindeanschluss
Only for pumps with thread connection

Beispiel: 21820012F - Zahnradpumpe Gruppe 2, Drehrichtung rechts, Schluckvolumen 8,2 cm³/U, Flansch- und Wellenausführung 012F („F“ für Ø 9mm Flanschbohrung).

Example: 21820012F - Gear pump group 2, rotation direction right, displacement 8.2 ccm/REV, flange and shaft version 012F („F“ for Ø9 mm flange hole).

Typ 21(2)...012F

Type 21(2)...012F



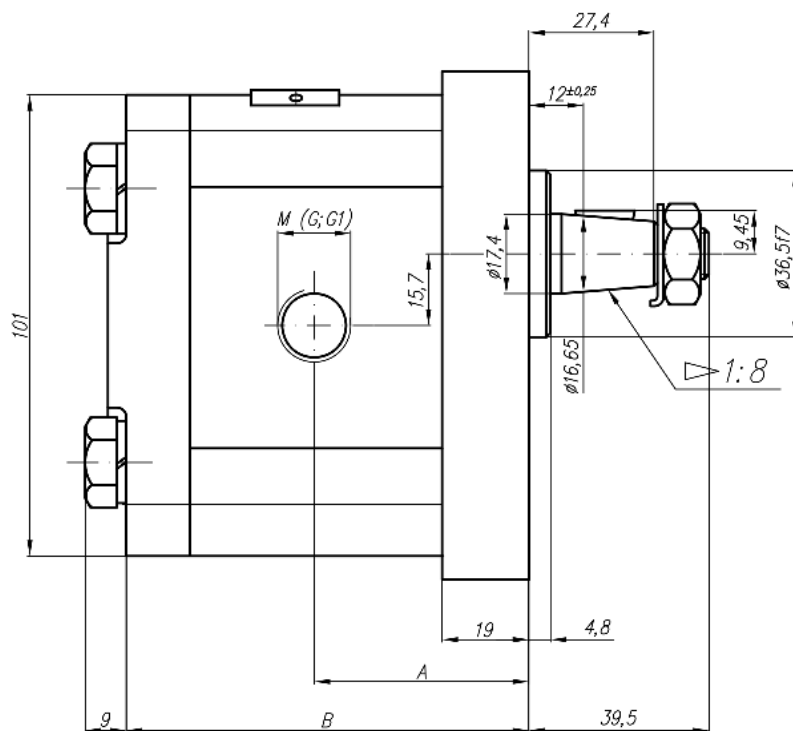
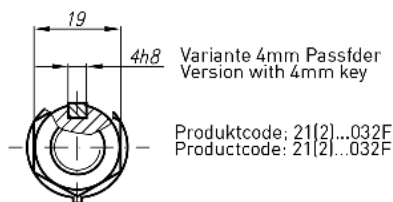
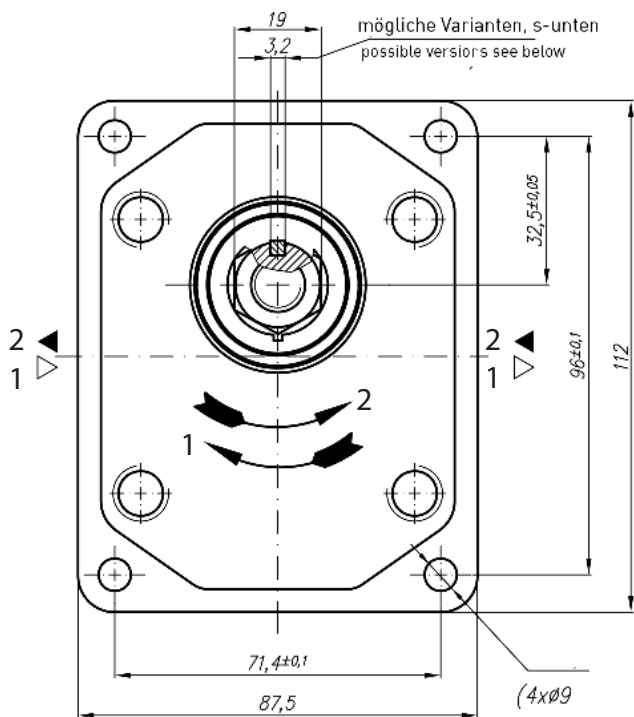
Variante 4mm Passfeder
Version with 4mm key

Produktcode: 21(2)...1012F
Product code: 21(2)...1012F

Pumpentyp Type of Pump		Fördervolumen Displacement	Fördermenge Flow rate		Druck Pressure	max. Drehzahl max. speed	Maß Dimension									
Rechts Right	Links Left		@ 1500 min ⁻¹	@ max. min ⁻¹	P _{nom}	n	A	B	Eingang Inlet			Ausgang Outlet				
		cm ³ /U cm ³ /rev	l/min	l/min	bar	U/min rpm	mm	mm	E	F	D	E	F	d		
21450012F	22450012F	4,5	6,14	14,33	250	3500	42,5	80	30,2	13,1	M6-6H	30,2	13,1	M6-6H		
21630012F	22630012F	6,3	8,69	20,29	250	3500	42,5	80								
21820012F	22820012F	8,2	11,32	26,40	250	3500	42,5	80								
21100012F	22100012F	10	13,95	32,55	250	3500	47	89	39,7	19,0	M8-6H		30,2		14,2	M6-6H
21113012F	22113012F	11,3	15,76	36,78	250	3500	48	91,1								
21120012F	22120012F	12	16,92	39,48	250	3500	48,6	92,3								
21140012F	22140012F	14	19,95	46,55	250	3500	50	95,4								
21150012F	22150012F	15	21,60	36,00	250	2500	51	96,9								
21160012F	22160012F	16	23,04	38,40	250	2500	52	98,6								
21190012F	22190012F	19	27,36	45,60	200	2500	54	103,5	39,7	19,0	M8GH	39,7	19,0	M8GH		
21220012F	22220012F	22	31,68	42,24	180	2000	57	108,5								
21250012F	22250012F	25	36,00	48,00	160	2000	59,2	113,4								

Typ 21(2)...032F

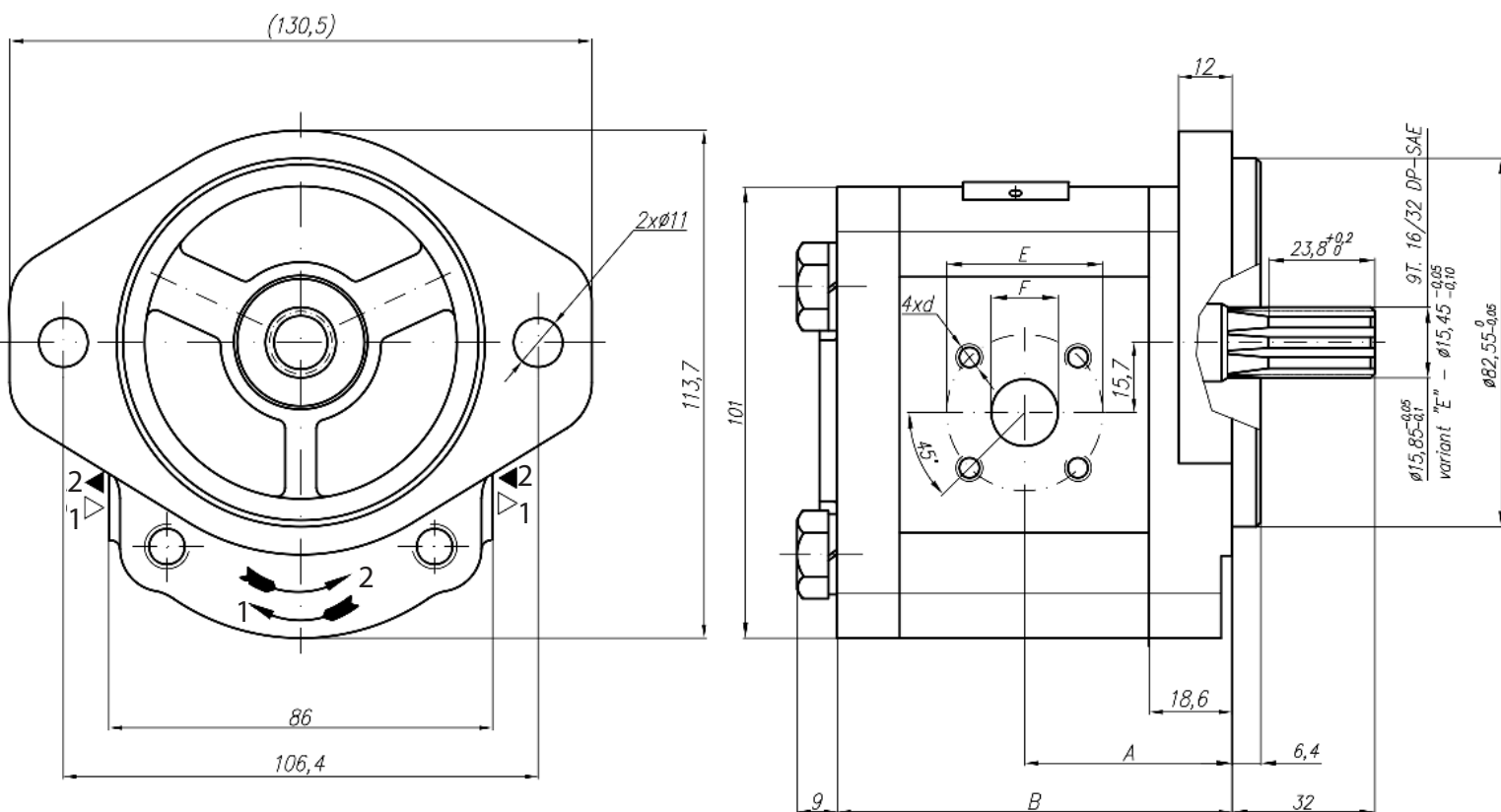
Type 21(2)...032F



Pumpentyp Type of Pump		Fördervolumen Displacement	Fördermenge Flow rate		Druck Pressure	max. Drehzahl max. speed	Maß Dimension							
Rechts Right	Links Left		@ 1500 min ⁻¹	@ max. min ⁻¹	P _{nom}	n	A	B	Eingang Inlet			Ausgang Outlet		
		cm ³ /U cm ³ /rev	l/min	l/min	bar	U/min rpm	mm	mm	M	G	G1	M	G	G1
21450032F	22450032F	4,5	6,14	14,33	250	3500	42,5	80	M20x1,5	G1/2	G1	M16x1,5	G1/2	
21630032F	22630032F	6,3	8,69	20,29	250	3500	42,5	80						
21820032F	22820032F	8,2	11,32	26,40	250	3500	42,5	80						
21100032F	22100032F	10	13,95	32,55	250	3500	47	89		G3/4				
21130032F	22113032F	11,3	15,76	36,78	250	3500	48	91,1						
21120032F	22120032F	12	16,92	39,48	250	3500	48,6	92,3						
21140032F	22140032F	14	19,95	46,55	250	3500	50	95,4						
21150032F	22150032F	15	21,60	36,00	250	2500	51	96,9						
21160032F	22160032F	16	23,04	38,40	250	2500	52	98,6						
21190032F	22190032F	19	27,36	45,60	200	2500	54	103,5						
21220032F	22220032F	22	31,68	42,24	180	2000	57	108,5	G1					
21250032F	22250032F	25	36,00	48,00	160	2000	59,2	113,4						M20x1,5

Typ 21(2)...0208

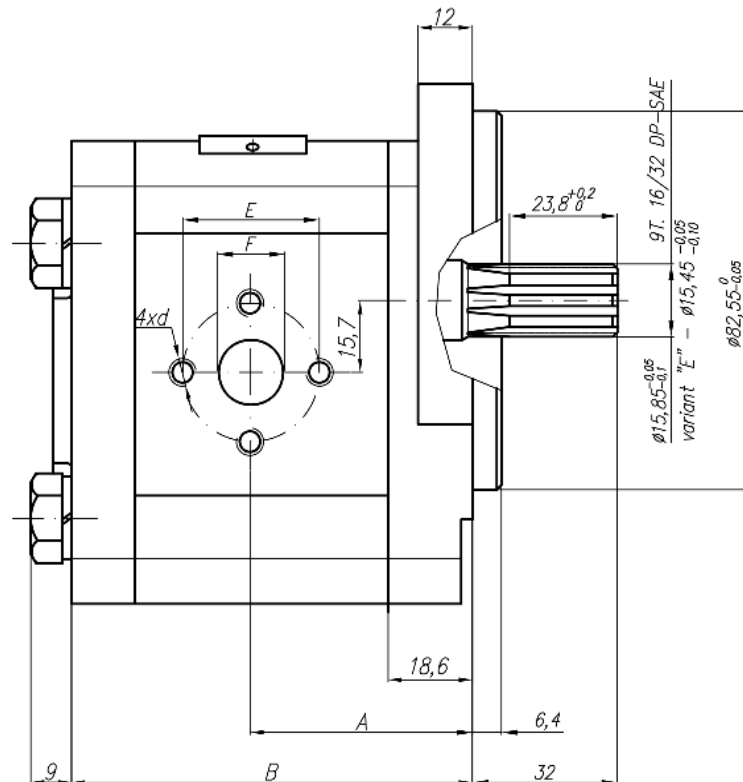
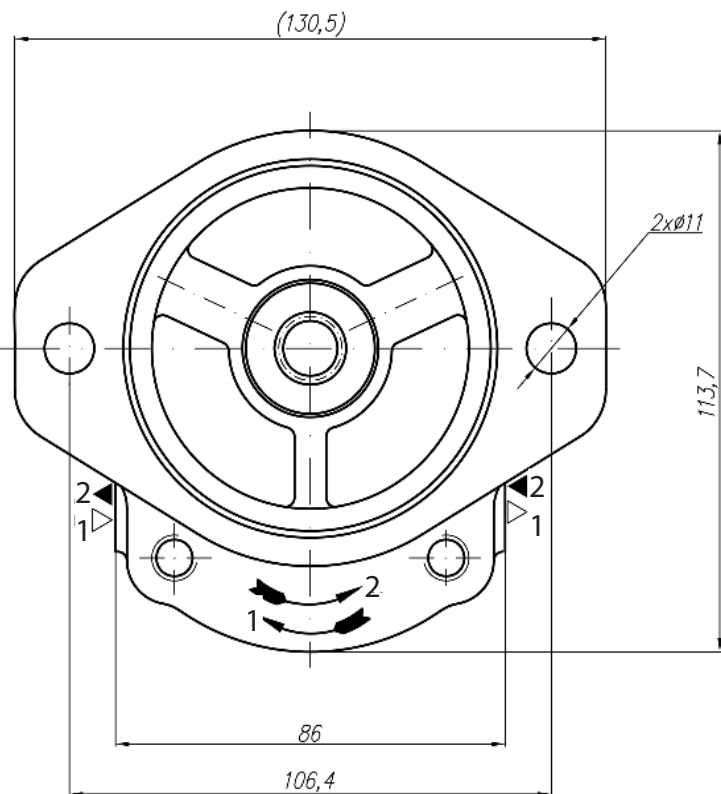
Type 21(2)...0208



Pumpentyp Type of Pump		Fördervolumen Displacement	Fördermenge Flow rate		Druck Pressure	max. Drehzahl max. speed	Maß Dimension							
Rechts Right	Links Left	cm ³ /U cm ³ /rev	@ 1500 min ⁻¹	@ max. min ⁻¹	P _{nom}	n	A	B	Eingang Inlet			Ausgang Outlet		
			l/min	l/min	bar	U/min rpm	mm	mm	E	F	d	E	F	d
21450208	22450208	4,5	6,14	14,33	250	3500	42	79,6	40	15	M6-6H	35	15	M6-6H
21630208	22630208	6,3	8,69	20,29	250	3500	43,6	82,6						
21820208	22820208	8,2	11,32	26,40	250	3500	45	85,6						
21100208	22100208	10	13,95	32,55	250	3500	46,6	88,7						
21113208	22113208	11,3	15,76	36,78	250	3500	47,6	90,7						
21120208	22120208	12	16,92	39,48	250	3500	48,2	91,9						
21140208	22140208	14	19,95	46,55	250	3500	49,6	95						
21150208	22150208	15	21,60	36,00	250	2500	50,6	96,5						
21160208	22160208	16	23,04	38,40	250	2500	51,6	98,2						
21190208	22190208	19	27,36	45,60	200	2500	53,6	103,1						
21220208	22220208	22	31,68	42,24	180	2000	56,6	108,1						
21250208	22250208	25	36,00	48,00	160	2000	58,8	113						

Typ 21(2)...146

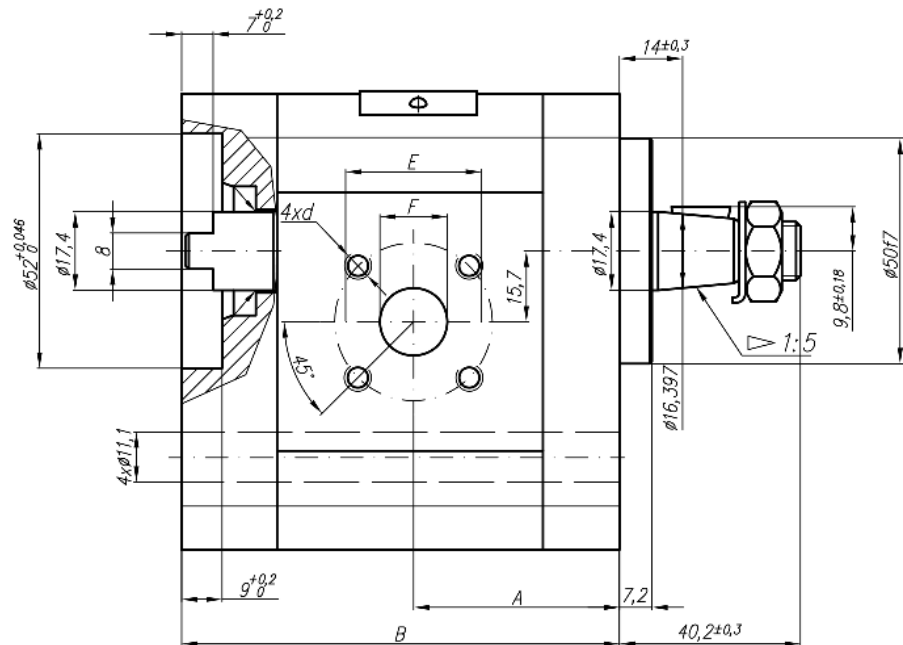
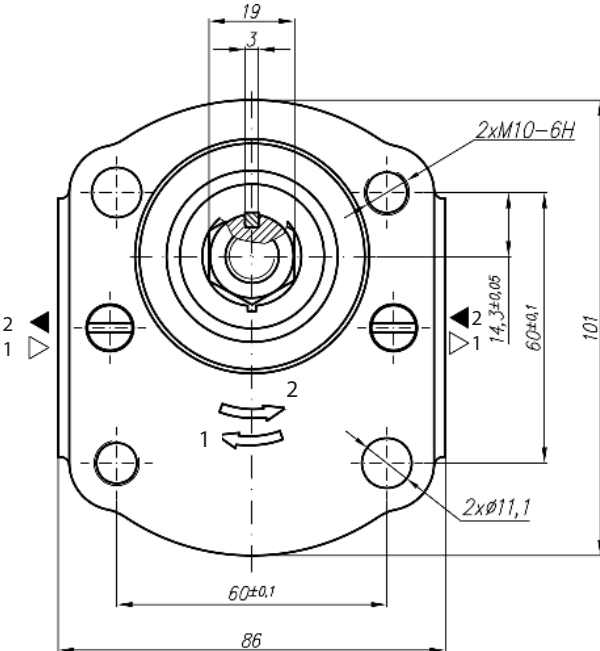
Type 21(2)...146



Pumpentyp Type of Pump		Fördervolumen Displacement	Fördermenge Flow rate		Druck Pressure	max. Drehzahl max. speed	Maß Dimension							
Rechts Right	Links Left		@ 1500 min ⁻¹	@ max. min ⁻¹			P _{nom}	n	A	B	Eingang Inlet		Ausgang Outlet	
		cm ³ /U cm ³ /rev	l/min	l/min	bar	U/min rpm	mm	mm	E	F	d	E	F	d
21450146	22450146	4,5	6,14	14,33	250	3500	42,1	79,6	30,2	13,1	M6-6H	30,2	13,1	M6-6H
21630146	22630146	6,3	8,69	20,29	250	3500	42,1	79,6						
21820146	22820146	8,2	11,32	26,40	250	3500	42,1	79,6	39,7	19	M8-6H	30,2	14,2	M8-6H
21100146	22100146	10	13,95	32,55	250	3500	46,6	88,7						
21113146	22113146	11,3	15,76	36,78	250	3500	47,6	90,7						
21120146	22120146	12	16,92	39,48	250	3500	48,2	91,9						
21140146	22140146	14	19,95	46,55	250	3500	49,6	95						
21150146	22150146	15	21,60	36,00	250	2500	50,6	96,5						
21160146	22160146	16	23,04	38,40	250	2500	51,6	98,2						
21190146	22190146	19	27,36	45,60	200	2500	53,6	103,1						
21220146	22220146	22	31,68	42,24	180	2000	56,6	108,1						
21250146	22250146	25	36,00	48,00	160	2000	58,8	113	39,7	19	M8			

Typ 21(2)...190

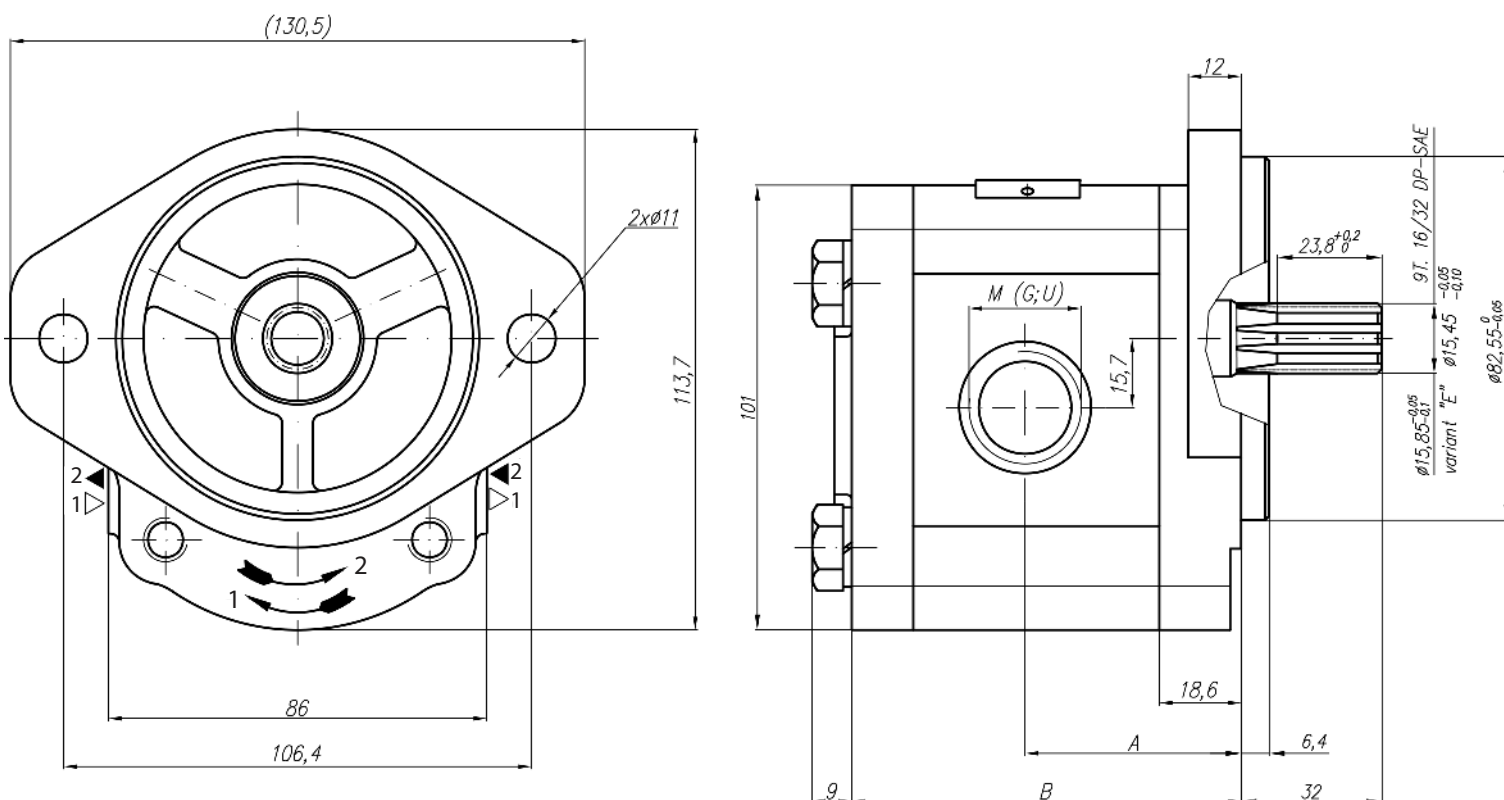
Type 21(2)...190



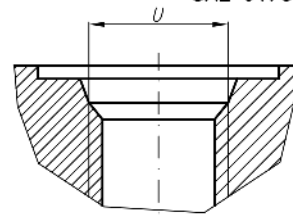
Pumpentyp Type of Pump		Fördervolumen Displacement	Fördermenge Flow rate		Druck Pressure	max. Drehzahl max. speed	Maß Dimension											
Rechts Right	Links Left		@ 1500 min ⁻¹	@ max. min ⁻¹	P _{nom}	n	A	B	Eingang Inlet			Ausgang Outlet						
		cm ³ /U cm ³ /rev	l/min	l/min	bar	U/min rpm	mm	mm	E	F	d	E	F	d				
21450190	22450190	4,5	6,14	14,33	250	3500	40,5	85,2	40	15	M6-6H	35	15	M6-6H				
21630190	22630190	6,3	8,69	20,29	250	3500	42	88,2										
21820190	22820190	8,2	11,32	26,40	250	3500	43,5	91,1										
21100190	22100190	10	13,95	32,55	250	3500	45	94,1		20								
21113190	22113190	11,3	15,76	36,78	250	3500	46	96,2										
21120190	22120190	12	16,92	39,48	250	3500	46,5	97,5										
21140190	22140190	14	19,95	46,55	250	3500	48	100,6										
21150190	22150190	15	21,60	36,00	250	2500	49	102,1										
21160190	22160190	16	23,04	38,40	250	2500	50	103,8										
21190190	22190190	19	27,36	45,60	200	2500	52	108,7										
21220190	22220190	22	31,68	42,24	180	2000	55	113,7										
21250190	22250190	25	36,00	48,00	160	2000	57,2	118,5										

Typ 21(2)...170

Type 21(2)...170



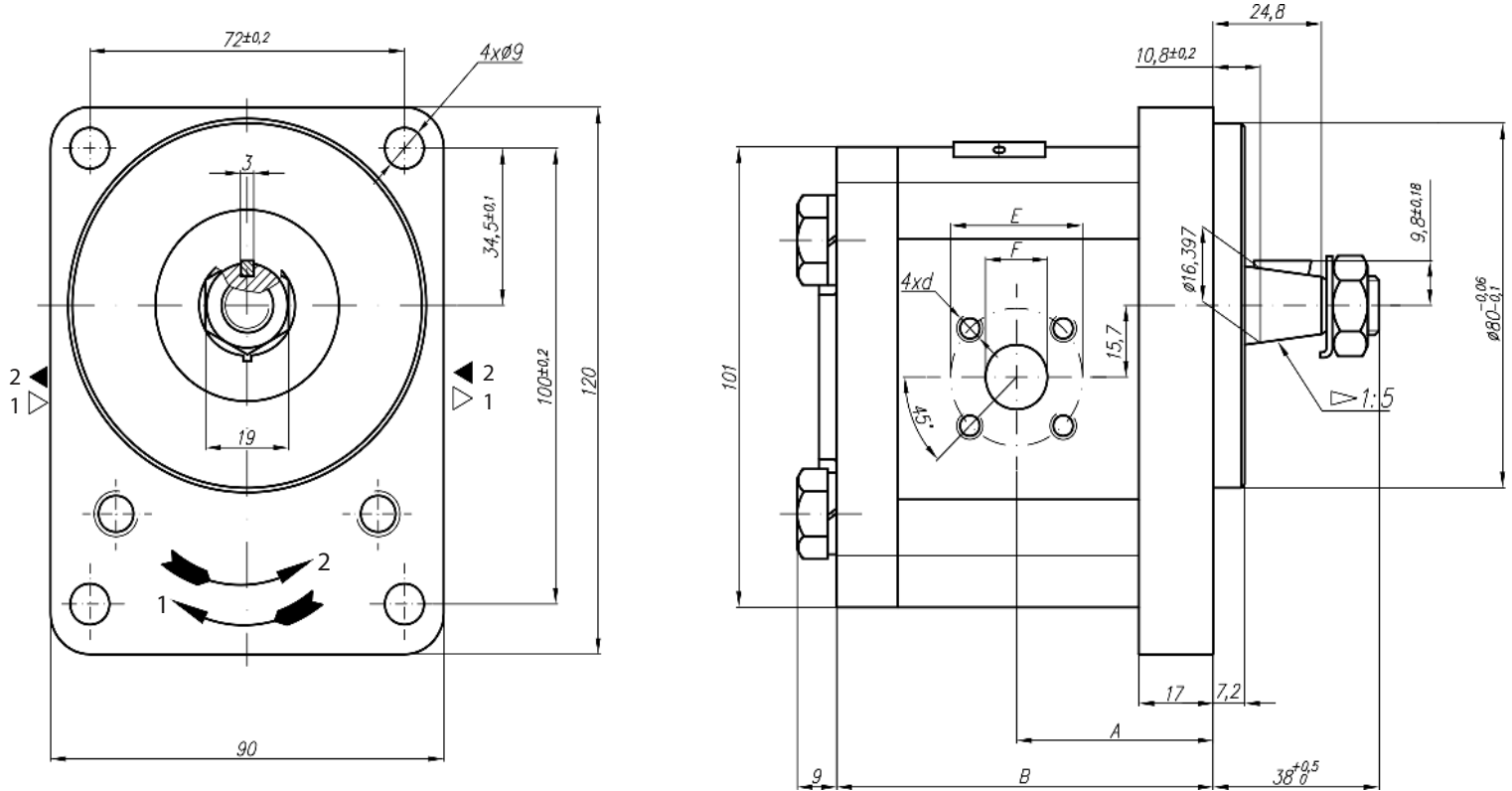
SAE J475 (ISO R725)



Pumpentyp Type of Pump		Fördervolumen Displacement	Fördermenge Flow rate		Druck Pressure	max. Drehzahl max. speed	Maß Dimension								
Rechts Right	Links Left		@ 1500 min ⁻¹	@ max. min ⁻¹	P _{nom}	n	A	B	Eingang Inlet			Ausgang Outlet			
		cm ³ /U cm ³ /rev	l/min	l/min	bar	U/min rpm	mm	mm	M	G	U	M	G	U	
21450170	22450170	4,5	6,14	14,33	250	3500	42	79,6	M20x1,5	G1/2	1 1/16"-12UNF	M16x1,5	G1/2	7/8"-14UNF	
21630170	22630170	6,3	8,69	20,29	250	3500	43,6	82,6							
21820170	22820170	8,2	11,32	26,40	250	3500	45	85,6							
21100170	22100170	10	13,95	32,55	250	3500	46,6	88,7							
21113170	22113170	11,3	15,76	36,78	250	3500	47,6	90,7							
21120170	22120170	12	16,92	39,48	250	3500	48,2	91,9		G3/4					
21140170	22140170	14	19,95	46,55	250	3500	49,6	95							
21150170	22150170	15	21,60	36,00	250	2500	50,6	96,5							
21160170	22160170	16	23,04	38,40	250	2500	51,6	98,2							
21190170	22190170	19	27,36	45,60	200	2500	53,6	103,1							
21220170	22220170	22	31,68	42,24	180	2000	56,6	108,1	M20x1,5						
21250170	22250170	25	36,00	48,00	160	2000	58,8	113							

Typ 21(2)...0172

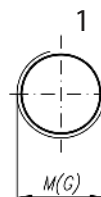
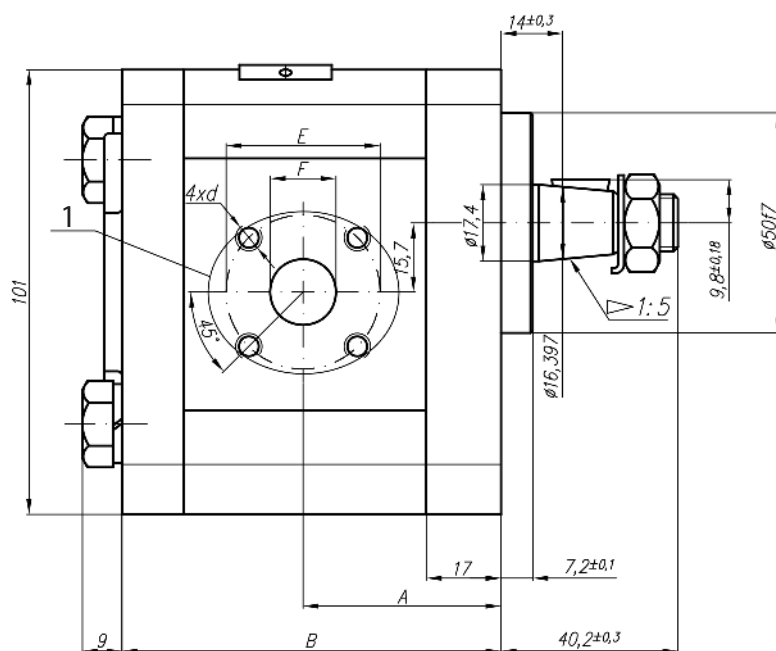
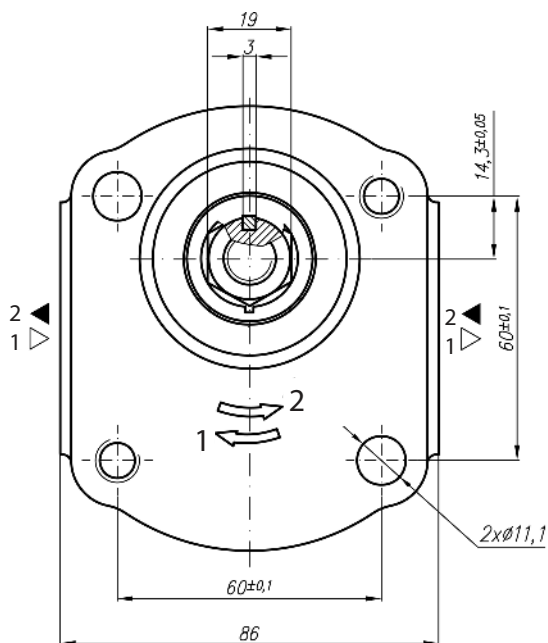
Type 21(2)...0172



Pumpentyp Type of Pump		Fördervolumen Displacement	Fördermenge Flow rate		Druck Pressure	max. Drehzahl max. speed	Maß Dimension							
Rechts Right	Links Left		@ 1500 min ⁻¹	@ max. min ⁻¹	P _{nom}	n	A	B	Eingang Inlet			Ausgang Outlet		
		cm ³ /U cm ³ /rev	l/min	l/min	bar	U/min rpm	mm	mm	E	F	d	E	F	d
21450172	22450172	4,5	6,14	14,33	250	3500	39,8	78	40	15	M6-6H	35	15	M6-6H
21630172	22630172	6,3	8,69	20,29	250	3500	41	81						
21820172	22820172	8,2	11,32	26,40	250	3500	43,1	83,9						
21100172	22100172	10	13,95	32,55	250	3500	47,5	87						
21113172	22113172	11,3	15,76	36,78	250	3500	47,5	89						
21120172	22120172	12	16,92	39,48	250	3500	47,5	90,3						
21140172	22140172	14	19,95	46,55	250	3500	47,5	93,4						
21150172	22150172	15	21,60	36,00	250	2500	47,5	95						
21160172	22160172	16	23,04	38,40	250	2500	47,5	96,5						
21190172	22190172	19	27,36	45,60	200	2500	47,5	101,5						
21220172	22220172	22	31,68	42,24	180	2000	55	106,5						
21250172	22250172	25	36,00	48,00	160	2000	57,2	111,4						

Typ 21(2)...014

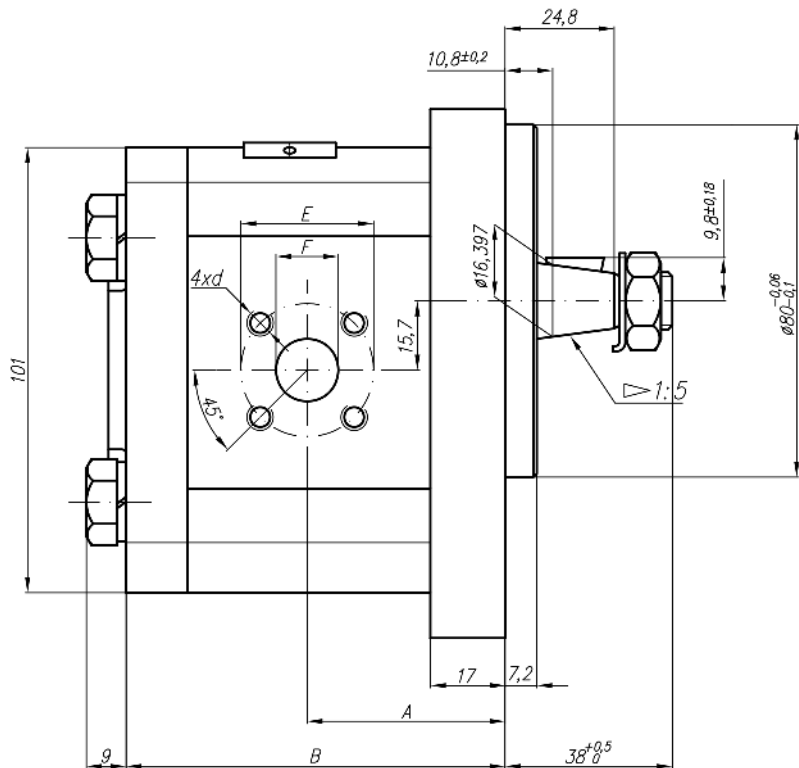
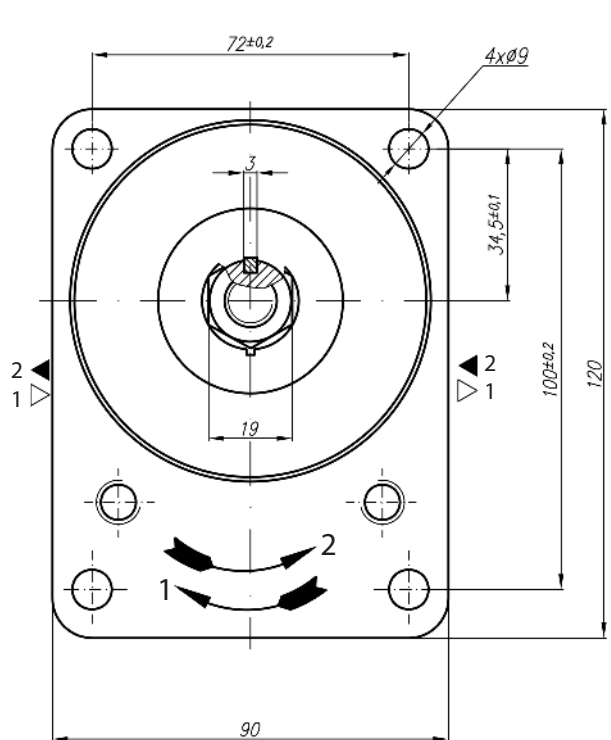
Type 21(2)...014



Variante M[G]:
 Variants M[G]:
 Produktcode 21 (2)...0014
 Product code 21 (2)...0014

Pumpentyp Type of Pump		Fördervolumen Displacement cm ³ /U cm ³ /rev	Fördermenge Flow rate		Druck Pressure P _{nom}	max. Drehzahl max. speed n	Maß Dimension											
Rechts Right	Links Left		@ 1500 min ⁻¹	@ max. min ⁻¹			A	B	Eingang Inlet				Ausgang Outlet					
			l/min	l/min	bar	U/min rpm	mm	mm	E	F	d	M	G	E	F	d	M	G
21450014	22450014	4,5	6,14	14,33	250	3500	37,3	75,1	40	15	M6-6H	M20x1,5	G1/2	35	15	M6-6H	M16x1,5	G1/2
21630014	22630014	6,3	8,69	20,29	250	3500	38,6	78										
21820014	22820014	8,2	11,32	26,40	250	3500	42,5	82,1										
21100014	22100014	10	13,95	32,55	250	3500	40,6	78										
21113014	22113014	11,3	15,76	36,78	250	3500	45	87										
21120014	22120014	12	16,92	39,48	250	3500	45	89,1		20			G3/4					
21140014	22140014	14	19,95	46,55	250	3500	45	90,3										
21150014	22150014	15	21,60	36,00	250	2500	45	93,4										
21160014	22160014	16	23,04	38,40	250	2500	45	94,9										
21190014	22190014	19	27,36	45,60	200	2500	45	96,5										
21220014	22220014	22	31,68	42,24	180	2000	52,5	101,5	M20x1,5									
21250014	22250014	25	36,00	48,00	160	2000	57,2	111,4										

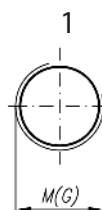
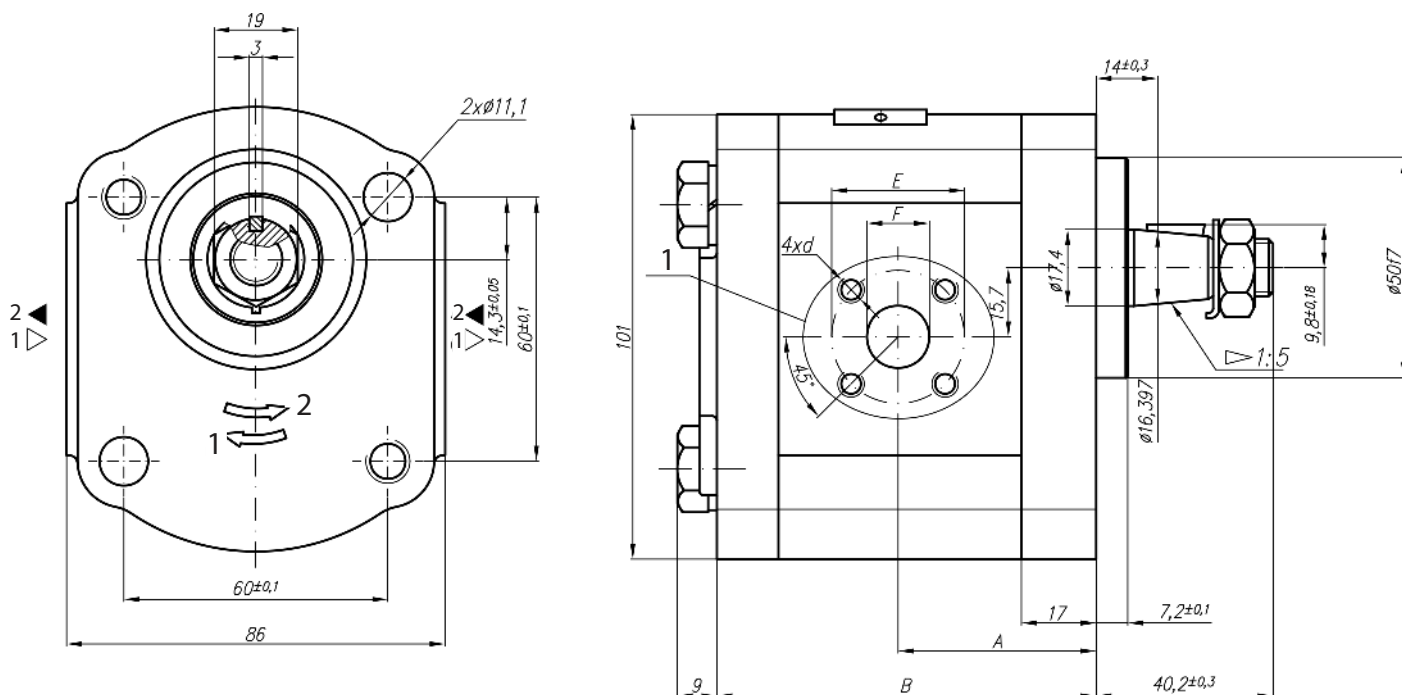
Typ 21(2)...172
Type 21(2)...172



Pumpentyp Type of Pump		Fördervolumen Displacement	Fördermenge Flow rate		Druck Pressure	max. Drehzahl max. speed	Maß Dimension							
Rechts Right	Links Left		@ 1500 min ⁻¹	@ max. min ⁻¹	P _{nom}	n	A	B	Eingang Inlet			Ausgang Outlet		
		cm ³ /U cm ³ /rev	l/min	l/min	bar	U/min rpm	mm	mm	E	F	d	E	F	d
21450172	22450172	4,5	6,14	14,33	250	3500	39,8	78	40	15	M6-6H	35	15	M6-6H
21630172	22630172	6,3	8,69	20,29	250	3500	41	81						
21820172	22820172	8,2	11,32	26,40	250	3500	43,1	87						
21100172	22100172	10	13,95	32,55	250	3500	47,5	87						
21113172	22113172	11,3	15,76	36,78	250	3500	47,5	89,1						
21120172	22120172	12	16,92	39,48	250	3500	47,5	90,3						
21140172	22140172	14	19,95	46,55	250	3500	47,5	93,4						
21150172	22150172	15	21,60	36,00	250	2500	47,5	95						
21160172	22160172	16	23,04	38,40	250	2500	47,5	96,5						
21190172	22190172	19	27,36	45,60	200	2500	45	101,5						
21220172	22220172	22	31,68	42,24	180	2000	55	106,5	20					
21250172	22250172	25	36,00	48,00	160	2000	57,2	111,4						

Typ 21(2)...016

Type 21(2)...016



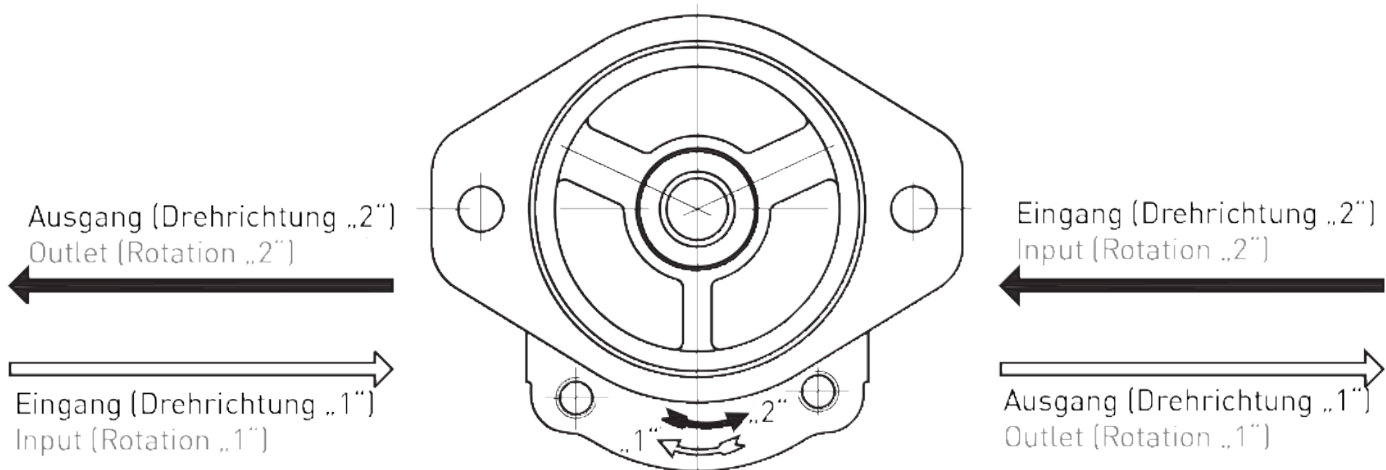
Variante M(G):
Variants M(G):
Produktcode 21(2) ...0016
Product code 21(2)...0016

Pumpentyp Type of Pump		Fördervolumen Displacement	Fördermenge Flow rate		Druck Pressure	max. Drehzahl max. speed	Maß Dimension												
Rechts Right	Links Left	cm ³ /U cm ³ /rev	@ 1500 min ⁻¹ l/min	@ max. min ⁻¹ l/min	P _{nom} bar	n U/min rpm	A mm	B mm	Eingang Inlet					Ausgang Outlet					
									E	F	d	M	G	E	F	d	M	G	
21450016	22450016	4,5	6,14	14,33	250	3500	37,3	75,1	40	15	M6-6H	M20x1,5	G1/2	35	15	M6-6H	M16x1,5	G1/2	
21630016	22630016	6,3	8,69	20,29	250	3500	38,6	78											
21820016	22820016	8,2	11,32	26,40	250	3500	40,6	78											
21100016	22100016	10	13,95	32,55	250	3500	45	87											
21113016	22113016	11,3	15,76	36,78	250	3500	45	89,1											
21120016	22120016	12	16,92	39,48	250	3500	45	90,3											
21140016	22140016	14	19,95	46,55	250	3500	45	93,4		20									
21150016	22150016	15	21,60	36,00	250	2500	45	95											
21160016	22160016	16	23,04	38,40	250	2500	45	96,5											
21190016	22190016	19	27,36	45,60	200	2500	45	101,5											
21220016	22220016	22	31,68	42,24	180	2000	52,5	106,5											
21250016	22250016	25	36,00	48,00	160	2000	57,2	111,4											

ZAHNRADPUMPE - 31(2) - Standard Einzelpumpen

GEARPUMP - 31(2) - Standard Single Pumps

BESTELLCODE
ORDER CODE



1.	Gruppe Group	2.	Drehrichtung Rotation direction	3.	Schluckvolumen Displacement	4.	Abtriebswelle(n) Drive shaft(s)	5.	***(**)	6.	Anschlüsse* Ports*
1	1	1	Rechtsdrehend Rotation right	20	20 cm ³	0	Welle einseitig Through front cover			M	Metrisch Metric
				225	22,5 cm ³					G	Gas Gas
		2	Linksdrehend Rotation left	25	25 cm ³	1	Welle beidseitig Through both covers			U	SAE J475 SAE J475
				28	28 cm ³						
		3	Reversierend Reversible	32	32 cm ³						
				36	36 cm ³						
				42	42 cm ³						
				46	46 cm ³						
				50	50 cm ³						
				55	55 cm ³						
				60	60 cm ³						

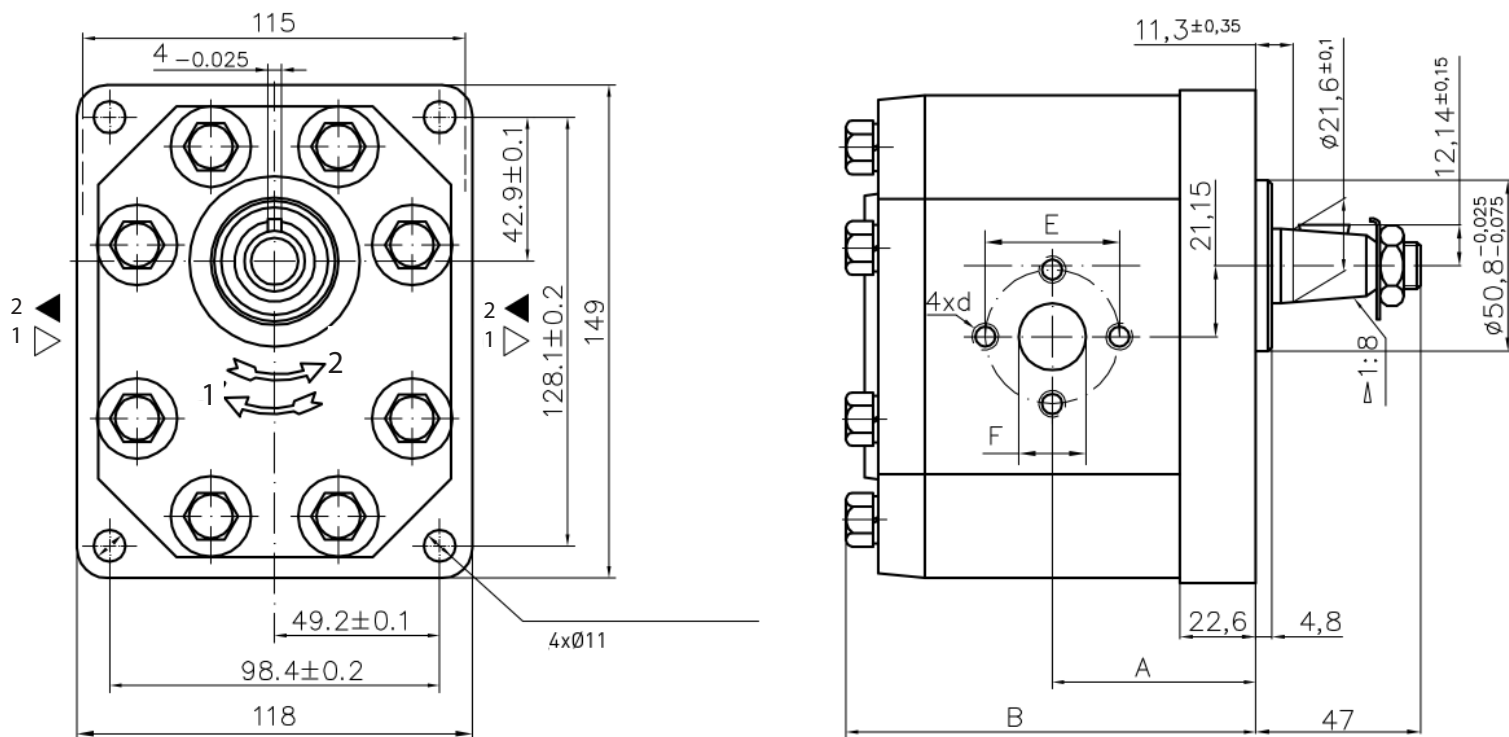
* Nur bei Pumpen mit Gewindeanschluss
Only for pumps with thread connection

Beispiel: 31200292 - Zahnradpumpe Gruppe 3, Drehrichtung rechts, Schluckvolumen 20 cm³/U, Flansch- und Wellenausführung 292.

Example: 31200292 - Gear pump group 3, rotation direction right, displacement 20 ccm/REV, flange and shaft version 292.

Typ 31(2)...292

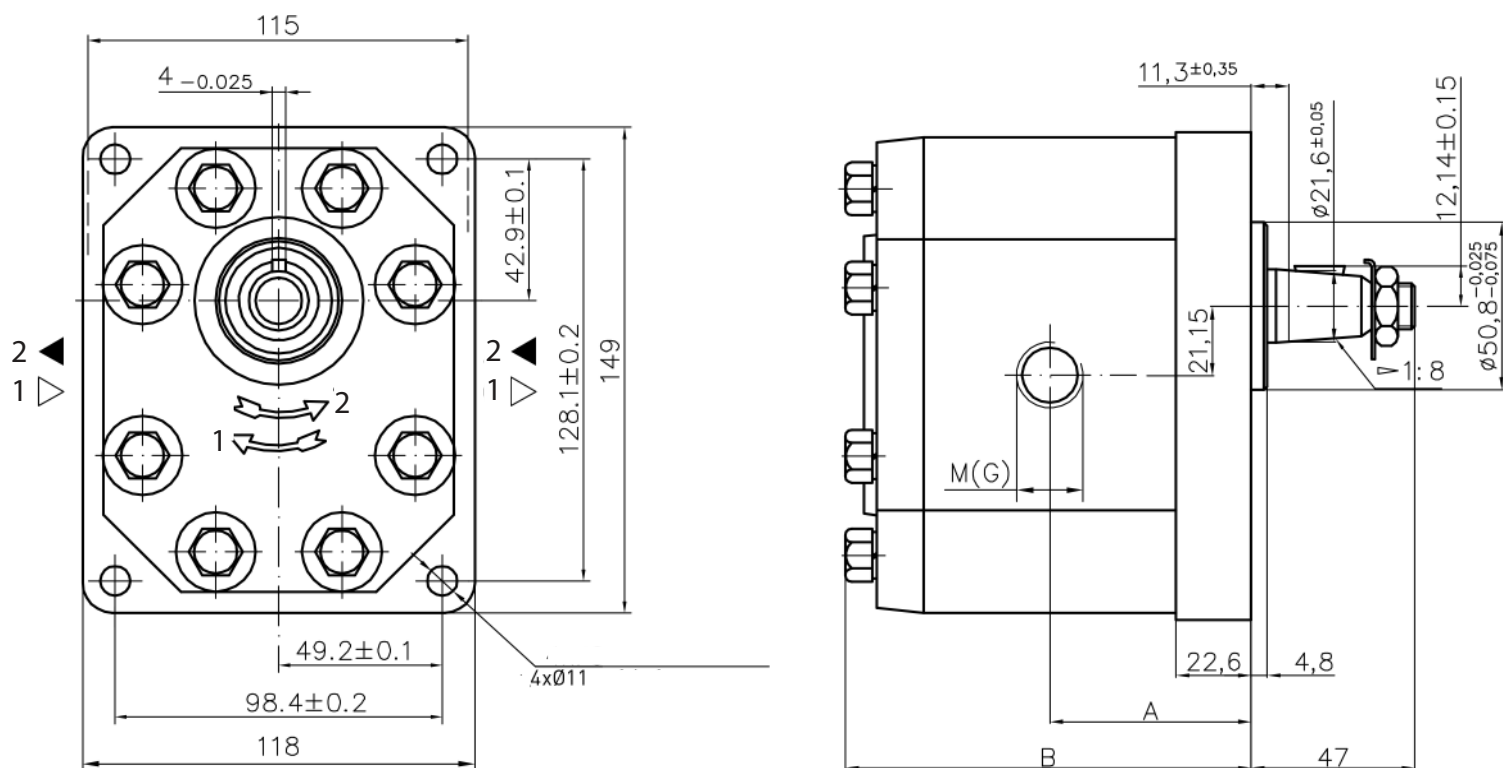
Type 31(2)...292



Pumpentyp Type of Pump		Fördervolumen Displacement	Fördermenge Flow rate		Druck Pressure	max. Drehzahl max. speed	Maß Dimension							
Rechts Right	Links Left		@ 1500 min ⁻¹	@ max. min ⁻¹	P _{nom}	n	A	B	Eingang Inlet			Ausgang Outlet		
		cm ³ /U cm ³ /rev	l/min	l/min	bar	U/min rpm	mm	mm	E	d	F	E	d	F
31200292HF	32200292HF	20	28,2	56,4	250	3000	56,1	116,7	40	M8	19	40	M8	19
31225292HF	32225292HF	22,5	31,7	63,5	250	3000	57,6	119,7						
31250292HF	32250292HF	25	35,3	70,5	250	3000	58,3	121,1						
31280292HF	32280292HF	28	39,5	79,0	250	3000	60,2	124,7						
31320292HF	32320292HF	32	45,1	75,2	250	2500	62	128,3	51	M10	27	40	M8	19
31360292HF	32360292HF	36	50,8	84,6	250	2500	63,5	131,4						
31420292HF	32420292HF	42	59,9	91,8	230	2300	66,3	137,0						
31460292HF	32460292HF	46	65,6	100,5	230	2300	72,7	149,8						
31500292HF	32500292HF	50	71,3	99,8	200	2100	74,5	153,4						
31550292HF	32550292HF	55	78,4	91,4	200	1750	76,7	157,9						
31600292HF	32600292HF	60	85,5	99,8	180	1750	78,7	162,4						

Typ 31(2)...326

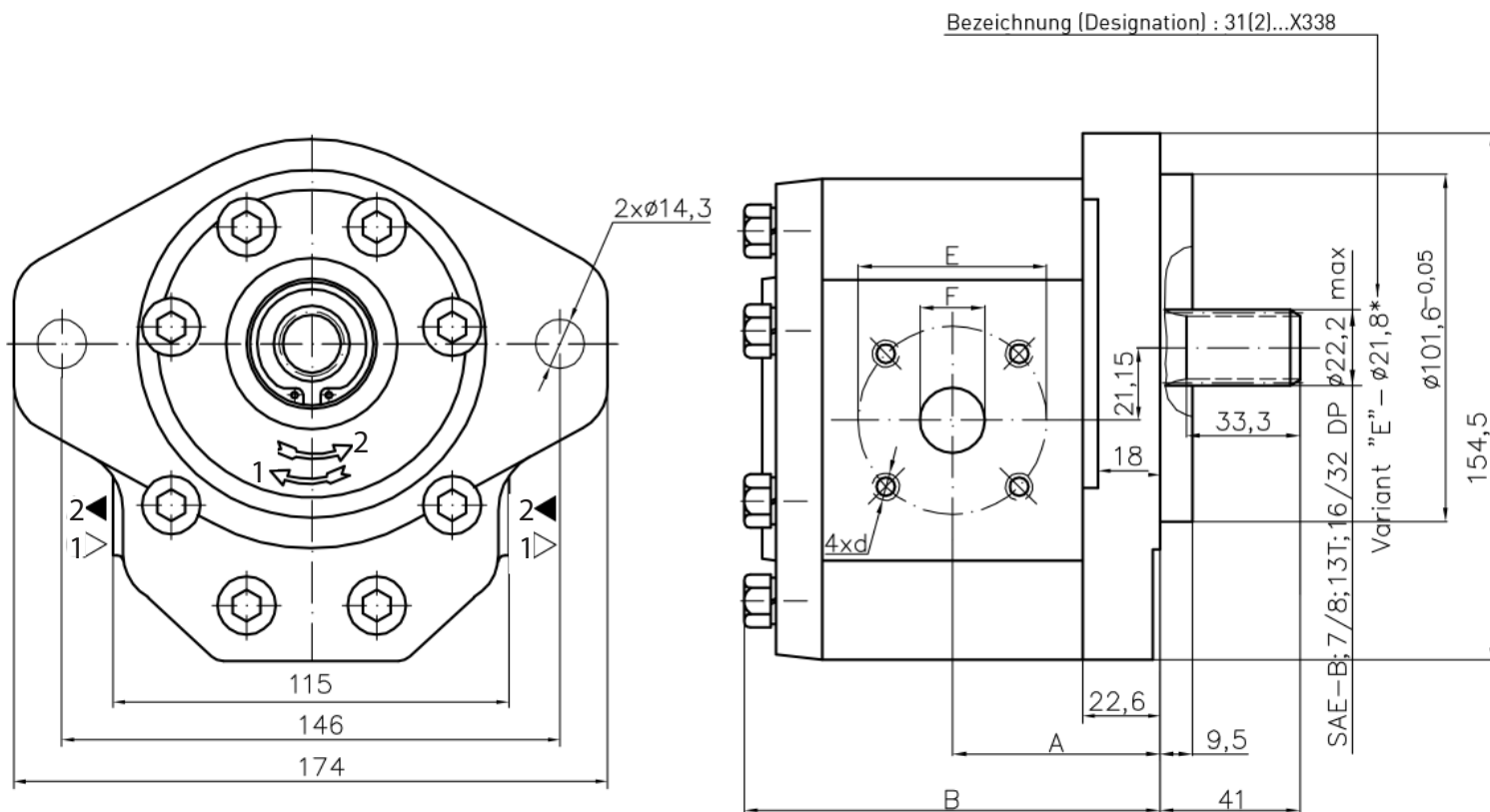
Type 31(2)...326



Pumpentyp Type of Pump		Fördervolumen Displacement	Fördermenge Flow rate		Druck Pressure	max. Drehzahl max. speed	Maß Dimension							
Rechts Right	Links Left		@ 1500 min ⁻¹	@ max. min ⁻¹	P _{nom}	n	A	B	Eingang Inlet			Ausgang Outlet		
		cm ³ /U cm ³ /rev	l/min	l/min	bar	U/min rpm	mm	mm	M	G	G3	M	G	G3
31200326HFG	32200326HFG	20	28,2	56,4	250	3000	56,1	116,7	M27x1,5	G3/4"-A	G3/4"-A	M27x1,5	G3/4"-A	G3
31225326HFG	32225326HFG	22,5	31,7	63,5	250	3000	57,6	119,7						
31250326HFG	32250326HFG	25	35,3	70,5	250	3000	58,3	121,1						
31280326HFG	32280326HFG	28	39,5	79,0	250	3000	60,2	124,7						
31320326HFG	32320326HFG	32	45,1	75,2	250	2500	62	128,3	M33x1,5	G1"-A	G1"-A	M27x1,5	G3/4"-A	G3/4"-A
31360326HFG	32360326HFG	36	50,8	84,6	250	2500	63,5	131,4						
31420326HFG	32420326HFG	42	59,9	91,8	230	2300	66,3	137,0						
31460326HFG	32460326HFG	46	65,6	100,5	230	2300	72,7	149,8						
31500326HFG	32500326HFG	50	71,3	99,8	200	2100	74,5	153,4						
31550326HFG	32550326HFG	55	78,4	91,4	200	1750	76,7	157,9						
31600326HFG	32600326HFG	60	85,5	99,8	180	1750	78,7	162,4						

Typ 31(2)...338HF

Type 31(2)...338HF



Pumpentyp Type of Pump		Fördervolumen Displacement	Fördermenge Flow rate		Druck Pressure	max. Drehzahl max. speed	Maß Dimension							
Rechts Right	Links Left		@ 1500 min ⁻¹	@ max. min ⁻¹	P _{nom}	n	A	B	Eingang Inlet			Ausgang Outlet		
		cm ³ /U cm ³ /rev	l/min	l/min	bar	U/min rpm	mm	mm	E	d	F	E	d	F
31200338HF	32200338HF	20	28,2	56,4	250	3000	56,1	116,7	40	M8	19	40	M8	19
31225338HF	32225338HF	22,5	31,7	63,5	250	3000	57,6	119,7						
31250338HF	32250338HF	25	35,3	70,5	250	3000	58,3	121,1						
31280338HF	32280338HF	28	39,5	79,0	250	3000	60,2	124,7						
31320338HF	32320338HF	32	45,1	75,2	250	2500	62	128,3						
31360338HF	32360338HF	36	50,8	84,6	250	2500	63,5	131,4	55	M10	27	55	M8	19
31420338HF	32420338HF	42	59,9	91,8	230	2300	66,3	137,0						
31460338HF	32460338HF	46	65,6	100,5	230	2300	72,7	149,8						
31500338HF	32500338HF	50	71,3	99,8	200	2100	74,5	153,4						
31550338HF	32550338HF	55	78,4	91,4	200	1750	76,7	157,9						
31600338HF	32600338HF	60	85,5	99,8	180	1750	78,7	162,4						

I DIE LÖSI-GRUPPE



Getriebe — Steuerungen — Hydraulik

GERMANY

LöSi GmbH

Merkustr.52

D-67663 Kaiserslautern

Tel.: +49 (0)631 351 240

info@loesi.de



Hydraulics — Systems — Solutions

UNITED KINGDOM / IRELAND

LoSi Ltd.

PO Box 1214

Kings Lynn PE30 9EH

Tel.: +44 (0)1553 676 878

info@losiuk.co.uk



Hydraulik — Ventile — Steuerblöcke

BULGARIA

LIK Hydraulik OOD

Vasil Levski 24 / A / 24

BG-6100 Kazanlak

Tel.: +359 (0)88 708 2948

office@lik-hydraulik.bg